

Nazwa kwalifikacji: **Montaż i utrzymanie torów telekomunikacyjnych oraz urządzeń abonenckich**

Oznaczenie kwalifikacji: **INF.01**

Numer zadania: **01**

Wersja arkusza: **SG**

Wypełnia zdający

Numer PESEL zdającego*

--	--	--	--	--	--	--	--	--	--	--	--	--	--	--	--	--	--	--	--

Miejsce na naklejkę z numerem
PESEL i z kodem ośrodka

Czas trwania egzaminu: **180** minut.

INF.01-01-23.06-SG

EGZAMIN ZAWODOWY

Rok 2023

CZĘŚĆ PRAKTYCZNA

**PODSTAWA PROGRAMOWA
2019**

Instrukcja dla zdającego

1. Na pierwszej stronie arkusza egzaminacyjnego wpisz w oznaczonym miejscu swój numer PESEL i naklej naklejkę z numerem PESEL i z kodem ośrodka.
2. Na **KARCIE OCENY** w oznaczonym miejscu przyklej naklejkę z numerem PESEL oraz wpisz:
 - swój numer PESEL*,
 - oznaczenie kwalifikacji,
 - numer zadania,
 - numer stanowiska.
3. **KARTĘ OCENY** przekaz zespołowi nadzorującemu.
4. Sprawdź, czy arkusz egzaminacyjny zawiera 4 strony i nie zawiera błędów. Ewentualny brak stron lub inne usterki zgłoś przez podniesienie ręki przewodniczącemu zespołu nadzorującego.
5. Zapoznaj się z treścią zadania oraz stanowiskiem egzaminacyjnym. Masz na to 10 minut. Czas ten nie jest wliczany do czasu trwania egzaminu.
6. Czas rozpoczęcia i zakończenia pracy zapisze w widocznym miejscu przewodniczący zespołu nadzorującego.
7. Wykonaj samodzielnie zadanie egzaminacyjne. Przestrzegaj zasad bezpieczeństwa i organizacji pracy.
8. Jeżeli w zadaniu egzaminacyjnym występuje polecenie „zgłoś gotowość do oceny przez podniesienie ręki”, to zastosuj się do polecenia i poczekaj na decyzję przewodniczącego zespołu nadzorującego.
9. Po zakończeniu wykonania zadania pozostaw rezultaty oraz arkusz egzaminacyjny na swoim stanowisku lub w miejscu wskazanym przez przewodniczącego zespołu nadzorującego.
10. Po uzyskaniu zgody zespołu nadzorującego możesz opuścić salę/miejsce przeprowadzania egzaminu.

Powodzenia!

* w przypadku braku numeru PESEL – seria i numer paszportu lub innego dokumentu potwierdzającego tożsamość

Zadanie egzaminacyjne

Wykonaj fragment instalacji teletechnicznej do połączenia urządzeń końcowych z centralą abonencką zgodnie ze schematami ideowym i montażowym oraz połącz dwa pigtaile światłowodowe metodą spajania łukiem elektrycznym. Sprawdź działanie abonenckiej sieci telefonicznej i wykonanego patchcordu światłowodowego.

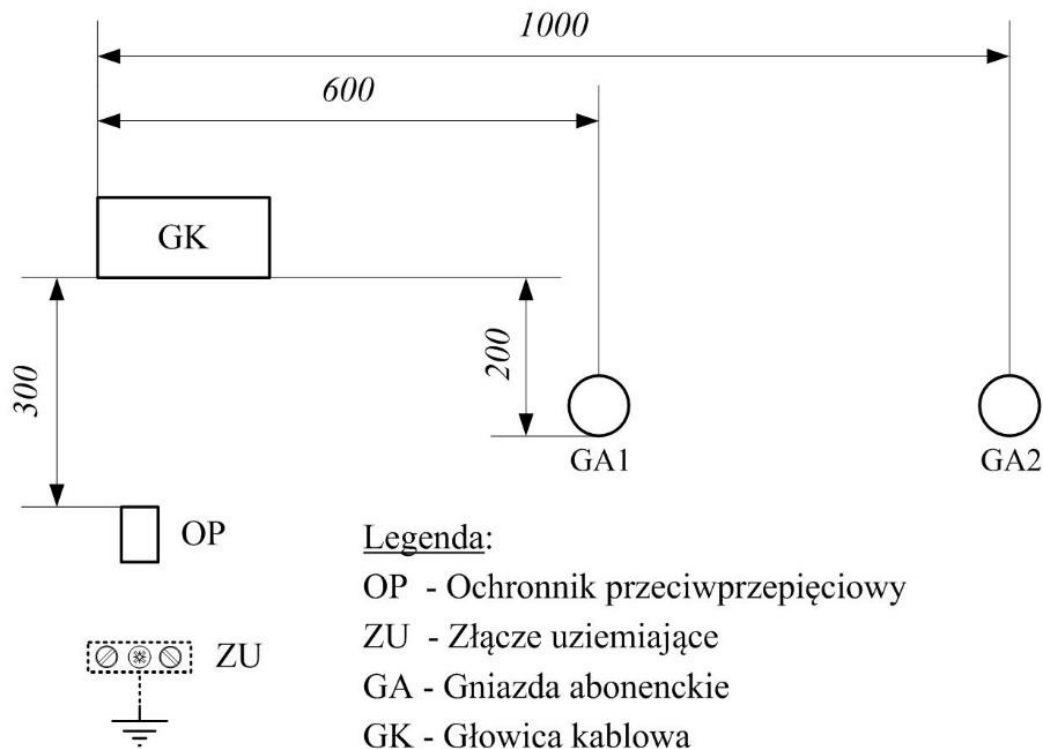
W tym celu:

- zamontuj listwy elektroinstalacyjne do płyty montażowej odpowiednio równoległe do dolnej lub bocznej krawędzi płyty montażowej,
- zakończ żyły kabli telekomunikacyjnych w gniazdach abonenckich oraz na łączówkach głowicy zgodnie z Paszportem głowicy kablowej GK,
- zakończ przewód DY 1 x 1,5 mm² na zacisku uziemienia na płycie montażowej oraz na zacisku zabezpieczenia odgromowego,
- podłącz urządzenia końcowe do gniazd abonenckich: do gniazda GA1 - telefon analogowy, do gniazda GA2-telefon ISDN,
- skonfiguruj telefon ISDN: wprowadź do książki telefonicznej numer XX3 (człon XX taki sam jak dla numerów XX1 i XX2 - zapisanych w Instrukcji stanowiskowej, znajdującej się na stanowisku egzaminacyjnym) z nazwą Jan Kowalski. Pod wybranym przyciskiem skonfiguruj szybkie wybieranie numeru telefonu analogowego. Symbol przycisku zapisz w tabeli 2,
- przeprowadź testy wykonanej instalacji telefonicznej, wyniki zapisz w odpowiednich tabelach zamieszczonych w arkuszu egzaminacyjnym,
- połącz dwa metrowe jednomodowe pigtaile światłowodowe 9/125 μm metodą spajania łukiem elektrycznym w celu uzyskania patchcordu światłowodowego,

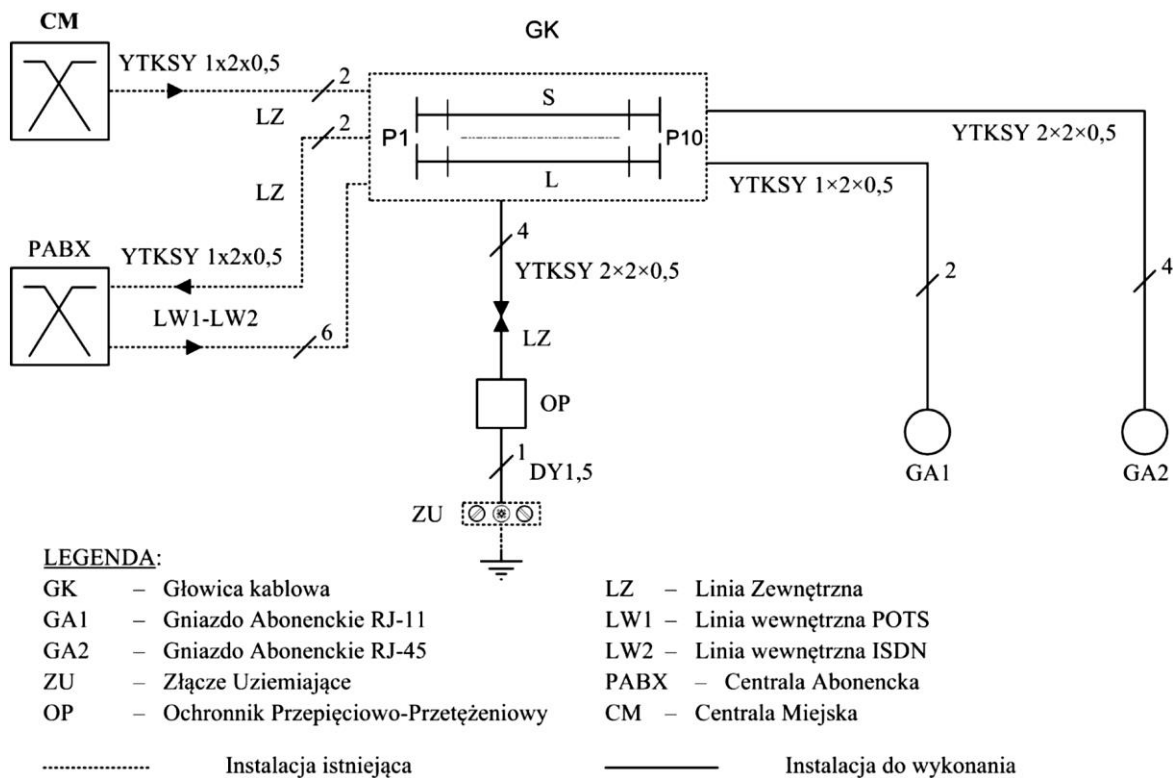
Uwaga:

Po umieszczeniu włókien światłowodu w V-rowkach spawarki zgłoś przewodniczącemu ZN przez podniesienie ręki gotowość do wykonania spawu. W obecności egzaminatora przeprowadź proces spajania włókien, odczytaj na głos szacunkową wartość tłumienia spawu oraz sprawdź latarką światłowodową poprawność działania wykonanego patchcordu.

Zadanie wykonaj na przygotowanym stanowisku pracy wyposażonym w niezbędne materiały, narzędzia i sprzęt. Po wykonaniu zadania uporządkuj stanowisko pracy, zmontowaną instalację pozostaw do oceny.



Rysunek 1. Schemat montażowy instalacji teletechnicznej



Rysunek 2. Schemat ideowy instalacji teletechnicznej

Paszport głowicy kablowej GK

Strona łączówki	Opis	Numer Pary									
		1	2	3	4	5	6	7	8	9	10
S	miejsce podłączenia	LZ/CM	LZ/PABX						LW1/1	LW2/1	LW2/2
	nr katalogowy								XX1	XX2	XX2
L	miejsce podłączenia	OP/LZ	OP/LZ						GA1	GA2/1p	GA2/2p
	nr katalogowy								XX1	XX2	XX2

LW2/1 para nadawcza centrali; LW2/2 para odbiorcza centrali.

Numery katalogowe pierwszej i drugiej wewnętrznej linii (XX1 i XX2) oraz miejsce podłączenia do ochronnika przeciwprzepięciowego linii miejskiej i portu centrali są podane w Instrukcji stanowiskowej.

Czas przeznaczony na wykonanie zadania wynosi 180 minut.

Ocenię podlegać będzie 5 rezultatów

- fragment instalacji teletechnicznej,
 - rozszyte i zakończone kable teletechniczne,
 - skonfigurowany telefon ISDN,
 - wyniki testów urządzeń końcowych,
 - wykonany patchcord światłowodowy
- oraz przebieg montażu instalacji teletechnicznej i wykonywania patchcordu światłowodowego.

Tabela 1. Wyniki testów połączeń pomiędzy abonentami

Nr gniazda/telefon, z którego nawiązywane jest połączenie	Nr gniazda/telefon, z którym nawiązywane jest połączenie	Sygnał wywołania		Jakość słyszanych dźwięków	
		Jest	Brak	Bez zastrzeżeń	Problemy techniczne
GA1/tel. analogowy	GA2/tel. ISDN				
GA2/tel. ISDN	GA1/tel. analogowy				

*Wpisz znak X dla opcji, która jest zgodna ze stanem rzeczywistym.

Tabela 2. Wyniki testów połączenia „Sekretariat-Kadry” z zastosowaniem numeru skróconego

Nr gniazda/ telefon, z którego nawiązywane jest połączenie	Symbol przycisku szybkiego wybierania	Nr gniazda/ telefon, z którym nawiązywane jest połączenie	Sygnał wywołania*		Jakość słyszanych dźwięków*	
			Jest	Brak	Bez zastrzeżeń	Problemy techniczne
GA2/tel. ISDN		GA1/ tel. analogowy				

*Wpisz znak X dla opcji, która jest zgodna ze stanem rzeczywistym.

