

Nazwa kwalifikacji: **Montaż i utrzymanie torów telekomunikacyjnych oraz urządzeń abonenckich**
Symbol kwalifikacji: **INF.01**
Numer zadania: **01**
Wersja arkusza: **SG**

Wypełnia zdający

Numer PESEL zdającego*

--	--	--	--	--	--	--	--	--	--	--	--	--	--	--	--	--	--	--	--

Miejsce na naklejkę z numerem
PESEL i z kodem ośrodka

Czas trwania egzaminu: **180** minut.

INF.01-01-24.06-SG

EGZAMIN ZAWODOWY

Rok 2024

CZĘŚĆ PRAKTYCZNA

**PODSTAWA PROGRAMOWA
2019**

Instrukcja dla zdającego

1. Na pierwszej stronie arkusza egzaminacyjnego wpisz w oznaczonym miejscu swój numer PESEL i naklej naklejkę z numerem PESEL i z kodem ośrodka.
2. Na KARCIE OCENY w oznaczonym miejscu przyklej naklejkę z numerem PESEL oraz wpisz:
 - swój numer PESEL*,
 - oznaczenie kwalifikacji,
 - numer zadania,
 - numer stanowiska.
3. KARTĘ OCENY przełącz zespołowi nadzorującemu.
4. Sprawdź, czy arkusz egzaminacyjny zawiera 5 stron i nie zawiera błędów. Ewentualny brak stron lub inne usterki zgłoś przez podniesienie ręki przewodniczącemu zespołu nadzorującego.
5. Zapoznaj się z treścią zadania oraz stanowiskiem egzaminacyjnym. Masz na to 10 minut. Czas ten nie jest wliczany do czasu trwania egzaminu.
6. Czas rozpoczęcia i zakończenia pracy zapisze w widocznym miejscu przewodniczący zespołu nadzorującego.
7. Wykonaj samodzielnie zadanie egzaminacyjne. Przestrzegaj zasad bezpieczeństwa i organizacji pracy.
8. Jeżeli w zadaniu egzaminacyjnym występuje polecenie „zgłoś gotowość do oceny przez podniesienie ręki”, to zastosuj się do polecenia i poczekaj na decyzję przewodniczącego zespołu nadzorującego.
9. Po zakończeniu wykonania zadania pozostaw rezultaty oraz arkusz egzaminacyjny na swoim stanowisku lub w miejscu wskazanym przez przewodniczącego zespołu nadzorującego.
10. Po uzyskaniu zgody zespołu nadzorującego możesz opuścić salę/miejsce przeprowadzania egzaminu.

Powodzenia!

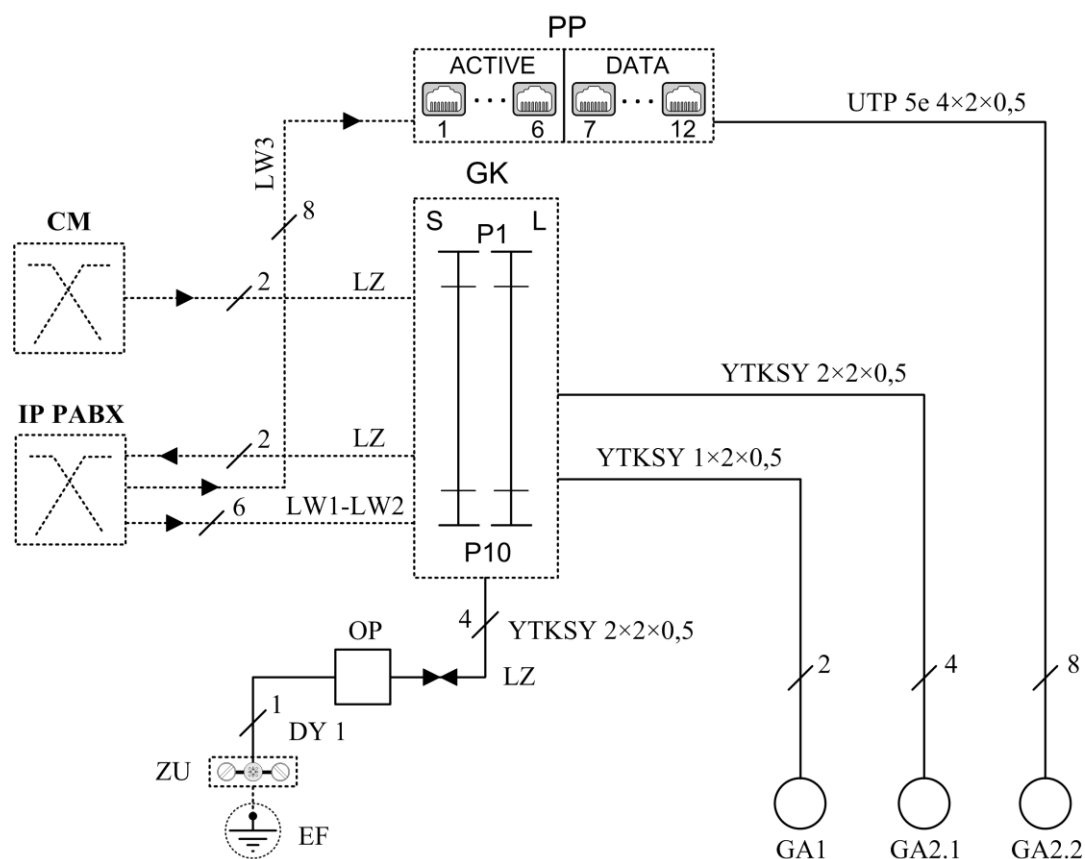
* w przypadku braku numeru PESEL – seria i numer paszportu lub innego dokumentu potwierdzającego tożsamość

Zadanie egzaminacyjne

1. Wykonaj fragment instalacji teletechnicznej do połączenia urządzeń końcowych z centralą abonencką.

W tym celu:

- Zamontuj listwy elektroinstalacyjne, ochronnik przepięciowy i gniazda abonenckie zgodnie rysunkiem 1 oraz z rysunkiem 2. Tolerancja od podanych wymiarów listew elektroinstalacyjnych może wahać się w zakresie do ± 5 mm. Gniazda telefoniczne oraz ochronnik przepięciowy powinny być zamontowane przy zachowaniu tolerancji ± 5 mm. Przy łączeniu listew wykorzystaj łącznik kątowy i łącznik rozgałęźny.
- Żyły kabli telekomunikacyjnych zakończ na łączówkach głowicy zgodnie z paszportem głowicy kablowej GK – tabela 1. i z paszportem patchpanela PP – tabela 2., a następnie podłącz żyły kabli w gniazdach abonenckich. Do mocowania kabli użyj co najmniej trzech opasek zaciskowych.
- Połącz w patchpanelu gniazdo 1 (LW3) z gniazdem 7 (GA2.2) kablem połączeniowym (patchcord).
- Podłącz urządzenia końcowe do gniazd abonenckich: do gniazda GA1 – telefon analogowy, do gniazda GA2.1 – telefon ISDN, do gniazda GA2.2 – terminal VoIP.
- Połącz ochronnik przeciwprzepięciowy OP z łączówkami głowicy kablowej GK i złączeniem uziemiającym ZU.



LEGENDA:

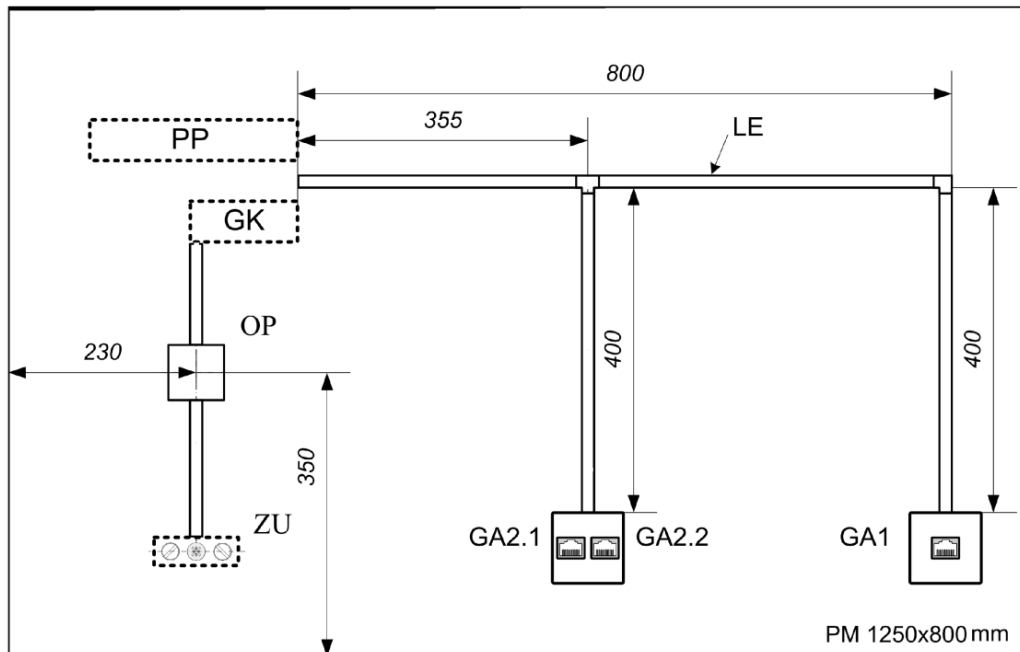
CM – Centrala miejska
 IP PABX – Centrala abonencka
 LZ – Linia zewnętrzna
 LW1 – Linia wewnętrzna POTS
 LW2 – Linia wewnętrzna ISDN
 LW3 – Linia wewnętrzna VoIP
 GK – Głowica kablowa

PP – Patch panel
 GA1 – Gniazdo abonenckie RJ-12
 GA2.1 – Gniazdo abonenckie RJ-45
 GA2.2 – Gniazdo abonenckie RJ-45
 OP – Ochronnik przepięciowy
 ZU – Złącze uziemiające
 EF – Uziemienie funkcyjne

----- Instalacja istniejąca

————— Instalacja do wykonania

Rysunek 1. Schemat ideowy instalacji teletechnicznej



LEGENDA:

- | | |
|------------------------------|---------------------------------|
| PM - Płyta montażowa | LE - Listwy elektroinstalacyjne |
| OP - Ochronnik przepięciowy | GK - Głowica kablowa |
| GA - Gniazda abonenckie | PP - Patch panel 10" |
| ----- Instalacja istniejąca | ZU - Złącze uziemienia |
| ———— Instalacja do wykonania | |

Rysunek 2. Schemat montażowy instalacji teletechnicznej

Tabela 1. Paszport głowicy kablowej GK

Strona łączówki	Opis	Numer pary									
		1	2	3	4	5	6	7	8	9	10
S	Miejsce podłączenia	LZ-CM	OA-Ta/Tb						LW1	LW2/1p	LW2/2p
	Nr katalogowy								XX1	XX2	XX2
L	Miejsce podłączenia	OA La/Lb	LZ PABX						GA1	GA2/1	GA2/1
	Nr katalogowy										

Szarym kolorem zaznaczono istniejące zakończenia żył kabli YTKSY

Tabela 2. Paszport patchpanela PP

Opis	ACTIVE-Centrala						DATA					
	1						7					
Miejsce podłączenia	LW3						GA2/2					
Nr katalogowy	XX3						XX3					

Szarym kolorem zaznaczono istniejące wyprowadzenia żył kabla UTP cat. 5e

Wartości numerów katalogowych abonentów centrali oraz miejsce podłączenia do ochronnika przeciwprzepięciowego linii miejskiej i portów centrali są podane w „Instrukcji stanowiskowej”, znajdującej się na stanowisku egzaminacyjnym.

Skonfiguruj telefon ISDN: wprowadź do książki telefonicznej numer XX5 (człon XX taki sam jak dla numerów XX1 i XX3 – zapisanych w Instrukcji stanowiskowej, znajdującej się na stanowisku egzaminacyjnym) z nazwą **Adam Nowak**, skonfiguruj szybkie wybieranie numeru dla XX2, gdzie X oznacza nr stanowiska, np. dla stanowiska nr 1 XX1 – 111, dla stanowiska nr 2 XX1 – 221.

Skonfiguruj terminal VoIP: adres IP: 172.16.0.X, gdzie X to jednocyfrowy numer stanowiska egzaminacyjnego, maska 255.255.255.0, brama: 172.16.0.254, adres serwera SIP: 172.16.0.254, hasło: **egzaminE02**

Parametry logowania, login i hasło, do terminala VoIP znajdują się na stanowisku egzaminacyjnym.

UWAGA:

Po podłączeniu aparatów telefonicznych, skonfigurowaniu telefonu ISDN oraz skonfigurowaniu terminala VoIP zgłoś – przez podniesienie ręki – gotowość do przeprowadzenia testów wykonanej instalacji telefonicznej.

W obecności egzaminatora wykonaj:

- pomiar napięcia na zaciskach liniowych analogowego aparatu telefonicznego przy podniesionym mikrofonie,
- testy połączeń telefonicznych.

Wyniki pomiarów i testów zapisz w arkuszu egzaminacyjnym, w tabelach 3, 4, 5 i 6.

2. Wykonaj patchcord światłowodowy techniką spawania łukiem elektrycznym dwóch pigtaili. Na podstawie zalecenia ZN-96/TP S.A. – 002 tłumienie spawu nie powinno przekraczać wartości 0,15 dB. Odczytaj ze spawarki wartość tłumienia spawu, wynik pomiaru zapisz w tabeli 7. Określ zgodność wyniku pomiaru z obowiązującymi zaleceniami.

Zadanie wykonaj zgodnie z przepisami BHP na przygotowanym stanowisku pracy wyposażonym w niezbędne materiały, narzędzia i sprzęt.

Czas przeznaczony na wykonanie zadania wynosi 180 minut.

Ocenie podlegać będzie 5 rezultatów:

- zamontowana mechanicznie instalacja teletechniczna,
- rozszyte i zakończone kable teletechniczne,
- skonfigurowany telefon ISDN i terminal VoIP,
- wyniki testów uruchomionych urządzeń końcowych i wypełnione tabele 3, 4, 5 i 6,
- wykonany patchcord światłowodowy i wypełniona tabela 7

oraz dwa przebiegi:

- wykonania instalacji teletechnicznej,
- wykonania patchcordu światłowodowego.

Tabela 3. Wyniki pomiaru napięcia na zaciskach aparatu telefonicznego

Nazwa parametru	Wartość z jednostką miary
Napięcie stałe na zaciskach liniowych aparatu telefonicznego przy podniesionym mikrofonie	

Tabela 4. Wyniki testów sygnału zgłoszenia centrali

Sygnał zgłoszenia centrali	GA1/telefon analogowy*		GA2.2/terminal VIP*	
	Jest	Brak	Jest	Brak

*Symbolem X należy zaznaczyć właściwy wynik

Tabela 5. Wyniki testów połączeń między abonentami

Nr gniazda/telefon, z którego jest nawiązywane połączenie (numery pełne)	Nr gniazda/telefon, z którym jest nawiązywane połączenie	Sygnał dzwonienia*	
		Jest	Brak
GA1/telefon analogowy	GA2.2/terminal VoIP		
GA1/telefon analogowy	GA2.1/telefon ISDN		

*Symbolem X należy zaznaczyć właściwy wynik

Tabela 6. Wyniki testów połączenia z zastosowaniem szybkiego wybierania

Nr gniazda/telefon, z którego jest nawiązywane połączenie (numery pełne)	Nr gniazda/telefon, z którym jest nawiązywane połączenie	Sygnał dzwonienia*	
		Jest	Brak
GA2.1/telefon ISDN	GA1/analogowy		

*Symbolem X należy zaznaczyć właściwy wynik

Tabela 7. Wynik pomiaru tłumienia spawu

Mierzony parametr	Wartość	Jednostka miary	Ocena zgodności z zaleceniem ZN-96/TP S.A. – 002	
			Tak	Nie
Tłumienie spawu patchcordu				