

Nazwa kwalifikacji: **Montaż i eksploatacja instalacji wewnętrznych telewizji satelitarnej, kablowej i naziemnej**

Oznaczenie kwalifikacji: **INF.05**

Numer zadania: **01**

Wersja arkusza: **SG**

Wypełnia zdający

Numer PESEL zdającego*

--	--	--	--	--	--	--	--	--	--	--	--	--	--	--	--	--	--	--	--

Miejsce na naklejkę z numerem
PESEL i z kodem ośrodka

Czas trwania egzaminu: **180** minut.

INF.05-01-22.06-SG

EGZAMIN ZAWODOWY

Rok 2022

CZĘŚĆ PRAKTYCZNA

**PODSTAWA PROGRAMOWA
2019**

Instrukcja dla zdającego

1. Na pierwszej stronie arkusza egzaminacyjnego wpisz w oznaczonym miejscu swój numer PESEL i naklej naklejkę z numerem PESEL i z kodem ośrodka.
2. Na KARCIE OCENY w oznaczonym miejscu przyklej naklejkę z numerem PESEL oraz wpisz:
 - swój numer PESEL*,
 - oznaczenie kwalifikacji,
 - numer zadania,
 - numer stanowiska.
3. KARTĘ OCENY przełącz zespołowi nadzorującemu.
4. Sprawdź, czy arkusz egzaminacyjny zawiera 4 strony i nie zawiera błędów. Ewentualny brak stron lub inne usterki zgłoś przez podniesienie ręki przewodniczącemu zespołu nadzorującego.
5. Zapoznaj się z treścią zadania oraz stanowiskiem egzaminacyjnym. Masz na to 10 minut. Czas ten nie jest wliczany do czasu trwania egzaminu.
6. Czas rozpoczęcia i zakończenia pracy zapisze w widocznym miejscu przewodniczący zespołu nadzorującego.
7. Wykonaj samodzielnie zadanie egzaminacyjne. Przestrzegaj zasad bezpieczeństwa i organizacji pracy.
8. Jeżeli w zadaniu egzaminacyjnym występuje polecenie „zgłoś gotowość do oceny przez podniesienie ręki”, to zastosuj się do polecenia i poczekaj na decyzję przewodniczącego zespołu nadzorującego.
9. Po zakończeniu wykonania zadania pozostaw rezultaty oraz arkusz egzaminacyjny na swoim stanowisku lub w miejscu wskazanym przez przewodniczącego zespołu nadzorującego.
10. Po uzyskaniu zgody zespołu nadzorującego możesz opuścić salę/miejsce przeprowadzania egzaminu.

Powodzenia!

* w przypadku braku numeru PESEL – seria i numer paszportu lub innego dokumentu potwierdzającego tożsamość

Zadanie egzaminacyjne

Wykonaj na płycie montażowej instalację zgodną ze schematem przedstawionym na rysunku 1. Trasy listew elektroinstalacyjnych wyznacz taśmą malarską. Każdą listwę elektroinstalacyjną przytwierdź do płyty za pomocą dwóch wkrętów. Długość listew powinna być zgodna ze schematem z rysunku 1, z tolerancją ± 5 mm oraz listwy powinny być stabilnie zamocowane do podłoża.

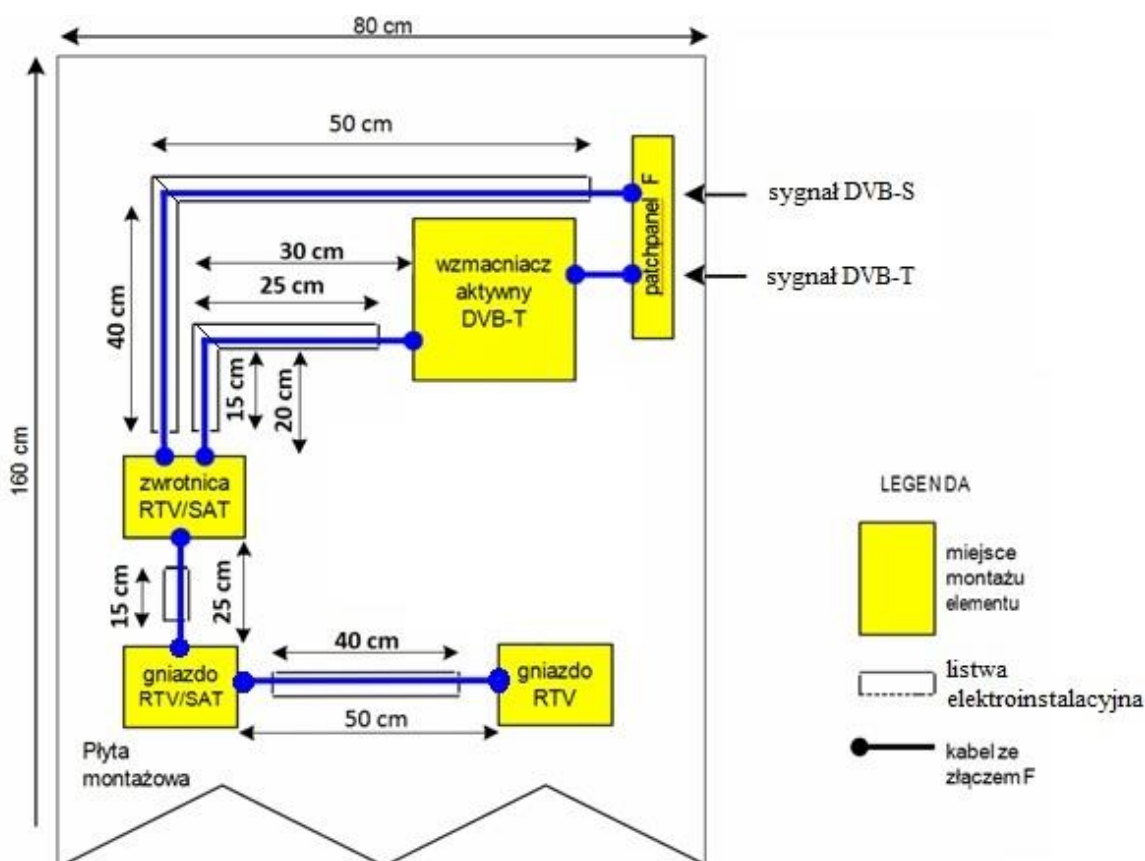
Zewnętrzny sygnał DVB-T jest dostarczony na wejście wzmacniacza poprzez patchpanel typu F. Z wyjścia wzmacniacza sygnał jest doprowadzony do zwrotnicy antenowej. Dodatkowo do tej samej zwrotnicy poprzez patchpanel typu F jest doprowadzony zewnętrzny sygnał DVB-S. Po zsumowaniu, sygnał należy dostarczyć do gniazda RTV/SAT, do którego następnie dołączony ma zostać odbiornik satelitalny. Z gniazda RTV/SAT należy doprowadzić sygnał do drugiego gniazda RTV, do którego należy podłączyć odbiornik telewizyjny.

Do wykonania połączenia instalacji należy zastosować dostępne na stanowisku egzaminacyjnym kable połączeniowe oraz samodzielnie wykonać dwa przewody:

- przewód pomiędzy patchpanelem a zwrotnicą RTV/SAT zakończony wtykami F nakręcanymi
- przewód pomiędzy patchpanelem a wzmacniaczem zakończony wtykami F nakręcanymi

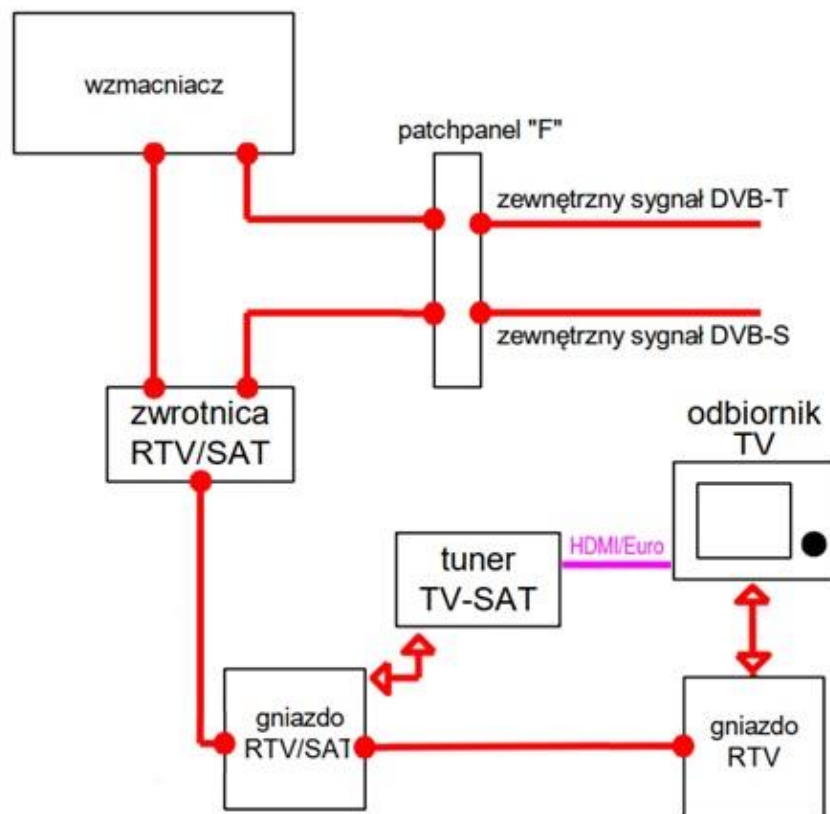
Przed montażem sprawdź, czy w wykonanych kablach nie występuje zwarcie oraz zmierz rezystancję żyły sygnałowej oraz rezystancję pomiędzy żyłą sygnałową a ekranem przewodu. Wyniki pomiarów zapisz w tabeli 1.

UWAGA! Po wykonaniu przewodów połączeniowych zgłoś przewodniczącemu ZN, przez podniesienie ręki, gotowość do pomiaru rezystancji żyły sygnałowej wykonanych przewodów oraz pomiaru rezystancji pomiędzy żyłą sygnałową a ekranem. Czynność przeprowadź w obecności egzaminatora a wyniki zapisz do tabeli.



Rysunek 1. Schemat rozmieszczenia elementów instalacji antenowej

Wszystkie elementy instalacji połącz zgodnie z rysunkiem 2. Łączenia dokonaj za pomocą złączy typu F. W razie konieczności wykorzystaj dodatkowe przejściówki.



Rysunek 2. Schemat połączenia elektrycznego instalacji

UWAGA! Zgłoś przewodniczącemu ZN – przez podniesienie ręki – gotowość do uruchomienia instalacji.
Napięcie zasilające możesz włączyć tylko po uzyskaniu zgody od egzaminatora!

Po uruchomieniu instalacji antenowej i podłączeniu miernika sygnału DVB-T do gniazda RTV wyreguluj wzmacniacz w taki sposób, aby uzyskać sygnał o poziomie $65 \text{ dB}\mu\text{V} \pm 2 \text{ dB}\mu\text{V}$. Wykonaj pomiar poziomu sygnału i wartości MER w gnieździe RTV. Wynik pomiaru zapisz w tabeli 1.

Następnie wykonaj programowanie odbiornika telewizyjnego. Wyszukaj i zapisz w pamięci telewizora minimum 2 kanały telewizyjne. Podobnie zaprogramuj i zapisz w pamięci odbiornika satelitarnego minimum 2 kanały satelitarne, w tym jeden polskojęzyczny.

UWAGA! Zgłoś przewodniczącemu ZN, przez podniesienie ręki, gotowość do zaprezentowania zapisanych programów telewizyjnych i satelitarnych.

Po wykonaniu zadania uporządkuj stanowisko. Rezultaty wykonania zadania pozostaw na stanowisku egzaminacyjnym.

Czas przeznaczony na wykonanie zadania wynosi 180 minut.

Ocenie będą podlegać 4 rezultaty:

- wykonany montaż elementów instalacji antenowej,
- wykonane połączenia elektryczne,
- skonfigurowany odbiornik telewizyjny i satelitarny,
- wypełniona dokumentacja techniczna

oraz

przebieg montażu instalacji.

Tabela 1. Wyniki pomiarów

Czynność	Wartość	Jednostka miary
Pomiar rezystancji żyły sygnałowej wykonanych przewodów		
Pomiar rezystancji pomiędzy żyłą sygnałową a ekranem wykonanych przewodów		
Pomiar poziomu sygnału		
Pomiar wartości MER		

