

Nazwa kwalifikacji: **Montaż i eksploatacja instalacji wewnętrznych telewizji satelitarnej, kablowej i naziemnej**

Oznaczenie kwalifikacji: **INF.05**

Numer zadania: **01**

Wersja arkusza: **SG**

Wypełnia zdający

Numer PESEL zdającego*

--	--	--	--	--	--	--	--	--	--	--	--	--	--	--	--	--	--	--	--

Miejsce na naklejkę z numerem
PESEL i z kodem ośrodka

Czas trwania egzaminu: **180** minut.

INF.05-01-23.06-SG

EGZAMIN ZAWODOWY

Rok 2023

CZĘŚĆ PRAKTYCZNA

**PODSTAWA PROGRAMOWA
2019**

Instrukcja dla zdającego

1. Na pierwszej stronie arkusza egzaminacyjnego wpisz w oznaczonym miejscu swój numer PESEL i naklej naklejkę z numerem PESEL i z kodem ośrodka.
2. Na KARCIE OCENY w oznaczonym miejscu przyklej naklejkę z numerem PESEL oraz wpisz:
 - swój numer PESEL*,
 - oznaczenie kwalifikacji,
 - numer zadania,
 - numer stanowiska.
3. KARTĘ OCENY przełącz zespołowi nadzorującemu.
4. Sprawdź, czy arkusz egzaminacyjny zawiera 4 strony i nie zawiera błędów. Ewentualny brak stron lub inne usterki zgłoś przez podniesienie ręki przewodniczącemu zespołu nadzorującego.
5. Zapoznaj się z treścią zadania oraz stanowiskiem egzaminacyjnym. Masz na to 10 minut. Czas ten nie jest wliczany do czasu trwania egzaminu.
6. Czas rozpoczęcia i zakończenia pracy zapisze w widocznym miejscu przewodniczący zespołu nadzorującego.
7. Wykonaj samodzielnie zadanie egzaminacyjne. Przestrzegaj zasad bezpieczeństwa i organizacji pracy.
8. Jeżeli w zadaniu egzaminacyjnym występuje polecenie „zgłoś gotowość do oceny przez podniesienie ręki”, to zastosuj się do polecenia i poczekaj na decyzję przewodniczącego zespołu nadzorującego.
9. Po zakończeniu wykonania zadania pozostaw rezultaty oraz arkusz egzaminacyjny na swoim stanowisku lub w miejscu wskazanym przez przewodniczącego zespołu nadzorującego.
10. Po uzyskaniu zgody zespołu nadzorującego możesz opuścić salę/miejsce przeprowadzania egzaminu.

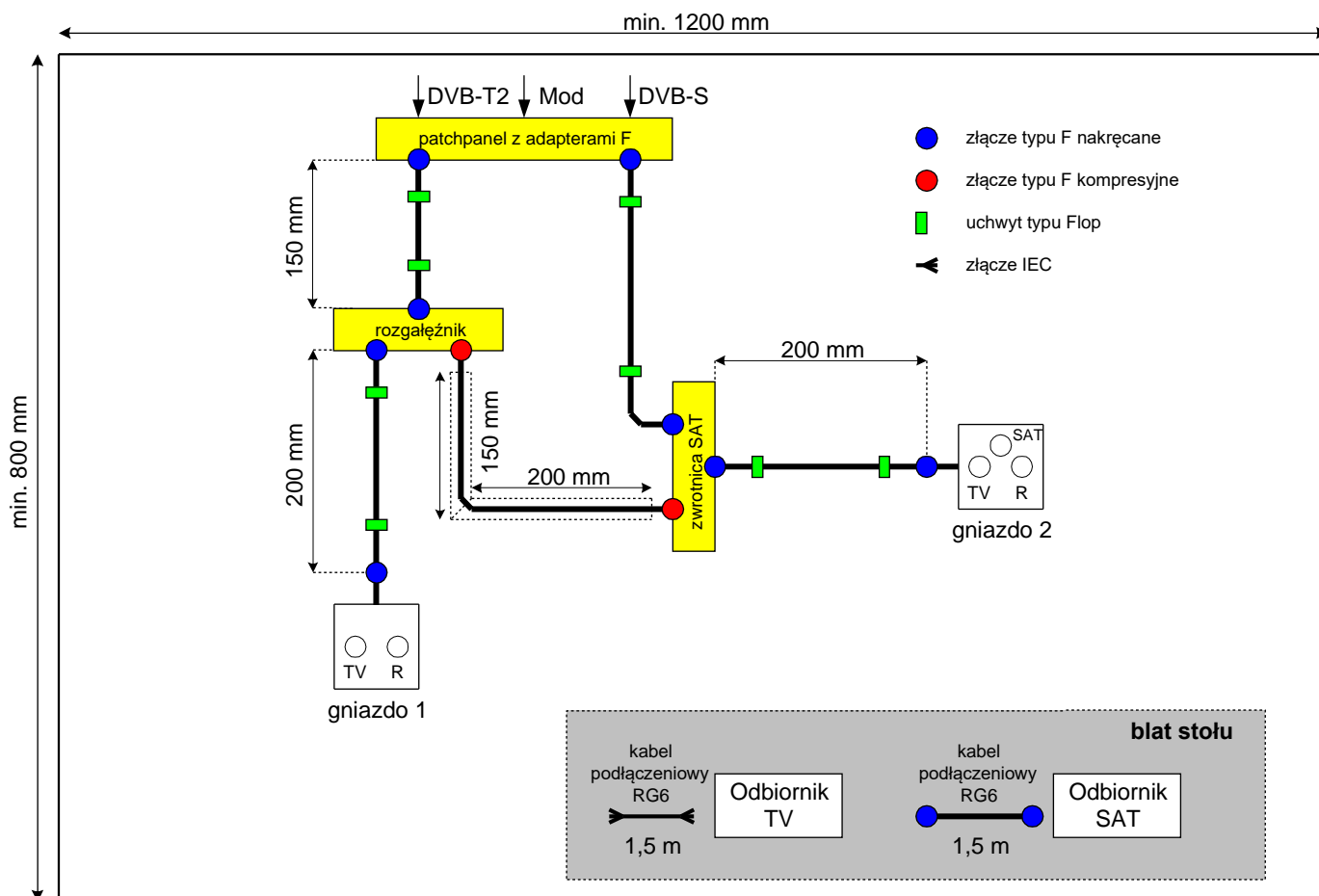
Powodzenia!

* w przypadku braku numeru PESEL – seria i numer paszportu lub innego dokumentu potwierdzającego tożsamość

Zadanie egzaminacyjne

Na płycie montażowej wykonaj instalację antenową do odbioru telewizji naziemnej DVB-T2 oraz telewizji satelitarnej DVB-S – zgodnie z przedstawionym schematem. Trasy listew elektroinstalacyjnych wyznacz taśmą malarską. Zachowaj odpowiednie kąty (pion i poziom) ułożenia listew instalacyjnych. Pamiętaj o zachowaniu odpowiednich wymiarów.

W lewym górnym rogu płyty znajduje się złącze przyłączeniowe (patchpanel z adapterami F), do którego są doprowadzone sygnały naziemnej telewizji cyfrowej DVB-T2 oraz telewizji satelitarnej DVB-S.



Schemat rozmieszczenia elementów instalacji antenowej

Przewód koncentryczny pomiędzy rozgałęźnikiem a zwrótnicą RTV-SAT wykonaj samodzielnie, wykorzystując wtyki F kompresyjne. Wykonaj także przewód pomiędzy „patchpanelem z adapterami F” a zwrótnicą RTV-SAT, wykorzystując nakręcane wtyki F. Do wykonania pozostałych połączeń wykorzystaj gotowe kable. Przed montażem sprawdź, czy w przygotowanych kablach nie występują zwarcia między żyłą sygnałową a ekranem oraz zmierz rezystancję żył sygnałowych. Wyniki pomiarów zapisz w Tabeli 1. *Wyniki pomiarów parametrów kabli.*

UWAGA! Zgłoś przewodniczącemu ZN, przez podniesienie ręki, gotowość do wykonania i zaprezentowania czynności pomiarowej. Czynność przeprowadź w obecności egzaminatora, wyniki zapisz w tabeli 1.

Wykonaj połączenia układu zgodnie ze schematem. Każdy przewód przymocuj za pomocą minimum dwóch flopów.

UWAGA! Zgłoś przewodniczącemu ZN, przez podniesienie ręki, gotowość do uruchomienia instalacji.

Napięcie zasilające możesz włączyć tylko po uzyskaniu zgody od egzaminatora.

Za pomocą dostępnego kabla przyłączeniowego o długości 1,5 m podłącz odbiornik telewizyjny do gniazda 1 w sposób umożliwiający odbiór programów cyfrowej telewizji naziemnej. Wykorzystaj w tym celu odpowiednie końcówki IEC. Zaprogramuj odbiornik telewizyjny do odbioru dostępnych niekodowanych programów naziemnej telewizji cyfrowej. Wykonaj pomiary parametrów sygnału w gnieździe 1 (poziom sygnału oraz MER) kanału TVP1 za pomocą dostępnego miernika DVB-T2. Wyniki pomiarów zapisz w Tabeli 2. *Protokół z uruchomienia instalacji antenowej naziemnej telewizji cyfrowej (gniazdo 1).*

UWAGA! Po wykonaniu pomiarów sygnału w gnieździe 1 zgłoś przewodniczącemu ZN, przez podniesienie ręki, gotowość do prezentacji uzyskanych wyników.

Następnie podłącz do gniazda 2 odbiornik telewizyjny, aby możliwy był odbiór programów cyfrowej telewizji naziemnej oraz odbiornik satelitarny, aby odbierać sygnały satelitarne.

UWAGA! Po wykonaniu pomiarów sygnału w gnieździe 2 zgłoś przewodniczącemu ZN, przez podniesienie ręki, gotowość do prezentacji uzyskanych wyników.

Zaprogramowany już odbiornik satelitarny podłącz do odbiornika telewizyjnego za pomocą dostępnego kabla SCART (Euro) lub RCA. Sprawdź możliwość odbioru sygnału DVB-T2 i DVB-S w gnieździe nr 1 i nr 2 – wyniki zapisz w Tabeli 3. *Sprawdzenie odbieranych sygnałów.*

Zadanie wykonaj na przygotowanym stanowisku pracy, wyposażonym w niezbędne materiały, narzędzia i sprzęt.

Czas przeznaczony na wykonanie zadania wynosi 180 minut.

Ocenie będzie podlegać 5 rezultatów:

- rozmieszczone elementy instalacji,
- wykonana instalacja telewizyjna,
- wykonane połączenia elektryczne,
- uruchomiona instalacja telewizyjna,
- wypełniona dokumentacja techniczna

oraz

przebieg montażu instalacji.

Tabela 1. Wyniki pomiarów parametrów kabli

Odcinek kabla	Zwarcie (tak/nie)	Rezystancja żyły	
		Wartość	Jednostka
rozgałęźnik - zwrotnica			
patchpanel z adapterami F - zwrotnica			

Tabela 2. Protokół z uruchomienia instalacji antenowej naziemnej telewizji cyfrowej (gniazdo 1)

Parametr	Wartość	Jednostka
Poziom sygnału		
MER		

Tabela 3. Sprawdzenie odbieranych sygnałów

Lokalizacja	DVB-T2 (TAK/NIE)	DVB-S (TAK/NIE)
Gniazdo 1		
Gniazdo 2		

