

**EGZAMIN ZAWODOWY  
Rok 2024  
ZASADY OCENIANIA**

*Arkusz zawiera informacje prawnie chronione  
do momentu rozpoczęcia egzaminu*

Nazwa kwalifikacji: **Montaż i eksploatacja instalacji wewnątrzbudynkowych telewizji satelitarnej, kablowej i naziemnej**  
 Oznaczenie arkusza: **INF.05-01-24.06-SG**  
 Symbol kwalifikacji: **INF.05**  
 Numer zadania: **01**  
 Wersja arkusza: **SG**

**PODSTAWA PROGRAMOWA  
2019**

*Wypełnia egzaminator*

Kod ośrodka       –

Kod egzaminatora

Data egzaminu          
*Dzień Miesiąc Rok*

Godzina rozpoczęcia egzaminu   :

Numer PESEL zdającego*										Numer stanowiska	

\* w przypadku braku numeru PESEL – seria i numer paszportu lub innego dokumentu potwierdzającego tożsamość

## **Egzaminatorze!**

- Oceniaj prace zdających rzetelnie i z zaangażowaniem. Dokumentuj wyniki oceny.
- Stosuj przyjęte zasady oceniania w sposób obiektywny.
- Jeżeli zdający, wykonując zadanie egzaminacyjne, uzyskuje inne rezultaty albo pożądane rezultaty uzyskuje w inny sposób niż uwzględniony w zasadach oceniania lub przedstawia nietypowe rozwiązanie, ale zgodnie ze sztuką w zawodzie, to nadal oceniaj zgodnie z kryteriami zawartymi w zasadach oceniania. Informacje o tym, że zasady oceniania nie przewidują zaistniałej sytuacji, przekaż niezwłocznie w formie pisemnej notatki do Przewodniczącego Zespołu Egzaminacyjnego z prośbą o przekazanie jej do Okręgowej Komisji Egzaminacyjnej. Notatka może być sporządzona odręcznie w trybie roboczym.
- Informuj przewodniczącego zespołu nadzorującego o wszystkich nieprawidłowościach zaistniałych w trakcie egzaminu, w tym w szczególności o naruszeniach przepisów bezpieczeństwa i higieny pracy i o podejrzeniach niesamodzielności w wykonaniu zadania przez zdającego.

Numer  
stanowiska


**Elementy podlegające ocenie/kryteria oceny**Egzaminator wpisuje **T**,  
jeżeli zdający spełnił  
kryterium albo **N**, jeżeli  
nie spełnił**Rezultat 1: Rozmieszczone elementy instalacji***Uwaga: Schemat znajduje się w załączniku 1*

1	Rozgałęźnik satelitarny zamontowano zgodnie ze schematem							
2	Zwrotnicę satelitarną zamontowano zgodnie ze schematem							
3	Gniazdo RTV nr 1 zamontowano zgodnie ze schematem							
4	Gniazdo RTV nr 2 zamontowano zgodnie ze schematem							
5	Gniazdo RTV-SAT nr 3 zamontowano zgodnie ze schematem							
6	Poziomą listwę elektroinstalacyjną przycięto do długości $600 \pm 5$ mm, dopuszcza się dodatkową tolerancję $\pm 5$ mm							
7	Pionową listwę elektroinstalacyjną przycięto do długości $300 \pm 5$ mm, dopuszcza się dodatkową tolerancję $\pm 5$ mm							

**Rezultat 2: Wykonana instalacja telewizyjna**

1	Listwy elektroinstalacyjne przymocowano do płyty montażowej w sposób stabilny							
2	Listwy elektroinstalacyjne zamontowano z zachowaniem poziomu i pionu (kulka poziomnicy pomiędzy znacznikami)							
3	Przewód pomiędzy zwrotnicą satelitarną a rozgałęźnikiem satelitarnym ułożono w listwach elektroinstalacyjnych							
4	Rozgałęźnik satelitarny przymocowano do płyty montażowej w sposób stabilny							
5	Gniazdo RTV nr 1 przymocowano do płyty montażowej w sposób stabilny							
6	Gniazdo RTV nr 2 przymocowano do płyty montażowej w sposób stabilny							
7	Gniazdo RTV-SAT nr 3 przymocowano do płyty montażowej w sposób stabilny							
8	Dobrano gniazdo abonenckie nr 3 jako RTV-SAT							
9	Dobrano rozgałęźnik satelitarny							

Numer  
stanowiska


**Rezultat 3: Wykonane połączenia elektryczne**

*Uwaga: oceny kryteriów R.3.2 i R.3.3 należy dokonać po informacji od Przewodniczącego ZN o gotowości zdającego do wykonania pomiarów*

1	Wtyki typu F kompresyjne prawidłowo założono na samodzielnie wykonanym przewodzie, ekran nie wystaje w tylnej części wtyku, żyła sygnałowa ułożona jest prawidłowo we wtyku i nie wystaje powyżej 3 mm od czoła wtyku						
2	Dla wykonanego kabla przeprowadzono w obecności egzaminatora test zwarcia pomiędzy żyłą sygnałową a ekranem (prawidłowo ustawiono miernik - test ciągłości lub pomiar rezystancji)						
3	Dla wykonanego kabla przeprowadzono w obecności egzaminatora pomiar rezystancji żyły sygnałowej (prawidłowo ustawiono miernik - pomiar rezystancji)						
4	Wejście antenowe odbiornika telewizyjnego / dekodera podłączono do gniazda abonenckiego nr 2, do wyjścia TV						
5	Gniazdo RTV nr 1 podłączono do wyjścia przelotowego odgałęźnika						
6	Gniazdo RTV nr 2 podłączono do wyjścia odgałęźnego odgałęźnika						
7	Gniazdo RTV-SAT nr 3 podłączono do wyjścia SAT rozgałęźnika satelitarnego						
8	Wejście odgałęźnika podłączono do wyjścia TV rozgałęźnika satelitarnego						

**Rezultat 4: Uruchomiona instalacja telewizyjna**

1	Wybrano opcję programowania cyfrowego odbiornika telewizyjnego lub dekodera						
2	Uzyskano obraz DVB-T / T2 w zaprogramowanym odbiorniku telewizyjnym / dekodrze podłączonym do gniazda RTV nr 2						

Numer  
stanowiska


**Rezultat 5: Wypełniona dokumentacja techniczna**

*Uwaga: Oceny rezultatu należy dokonać po informacji od Przewodniczącego ZN o gotowości zdającego do wykonania pomiarów, **wartości wpisane do tabeli muszą być zgodne ze stanem faktycznym**. Dokumentacja znajduje się w arkuszu zdającego w tabeli 1 oraz w tabeli 3 (gniazdo RTV nr 1)*

1	Wpisano informację o zwarcie - tabela 1						
2	Wpisano wartość rezystancji żyły sygnałowej - tabela 1						
3	Wpisano jednostkę rezystancji [ $\Omega$ ] lub [ $m\Omega$ ] - tabela 1						
4	Zapisano wartość poziomu sygnału - tabela 3						
5	Zapisano poprawnie jednostkę poziomu sygnału [ $dB\mu V$ ] lub [ $dBmV$ ] - tabela 3						
6	Zapisano wartość MER - tabela 3						
7	Zapisano poprawnie jednostkę MER [dB] - tabela 3						

**Rezultat 6: Wyniki pomiarów parametrów i testu instalacji**

*Uwaga: oceny rezultatu należy dokonać po informacji od Przewodniczącego ZN o gotowości do wykonania pomiarów przez zdającego*

1	W wykonanym kablu nie występuje zwarcie między żyłą sygnałową a ekranem						
2	Rezystancja żyły sygnałowej jest poniżej 10 $\Omega$						
3	Wartość poziomu sygnału jest większa niż 55 $dB\mu V$						
4	Wartość MER jest powyżej 15 dB						
5	Test sprawdzenia odbieranych kanałów w gnieździe RTV nr 2 zakończono pozytywnym wynikiem						

Numer  
stanowiska


**Przebieg 1: Montażu instalacji**

Zdający:

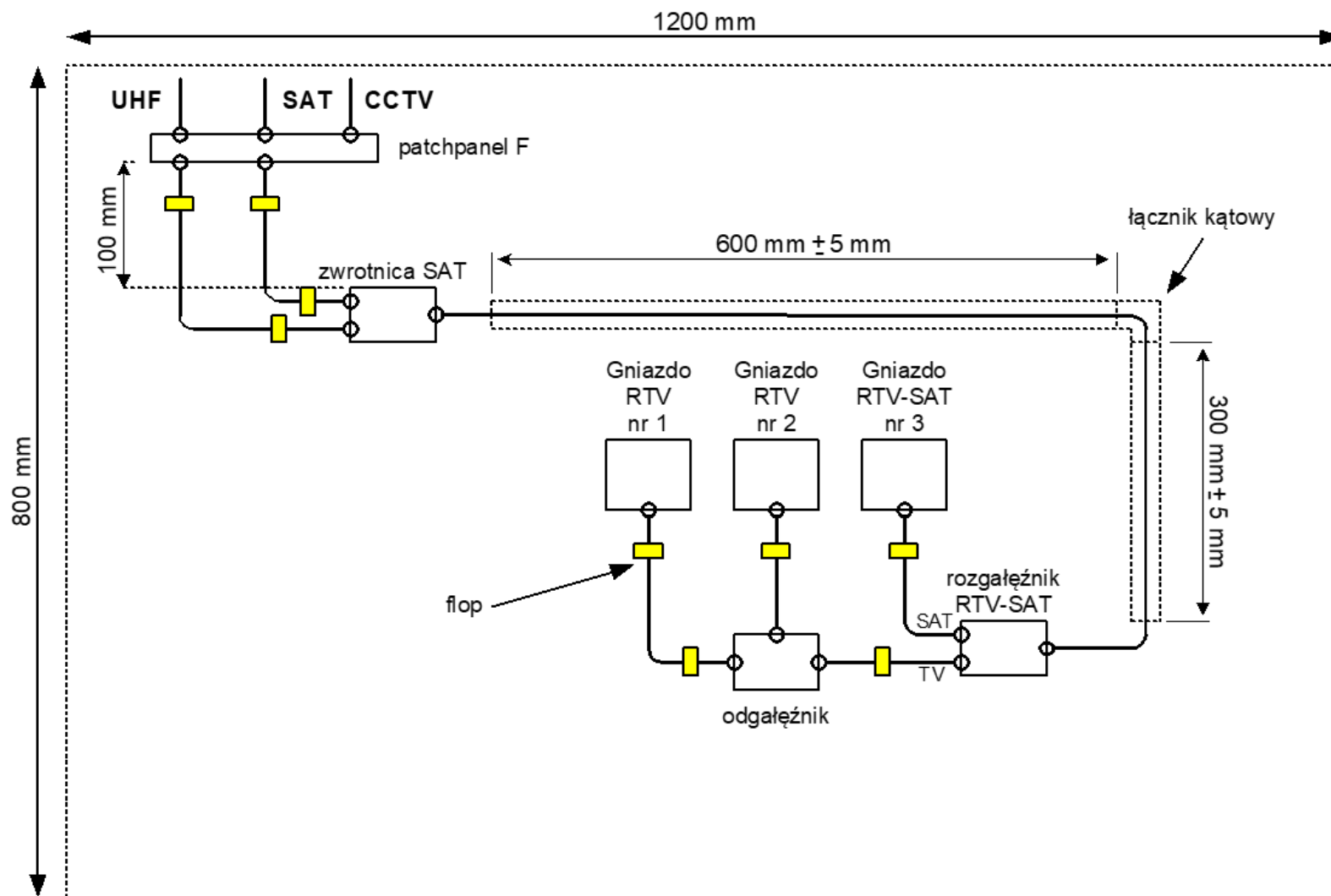
1	stosował narzędzia monterskie zgodnie z ich przeznaczeniem						
2	wyznaczał trasy zamontowania listew elektroinstalacyjnych posługując się taśmą malarską						
3	podczas montażu stosował właściwą technologię montażu listew elektroinstalacyjnych poprzez przykręcenie do płyty montażowej						
4	podczas montażu stosował właściwą technologię montażu elementów instalacji poprzez przykręcenie do płyty montażowej						
5	utrzymywał porządek na stanowisku pracy i przestrzegał przepisów BHP						
6	každorazowo włączał napięcie zasilające tylko po uzyskaniu zgody od egzaminatora						

Egzaminator .....

*imię i nazwisko*

.....

*data i czytelny podpis*



Więcej arkuszy znajdziesz na stronie: [arkusze.pl](http://arkusze.pl)