

**EGZAMIN ZAWODOWY
Rok 2023
ZASADY OCENIANIA**

*Arkusz zawiera informacje prawnie chronione
do momentu rozpoczęcia egzaminu*

Nazwa kwalifikacji: **Montaż i eksploatacja szerokopasmowych sieci kablowych pozabudynkowych**
 Oznaczenie arkusza: **INF.06-01-23.01-SG**
 Oznaczenie kwalifikacji: **INF.06**
 Numer zadania: **01**
 Wersja arkusza: **SG**

**PODSTAWA PROGRAMOWA
2019**

Wypełnia egzaminator

Kod ośrodka –

Kod egzaminatora

Data egzaminu
Dzień Miesiąc Rok

Godzina rozpoczęcia egzaminu :

Numer PESEL zdającego*										Numer stanowiska	

* w przypadku braku numeru *PESEL* – seria i numer paszportu lub innego dokumentu potwierdzającego tożsamość

Egzaminatorze!

- Oceniaj prace zdających rzetelnie i z zaangażowaniem. Dokumentuj wyniki oceny.
- Stosuj przyjęte zasady oceniania w sposób obiektywny.
- Jeżeli zdający, wykonując zadanie egzaminacyjne, uzyskuje inne rezultaty albo pożądane rezultaty uzyskuje w inny sposób niż uwzględniony w zasadach oceniania lub przedstawia nietypowe rozwiązanie, ale zgodnie ze sztuką w zawodzie, to nadal oceniaj zgodnie z kryteriami zawartymi w zasadach oceniania. Informacje o tym, że zasady oceniania nie przewidują zaistniałej sytuacji, prześlij niezwłocznie w formie pisemnej notatki do Przewodniczącego Zespołu Egzaminacyjnego z prośbą o przekazanie jej do Okręgowej Komisji Egzaminacyjnej. Notatka może być sporządzona odręcznie w trybie roboczym.
- Informuj przewodniczącego zespołu nadzorującego o wszystkich nieprawidłowościach zaistniałych w trakcie egzaminu, w tym w szczególności o naruszeniach przepisów bezpieczeństwa i higieny pracy i o podejrzeniach niesamodzielności w wykonaniu zadania przez zdającego.

Numer
stanowiska

Elementy podlegające ocenie/kryteria oceny

Egzaminator wpisuje T, jeżeli zdający spełnił kryterium albo N, jeżeli nie spełnił

Rezultat 1: Zamontowane elementy na płycie montażowej

1	Gniazdo światłowodowe zamocowano zgodnie ze schematem - załącznik 1						
2	Odbiornik optyczny zamocowano zgodnie ze schematem - załącznik 1						
3	Gniazdo światłowodowe przymocowano do płyty w sposób stabilny						
4	Odbiornik optyczny przymocowano do płyty montażowej w sposób stabilny						

Rezultat 2: Wykonana instalacja pozabudynkowa

1	Listwę elektroinstalacyjną przycięto do długości 50 cm. Dopuszczalna tolerancja ± 10 mm						
2	Listwę elektroinstalacyjną przymocowano do płyty montażowej w sposób stabilny						
3	Przewód światłowodowy i spaw ułożono w listwie elektroinstalacyjnej						
4	Dobrano prawidłowe pigtaile lub zastosowano adaptery zgodne ze złączami w nadajniku i odbiorniku optycznym						
5	Dobrano patchcordsy światłowodowe o zakończeniach zgodnych ze standardem urządzeń						

Rezultat 3: Wykonane połączenia elektryczne

1	Połączenie pomiędzy patchpanelem (port 1) a gniazdem światłowodowym wykonano prawidłowo, dobrano właściwy patchcord SC/APC						
2	Połączono zewnętrzny sygnał DVB-T2 (port 3) na wejściu patchpanela z portem 2 patchpanela						
3	Wtyki typu F założono prawidłowo. Ekran nie wystaje w tylnej części złącza, żyła sygnałowa ułożona prawidłowo w złączu, nie wystaje powyżej 2 mm od czoła złącza						
4	Odbiornik telewizyjny podłączono do odbiornika optycznego do wyjścia zakończonego złączem typu F						

Numer
stanowiska

Rezultat 4: Wykonany spaw światłowodowy*UWAGA: oceny R.4.1 należy dokonać po zgłoszeniu gotowości przez zdającego do wykonania spawu. Egzaminator obserwuje wykonanie spawu*

1	Wykonano spaw światłowodowy o tłumieniu nie większym niż 1 dB						
2	Dobrano pigtaile o odpowiednich złączach odpowiadających złączom w nadajniku i odbiorniku optycznym lub zastosowano pasujące adaptery						
3	Oslonę spawu założono w poprawnym miejscu oraz zgrzano, spod osłony nie wystaje niezabezpieczone lakierem włókno oraz osłona jest obkurczona						

Rezultat 5: Wypełniona dokumentacja techniczna*UWAGA: Dokumentacja znajduje się w arkuszu egzaminacyjnym w tabelach 1 i 2. Zapisy muszą być zgodne ze stanem faktycznym*

1	Zapisano wartość poziomu sygnału DVB-T2 powyżej 45						
2	Zapisano wartość MER powyżej 15						
3	Zapisano jednostki pomiarowe poziomu sygnału DVB-T2 [dBμV]						
4	Zapisano jednostki pomiarowe wartości MER [dB]						
5	Zapisano wartość tłumienia spawu nieprzekraczającą 1dB wraz z jednostką						
6	Zapisano wartość tłumienia całego toru światłowodowego max 5 dB wraz z jednostką						
7	Zapisano długość całego toru światłowodowego min 1 km wraz z jednostką						

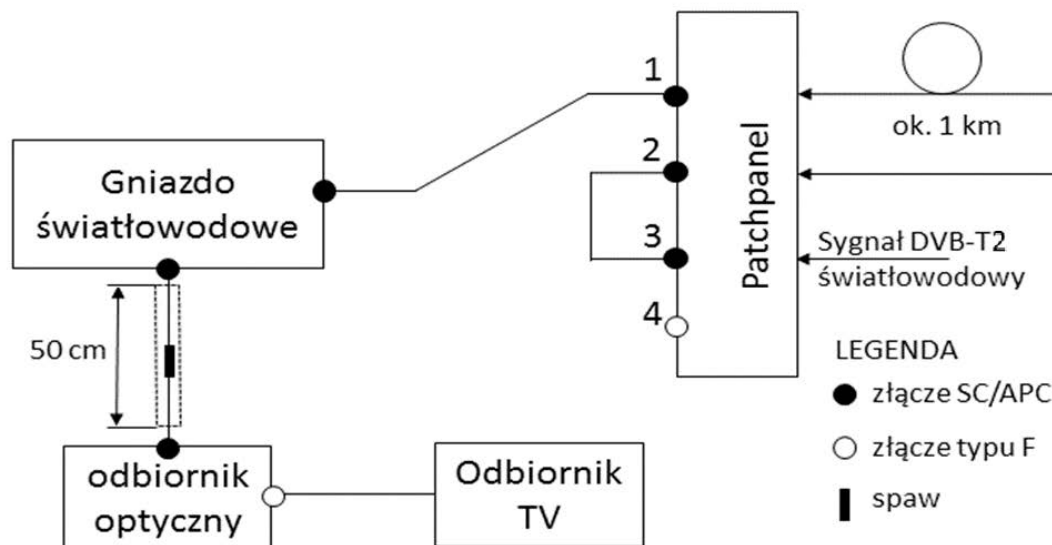
Numer stanowiska

Przebieg 1: Montaż instalacji pozabudynkowej

Zdający:

1	używał narzędzi monterskich zgodnie z ich przeznaczeniem						
2	używał odpowiednich narzędzi do przygotowania przewodu światłowodowego						
3	założył osłonę spawu światłowodowego, po wykonaniu zgrzania osłony umieścił ją w uchwycie do wystudzenia lub odczekał odpowiedni czas przed wyjęciem osłony aby uniknąć oparzenia						
4	złącza światłowodowe przed podłączeniem czyścił za pomocą czyścika do złącz światłowodowych						
5	utrzymywał porządek na stanowisku pracy i przestrzegał przepisów BHP, w tym stosował okulary ochronne						

Załącznik 1: schemat instalacji



Egzaminator

imię i nazwisko

.....

data i czytelny podpis