

Nazwa kwalifikacji: **Montaż i eksploatacja szerokopasmowych sieci kablowych pozabudynkowych**
Symbol kwalifikacji: **INF.06**
Numer zadania: **01**
Wersja arkusza: **SG**

Wypełnia zdający

Numer PESEL zdającego*

--	--	--	--	--	--	--	--	--	--	--	--	--	--	--	--	--	--	--	--

Miejsce na naklejkę z numerem
PESEL i z kodem ośrodka

Czas trwania egzaminu: **180** minut.

INF.06-01-24.06-SG

EGZAMIN ZAWODOWY

Rok 2024

CZĘŚĆ PRAKTYCZNA

**PODSTAWA PROGRAMOWA
2019**

Instrukcja dla zdającego

1. Na pierwszej stronie arkusza egzaminacyjnego wpisz w oznaczonym miejscu swój numer PESEL i naklej naklejkę z numerem PESEL i z kodem ośrodka.
2. Na KARCIE OCENY w oznaczonym miejscu przyklej naklejkę z numerem PESEL oraz wpisz:
 - swój numer PESEL*,
 - oznaczenie kwalifikacji,
 - numer zadania,
 - numer stanowiska.
3. KARTĘ OCENY przekaż zespołowi nadzorującemu.
4. Sprawdź, czy arkusz egzaminacyjny zawiera 3 strony i nie zawiera błędów. Ewentualny brak stron lub inne usterki zgłoś przez podniesienie ręki przewodniczącemu zespołu nadzorującego.
5. Zapoznaj się z treścią zadania oraz stanowiskiem egzaminacyjnym. Masz na to 10 minut. Czas ten nie jest wliczany do czasu trwania egzaminu.
6. Czas rozpoczęcia i zakończenia pracy zapisze w widocznym miejscu przewodniczący zespołu nadzorującego.
7. Wykonaj samodzielnie zadanie egzaminacyjne. Przestrzegaj zasad bezpieczeństwa i organizacji pracy.
8. Jeżeli w zadaniu egzaminacyjnym występuje polecenie „zgłoś gotowość do oceny przez podniesienie ręki”, to zastosuj się do polecenia i poczekaj na decyzję przewodniczącego zespołu nadzorującego.
9. Po zakończeniu wykonania zadania pozostaw rezultaty oraz arkusz egzaminacyjny na swoim stanowisku lub w miejscu wskazanym przez przewodniczącego zespołu nadzorującego.
10. Po uzyskaniu zgody zespołu nadzorującego możesz opuścić salę/miejsce przeprowadzania egzaminu.

Powodzenia!

* w przypadku braku numeru PESEL – seria i numer paszportu lub innego dokumentu potwierdzającego tożsamość

Zadanie egzaminacyjne

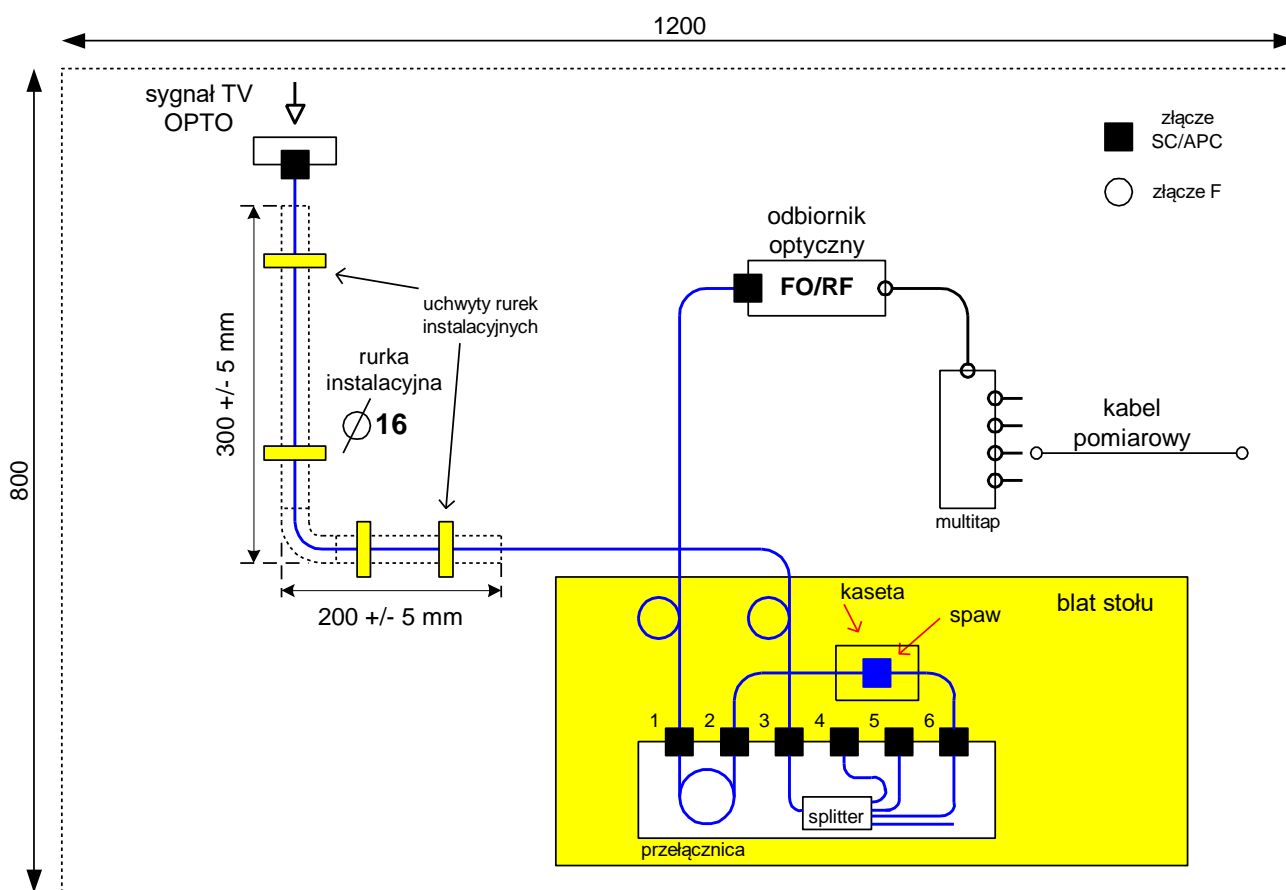
Wykonaj instalację telewizyjną przedstawioną na schemacie. W lewym górnym rogu płyty montażowej znajduje się patchpanel z doprowadzonym sygnałem optycznym DVB-T / T2.

Na płycie montażowej zamontuj rurki instalacyjne oraz odbiornik optyczny i multitaap. Pamiętaj o zachowaniu pionu i poziomu przy montażu rurek instalacyjnych. Zachowaj odpowiednią długość rurek. Pozostałe elementy połącz na stole. Patchcord łączący patchpanel z gniazdem nr 3 w przełącznicy poprowadź w rurce instalacyjnej. Gniazdo nr 2 i 6 w przełącznicy połącz za pomocą dwóch pigtaili metodą spawania. Połączenie spawane zabezpiecz osłonką termokurczliwą i umieść w kasecie. Następnie gniazdo nr 1 połącz za pomocą patchcordu z odbiornikiem optycznym.

Kabel RG6 łączący odbiornik optyczny z multitaapem wykonaj samodzielnie. Na końcach przewodu RG6 zamontuj wtyki typu F nakręcane. Sprawdź, czy w wykonanym kablu nie występuje zwarcie między żyłą sygnałową a ekranem oraz zmierz rezystancję żyły sygnałowej. Wyniki pomiarów i testu zapisz w Tabeli 1. Wyniki pomiarów i testu kabla.

UWAGA! Zgłoś Przewodniczącemu ZN, przez podniesienie ręki, gotowość do zaprezentowania sposobu testu zwarcia między żyłą sygnałową a ekranem oraz pomiaru rezystancji żyły sygnałowej.

UWAGA! Zgłoś Przewodniczącemu ZN, przez podniesienie ręki, gotowość do uruchomienia instalacji. Napięcie zasilające możesz włączyć tylko po uzyskaniu zgody od egzaminatora.



Schemat rozmieszczenia elementów instalacji telewizyjnej

Wykorzystując gotowy kabel pomiarowy, dokonaj pomiaru poziomu sygnału. Wybierz wyjście multitaap, na którym poziom sygnału będzie wynosił 55 dB μ V. Dopuszczalna tolerancja wynosi 3 dB.

UWAGA! Zgłoś Przewodniczącemu ZN, przez podniesienie ręki, gotowość do wykonania i przedstawienia czynności pomiarowej. Czynność przeprowadź w obecności egzaminatora, wyniki zapisz w Tabeli 2. Protokół z uruchomienia instalacji telewizyjnej.

Wykonaj pomiar tłumienia i długości toru optycznego pomiędzy gniazdami 1 i 2 przełącznicy. Wyniki zapisz w Tabeli 3. *Protokół z wykonanych pomiarów optycznych.*

Zadanie wykonaj na przygotowanym stanowisku pracy, wyposażonym w niezbędne materiały, narzędzia i sprzęt. Pamiętaj o przestrzeganiu przepisów BHP.

Czas przeznaczony na wykonanie zadania wynosi 180 minut.

Ocenie będzie podlegać 6 rezultatów:

- rozmieszczone elementy instalacji,
- wykonana instalacja telewizyjna,
- wykonane połączenia elektryczne i światłowodowe,
- uruchomiona instalacja telewizyjna,
- wypełniona dokumentacja techniczna,
- wyniki pomiarów parametrów i testu instalacji

oraz

przebieg montażu instalacji.

Tabela 1. Wyniki pomiarów i testu kabla

Odcinek kabla	Zwarcie (TAK/NIE)	Rezystancja żyły	Jednostka rezystancji
Wykonany kabel RG6			

Tabela 2. Protokół z uruchomienia instalacji telewizyjnej

Parametr	Wartość	Jednostka
Poziom sygnału na wyjściu multitapa		
MER		

Tabela 3. Protokół z wykonanych pomiarów optycznych

Parametr	Wartość	Jednostka
Długość toru optycznego pomiędzy gniazdem nr 1 i 2 przełącznicy		
Tłumienie toru optycznego pomiędzy gniazdem nr 1 i 2 przełącznicy		