

**EGZAMIN ZAWODOWY
Rok 2026
ZASADY OCENIANIA I KARTY OCENY**

*Arkusz zawiera informacje prawnie chronione
do momentu rozpoczęcia egzaminu*

Nazwa kwalifikacji: **Montaż i eksploatacja szerokopasmowych sieci kablowych pozabudynkowych**
 Oznaczenie arkusza: **INF.06-01-26.01-SG**
 Symbol kwalifikacji: **INF.06**
 Numer zadania: **01**
 Wersja arkusza: **SG**

**PODSTAWA PROGRAMOWA
2019**

Wypełnia egzaminator

Kod ośrodka –

Kod egzaminatora

Data egzaminu
Dzień Miesiąc Rok

Godzina rozpoczęcia egzaminu :

Numer PESEL zdającego*										Numer stanowiska**	

* w przypadku braku numeru PESEL – seria i numer paszportu lub innego dokumentu potwierdzającego tożsamość

** na podstawie danych wpisanych przez zdającego na pierwszej stronie arkusza egzaminacyjnego

Egzaminatorze!

- Oceniaj prace zdających rzetelnie i z zaangażowaniem. Dokumentuj wyniki oceny.
- Stosuj przyjęte zasady oceniania w sposób obiektywny.
- Jeżeli zdający, wykonując zadanie egzaminacyjne, uzyskuje inne rezultaty albo pożądane rezultaty uzyskuje w inny sposób niż uwzględniony w zasadach oceniania lub przedstawia nietypowe rozwiązanie, ale zgodnie ze sztuką w zawodzie, to nadal oceniaj zgodnie z kryteriami zawartymi w zasadach oceniania. Informacje o tym, że zasady oceniania nie przewidują zaistniałej sytuacji, przełącz niezwłocznie w formie pisemnej notatki do Przewodniczącego Zespołu Egzaminacyjnego z prośbą o przekazanie jej do Okręgowej Komisji Egzaminacyjnej. Notatka może być sporządzona odręcznie w trybie roboczym.
- Informuj przewodniczącego zespołu nadzorującego o wszystkich nieprawidłowościach zaistniałych w trakcie egzaminu, w tym w szczególności o naruszeniach przepisów bezpieczeństwa i higieny pracy i o podejrzeniach niesamodzielności w wykonaniu zadania przez zdającego.

Numer
stanowiska

Elementy podlegające ocenie/kryteria ocenyEgzaminator wpisuje **T**,
jeżeli zdający spełnił
kryterium albo **N**, jeżeli
nie spełnił**Rezultat 1: Rozmieszczone elementy instalacji***Uwaga: kryteria w R.1 odnoszą się do schematu z załącznika 1*

1	Odbiornik optyczny zamontowany zgodnie ze schematem						
2	Rozgałęźnik RTV zamontowany zgodnie ze schematem						
3	Gniazdo 1 zamontowane zgodnie ze schematem						
4	Gniazdo 2 zamontowane zgodnie ze schematem						
5	Odległość pomiędzy rozgałęźnikiem RTV a złączem przed gniazdem 1 wynosi 200 mm, dopuszcza się tolerancję ± 10 mm						
6	Przewody zamontowane z zachowaniem poziomu i pionu (kulka poziomnicy pomiędzy znacznikami)						

Rezultat 2: Wykonana instalacja telewizyjna

1	Rozgałęźnik zamontowany do płyty w sposób stabilny						
2	Patchcordeny optyczne na blacie stołu spięte za pomocą opasek rzepowych zgodnie ze schematem z załącznika 1						
4	Przewód koncentryczny pomiędzy patchpanelem a rozgałęźnikiem przymocowano za pomocą minimum 2 flopów						
5	Wykonany patchcord optyczny						
6	Odbiornik optyczny zamontowany w sposób stabilny						
7	Dobre właściwe patchcordeny, zgodnie ze standardem złączy w urządzeniach						
8	Dobre właściwe pigtaile, zgodnie ze standardem złączy w urządzeniach						

Numer
stanowiska

Rezultat 3: Wykonane połączenia elektryczne i światłowodowe*Uwaga: Oceny kryteriów 3.2 i 3.3 należy dokonać po informacji od Przewodniczącego ZN o gotowości do testu i pomiaru parametru przewodu*

1	Wtyki typu F nakręcane prawidłowo założone na przynajmniej jeden przewód RG6, ekran nie wystaje w tylnej części wtyku, żyła sygnałowa ułożona jest prawidłowo we wtyku i nie wystaje powyżej 3 mm od czoła wtyku								
2	Dla samodzielnie wykonanego przewodu z wtykami nakręcanymi typu F przeprowadzono w obecności egzaminatora test zwarcia (prawidłowo ustawiony miernik - test ciągłości lub pomiar rezystancji)								
3	Dla samodzielnie wykonanego przewodu z wtykami nakręcanymi typu F przeprowadzono w obecności egzaminatora pomiar rezystancji (prawidłowo ustawiony miernik - pomiar rezystancji)								
4	Osłona termokurczliwa spawu założona w poprawnym miejscu w mufie								
5	Osłona termokurczliwa spawu zgrzana na całej długości								
6	Lakier światłowodu schowany pod osłonę termokurczliwą								

Rezultat 4: Uruchomiona instalacja telewizyjna

1	Miernik ustawiony na jeden z kanałów umożliwiających odbiór sygnału dla gniazda 1								
2	Miernik ustawiony na jeden z kanałów umożliwiających odbiór sygnału dla gniazda 2								

Numer
stanowiska

Rezultat 5: Dokumentacja techniczna

*Uwaga: dokumentacja znajduje się w arkuszu zdającego w tabeli 1, tabeli 2 i tabeli 3. **Wartości muszą być zgodne ze stanem faktycznym***
Zapisana:

1	informacja o wyniku testu zwarcia dla przynajmniej jednego wykonanego przewodu - tabela 1						
2	wartość rezystancji żyły sygnałowej dla przynajmniej jednego wykonanego przewodu - tabela 1						
3	jednostka rezystancji [Ω] lub [$m\Omega$] - tabela 1						
4	wartość poziomu sygnału - tabela 2, dla przynajmniej jednego gniazda						
5	jednostka poziomu sygnału [$dB\mu V$] lub [$dBmV$] - tabela 2, dla przynajmniej jednego gniazda						
6	wartość MER - tabela 2, dla przynajmniej jednego gniazda						
7	jednostka MER [dB] - tabela 2, dla przynajmniej jednego gniazda						
8	długość toru optycznego oraz jednostkę - tabela 3						
9	wartość tłumienia toru optycznego oraz jednostkę - tabela 3						

Rezultat 6: Uzyskane parametry instalacji

Uwaga: dokumentacja znajduje się w arkuszu zdającego w tabeli 1, tabeli 2 i tabeli 3.

1	W obu wykonanych przewodach nie występuje zwarcie między żyłą sygnałową a ekranem - w kolumnie Zwarcie wpisane NIE - tabela 1						
2	Rezystancja żyły sygnałowej dla obu wykonanych przewodów jest poniżej 10 Ω - tabela 1						
3	Wartość MER w gniazdach 1 i 2 jest powyżej 15 dB - tabela 2						
4	Wartość poziomu sygnału jest większa niż 50 $dB\mu V$ (-10 $dBmV$) dla gniazda 1 - tabela 2						
5	Wartość poziomu sygnału jest większa niż 50 $dB\mu V$ (-10 $dBmV$) dla gniazda 2 - tabela 2						
6	Tłumienie toru optycznego jest poniżej 3 dB - tabela 3						
7	Długość toru optycznego jest powyżej 500 m - tabela 3						

Numer
stanowiska

Przebieg 1: Montaż instalacji

Zdający:

1	stosował narzędzia monterskie zgodnie z ich przeznaczeniem						
2	używał odpowiednich narzędzi do przygotowania patchcordu optycznego (2 pigtaile)						
3	złącza światłowodowe przed podłączeniem czyścił za pomocą elementów do czyszczenia złącz światłowodowych						
4	utrzymywał porządek na stanowisku pracy i przestrzegał przepisów BHP						
5	každorazowo włączał napięcie zasilające tylko po uzyskaniu zgody od egzaminatora						
6	korzystał z okularów ochronnych						

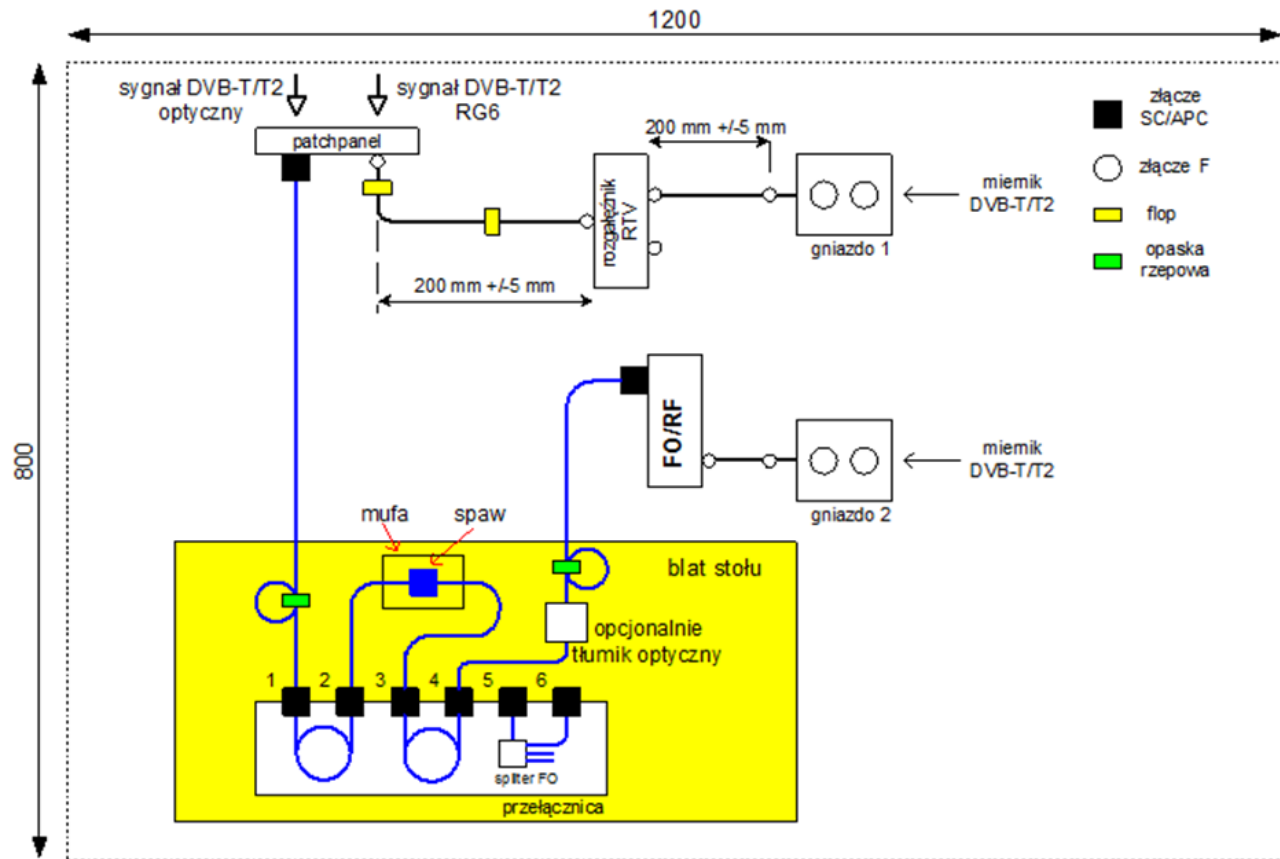
Egzaminator

imię i nazwisko

.....

data i czytelny podpis

Załącznik 1. Schemat instalacji telewizyjnej



Więcej arkuszy znajdziesz na stronie: arkusze.pl