

Nazwa kwalifikacji: **Użytkowanie pojazdów, maszyn, urządzeń i narzędzi stosowanych w rolnictwie**  
Oznaczenie kwalifikacji: **M.01**  
Wersja arkusza: **X**

*Arkusz zawiera informacje prawnie chronione  
do momentu rozpoczęcia egzaminu*

**M.01-X-14.05**  
Czas trwania egzaminu: **60 minut**

Układ graficzny © CKE 2013

**EGZAMIN POTWIERDZAJĄCY KWALIFIKACJE W ZAWODZIE**  
**Rok 2014**  
**CZĘŚĆ PISEMNA**

**Instrukcja dla zdającego**

1. Sprawdź, czy arkusz egzaminacyjny zawiera 12 stron. Ewentualny brak stron lub inne usterki zgłoś przewodniczącemu zespołu nadzorującego.
2. Do arkusza dołączona jest KARTA ODPOWIEDZI, na której w oznaczonych miejscach:
  - wpisz oznaczenie kwalifikacji,
  - zamaluj kratkę z oznaczeniem wersji arkusza,
  - wpisz swój numer *PESEL*\*,
  - wpisz swoją datę urodzenia,
  - przyklej naklejkę ze swoim numerem *PESEL*.
3. Arkusz egzaminacyjny zawiera test składający się z 40 zadań.
4. Za każde poprawnie rozwiązane zadanie możesz uzyskać **1 punkt**.
5. Aby zdać część pisemną egzaminu musisz uzyskać co najmniej **20 punktów**.
6. Czytaj uważnie wszystkie zadania.
7. Rozwiązania zaznaczaj na KARCIE ODPOWIEDZI długopisem lub piórem z czarnym tuszem/atramentem.
8. Do każdego zadania podane są cztery możliwe odpowiedzi: A, B, C, D. Odpowiada im następujący układ krerek w KARCIE ODPOWIEDZI:

A	B	C	D
---	---	---	---

9. Tylko jedna odpowiedź jest poprawna.
10. Wybierz właściwą odpowiedź i zamaluj kratkę z odpowiadającą jej literą – np., gdy wybrałeś odpowiedź „A”:

■	B	C	D
---	---	---	---

11. Staraj się wyraźnie zaznaczać odpowiedzi. Jeżeli się pomylisz i błędnie zaznaczysz odpowiedź, otocz ją kółkiem i zaznacz odpowiedź, którą uważasz za poprawną, np.

●	B	C	■
---	---	---	---

12. Po rozwiązaniu testu sprawdź, czy zaznaczyłeś wszystkie odpowiedzi na KARCIE ODPOWIEDZI i wprowadziłeś wszystkie dane, o których mowa w punkcie 2 tej instrukcji.

**Pamiętaj, że oddajesz przewodniczącemu zespołu nadzorującego tylko KARTĘ ODPOWIEDZI.**

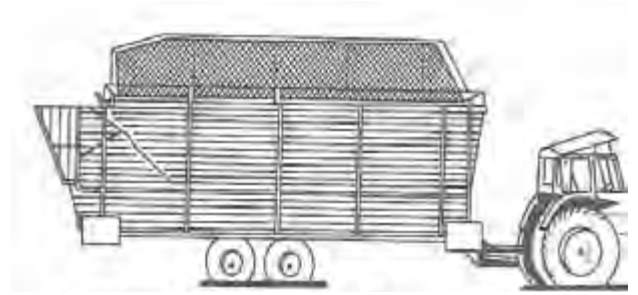
***Powodzenia!***

\* w przypadku braku numeru *PESEL* – seria i numer paszportu lub innego dokumentu potwierdzającego tożsamość

### Zadanie 1.

Jaki typ przyczepy rolniczej przedstawiono na rysunku?

- A. Objętościową.
- B. Samozbierającą.
- C. Wywrotkę z nadstawkami.
- D. Uniwersalną z nadstawkami.



### Zadanie 2.

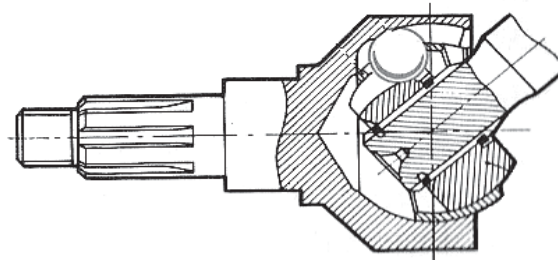
Który element układu chłodzenia silnika spalinowego steruje przepływem cieczy chłodzącej między korpusem silnika i chłodnicą?

- A. Pompa cieczy.
- B. Zawór ciśnieniowy.
- C. Termostat woskowy.
- D. Czujnik temperatury.

### Zadanie 3.

Jaki przegub układu napędowego pojazdu samochodowego przedstawia rysunek?

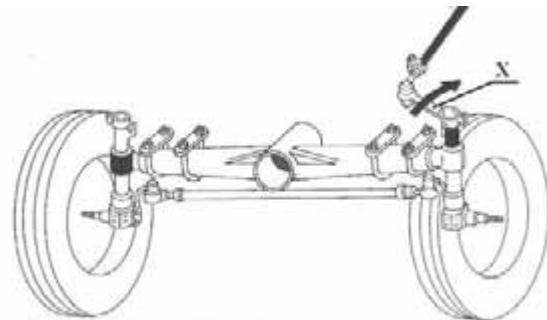
- A. Krzyżakowy podwójny.
- B. Krzyżakowy pojedynczy.
- C. Kulowy równobieżny stały.
- D. Kulowy równobieżny przesuwny.



### Zadanie 4.

Który element układu kierowniczego ciągnika oznaczony jest na rysunku literą X?

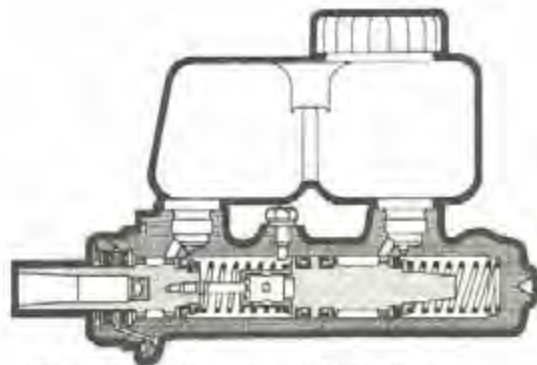
- A. Ramię zwrotnicy.
- B. Sworzeń zwrotnicy.
- C. Przegub drążka kierowniczego.
- D. Dźwignia drążka kierowniczego.



### Zadanie 5.

Który podzespół hydraulicznego układu hamulcowego przedstawiony jest na rysunku?

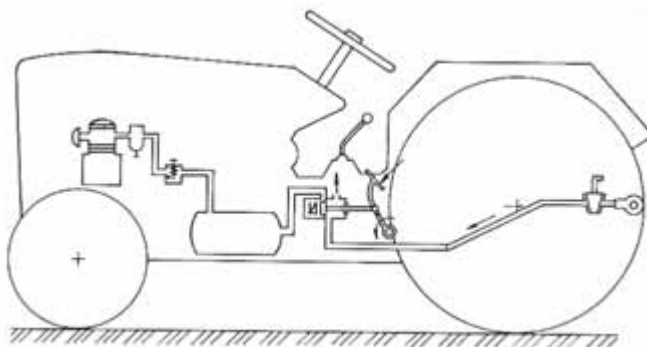
- A. Korektor siły hamowania.
- B. Siłownik klocków hamulcowych.
- C. Rozpieracz szczęk hamulcowych.
- D. Dwusekcyjna pompa hamulcowa.



### Zadanie 6.

Na rysunku przedstawiono schemat pneumatycznego układu uruchamiania hamulców przyczepy w ciągniku rolniczym. Który podzespół układu połączony jest z pedałem hamulca ciągnika?

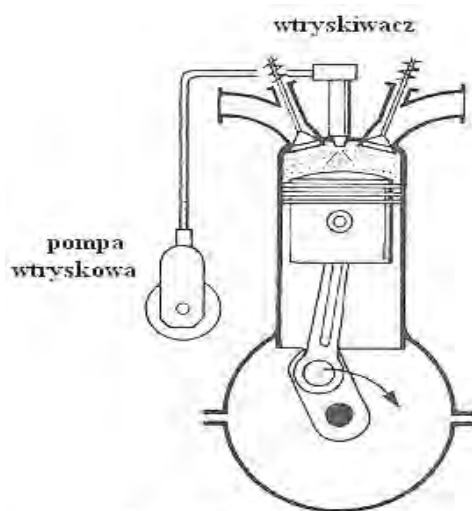
- A. Odolejacz.
- B. Szybkozłącze.
- C. Zawór sterujący.
- D. Zbiornik powietrza.



### Zadanie 7.

Zamieszczony rysunek przedstawia koniec suwu sprężania w silniku

- A. dwusuwowym z zapłonem iskrowym.
- B. czterosuwowym z zapłonem iskrowym.
- C. dwusuwowym z zapłonem samoczynnym.
- D. czterosuwowym z zapłonem samoczynnym.



### Zadanie 8.

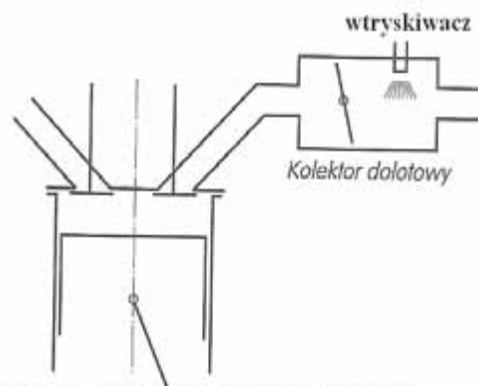
W którym układzie chłodzenia czynnikiem odbierającym ciepło z rozgrzanych elementów silnika jest przepływające powietrze?

- A. Obiegowym.
- B. Bezpośrednim.
- C. Pośrednim typu otwartego.
- D. Pośrednim typu zamkniętego.

### Zadanie 9.

W jakim silniku stosowany jest układ zasilania przedstawiony na schemacie?

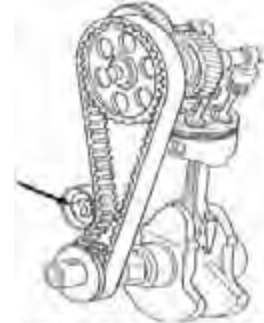
- A. Dwusuwowym bezzaworowym.
- B. Z tłokiem obrotowym bezzaworowym.
- C. Czterosuwowym z zapłonem iskrowym.
- D. Czterosuwowym z zapłonem samoczynnym.



### Zadanie 10.

Który element napędu wałka rozrządu silnika spalinowego wskazany jest na rysunku strzałką?

- A. Napinacz paska zębatego.
- B. Koło zębate wałka rozrządu.
- C. Napęd pompy cieczy chłodzącej.
- D. Koło pasowe napędu alternatora.



### Zadanie 11.

Korzystając z tabeli czynności przeglądów technicznych, określ po jakim okresie pracy ciągnika należy przeprowadzić pierwszą kontrolę ciśnienia sprężania w cylindrach.

- A. Po 100 mth
- B. Po 200 mth
- C. Po 400 mth
- D. Po 800 mth

Instrukcja obsługi ciągnika rolniczego (fragment)

Lp.	Numer przeglądu technicznego	P-1	P-2	P-3	P-4	P-5
		Wykonać co każde				
		10 mth	100 mth	200 mth	400 mth	800 mth
1	2	3	4	5	6	7
1. Silnik						
1.	Sprawdzić i ewentualnie uzupełnić poziom oleju	x	x	x	x	x
2.	Sprawdzić (słuchowo) pracę silnika i wskazania przyrządów na tablicy rozdzielczej	x	x	x	x	x
3.	Wymienić filtr oleju PP-8.4			x	x	x
4.	Wymienić olej w misce olejowej			x	x	x
5.	Wyregulować luzy zaworowe oraz sprawdzić smarowanie dźwigni zaworowych				x	x
6.	Sprawdzić ciśnienie sprężania w cylindrach silnika			x		x
7.	Sprawdzić ciśnienie oleju w układzie smarowania				x	x

### Zadanie 12.

Który z wymienionych płynów eksploatacyjnych należy zastosować w mokrym filtrze powietrza ciągnika rolniczego?

- A. DOT 3
- B. HIPOL 30
- C. API GL - 4
- D. SAE 15W40

### Zadanie 13.

W ciągniku rolniczym stosowane są 4 rodzaje olejów. Który z wymienionych olejów, należy zastosować do sprężarki układu pneumatycznego ciągnika rolniczego?

- A. Silnikowy.
- B. Napędowy.
- C. Maszynowy.
- D. Hydrauliczny.

### Zadanie 14.

Który chwytak ładowacza chwytakowego należy użyć do załadunku buraków cukrowych?



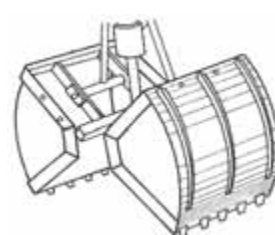
A.



B.



C.



D.

### Zadanie 15.

Podczas zbioru siana z pola o powierzchni 40 ha ciągnik połączony z prasą zużywa w ciągu godziny 5 litrów oleju napędowego. Oblicz łączny koszt zużytego paliwa i pracy traktorzysty, jeżeli wydajność agregatu wynosi 2 ha/godz., cena 1 litra paliwa – 6,00 zł, a koszt 1 roboczogodziny – 30,00 zł.

- A. 600,00 zł
- B. 900,00 zł
- C. 1200,00 zł
- D. 2400,00 zł

### Zadanie 16.

Wymiana oleju wraz z filtrem w silniku ciągnika rolniczego trwa 1 godzinę, a wymiana oleju w mokrym filtrze powietrza – 0,5 godziny. Na podstawie fragmentu cennika i danych eksploatacyjnych oblicz łączny koszt wymiany oleju i filtra w silniku i oleju w filtrze powietrza.

- A. 180,00 zł
- B. 215,00 zł
- C. 255,00 zł
- D. 280,00 zł

Dane eksploatacyjne (fragment)

Rodzaj oleju	SAE 15W/40
Pojemność miski olejowej	6 dm <sup>3</sup>
Pojemność miski filtra powietrza	2 dm <sup>3</sup>
Rodzaj filtra oleju	PP-8.4

Cennik (fragment)

Wyszczególnienie	Jednostka	Wartość zł
Robocizna	rbh	50,00
Olej silnikowy	dm <sup>3</sup>	20,00
Filtr oleju	szt.	20,00

### Zadanie 17.

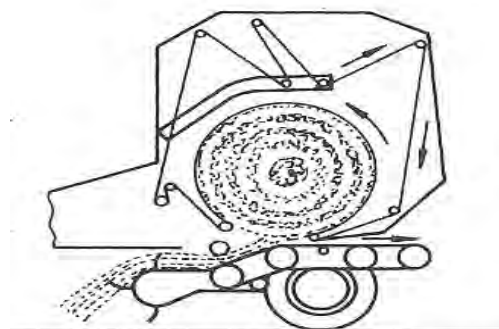
Które narzędzie stosowane jest do głębokiego spulchnienia gleby bez jej odwracania?

- A. Głębosz.
- B. Kultywator.
- C. Brona talerzowa.
- D. Pług z pogłębiaczem.

### Zadanie 18.

Jaki rodzaj prasy przeznaczonej do zbioru siana przedstawiono na rysunku?

- A. Zbierającą niskiego stopnia zgniotu.
- B. Zbierającą wysokiego stopnia zgniotu.
- C. Zwijającą ze stałą komorą prasowania.
- D. Zwijającą ze zmienną komorą prasowania.



### Zadanie 19.

Wał Campbella jest narzędziem uprawowym, które należy do grupy wałów

- A. gładkich.
- B. prętowych.
- C. segmentowych.
- D. pierścieniowych.

### Zadanie 20.

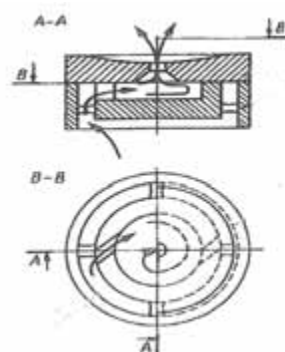
Które z wymienionych maszyn, oprócz włóki i siewnika, wchodzi w skład biernego zestawu uprawowo-siewnego?

- A. Kultywator i wał strunowy.
- B. Glebogryzarka i wał zębaty.
- C. Brona wahadłowa i wał zębaty.
- D. Brona wirnikowa i wał strunowy.

### Zadanie 21.

Który podzespół opryskiwacza polowego przedstawiony jest na rysunku?

- A. Filtr pompy przeponowej.
- B. Końcówka wirowa rozpylacza.
- C. Końcówka szczelinowa rozpylacza.
- D. Zawór sterujący przepływem cieczy.



### Zadanie 22.

Przedstawione na rysunku urządzenie wykorzystywane jest w produkcji zwierzęcej. Jest to poidło

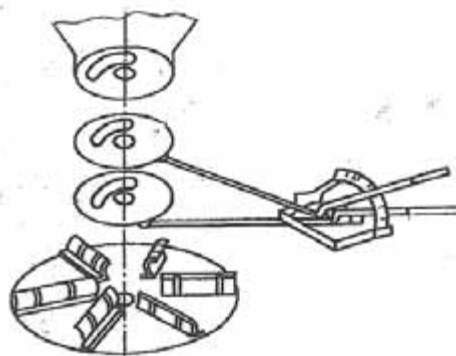
- A. ociekowe dla drobiu.
- B. kropłowe dla kurcząt.
- C. smoczkowe dla cieląt.
- D. smoczkowe dla trzody chlewnej.



### Zadanie 23.

W której z wymienionych maszyn rolniczych stosowany jest mechanizm regulacyjny przedstawiony na rysunku?

- A. W siewniku rzutowym.
- B. W siewniku punktowym.
- C. W rozlewaczu nawozów płynnych.
- D. W odśrodkowym rozsiewaczu nawozów.



### **Zadanie 24.**

W której z wymienionych pras, w celu wyrównania momentów obrotowych, stosuje się koło zamachowe umieszczone na wale napędowym?

- A. Zbierającej niskiego stopnia zgniotu.
- B. Zbierającej wysokiego stopnia zgniotu.
- C. Zwijającej ze stałą komorą prasowania.
- D. Zwijającej ze zmienną komorą prasowania.

### **Zadanie 25.**

Którą bronę można wykorzystać do uprawy późniwej ściernisk zamiast pługa podorywkowego?

- A. Talerzową.
- B. Wirnikową.
- C. Sprężynową.
- D. Zębatą ciężką.

### **Zadanie 26.**

Które narzędzie można zastosować do mechanicznego niszczenia chwastów w redlinach ziemniaków?

- A. Bronę chwastownik.
- B. Bronę sprężynową.
- C. Kultywator o zębach lekkich z redliczkami.
- D. Kultywator o zębach sprężynowych z gęsiostópkami.

### **Zadanie 27.**

Którą z wymienionych maszyn należy wykorzystać do siewu otoczkowanych nasion buraków cukrowych?

- A. Rozsiewacz odśrodkowy.
- B. Rozsiewacz pneumatyczny.
- C. Siewnik punktowy z tarczą komórkową.
- D. Siewnik rzędowy z zespołem wałeczkowym.

### **Zadanie 28.**

Należy wykonać siew zboża agregatem składającym się z ciągnika i siewnika rzędowego. W jaki sposób należy prowadzić agregat po polu w przypadku ustawienia znaczników siewnika o równej długości?

- A. Tylko lewym kołem ciągnika po śladzie znacznika.
- B. Tylko prawym kołem ciągnika po śladzie znacznika.
- C. Na przemian prawym i lewym kołem ciągnika po śladzie znacznika.
- D. W dowolnej kolejności prawym lub lewym kołem ciągnika po śladzie znacznika.



### Zadania 29.

Regulację dawki cieczy roboczej, na 1 ha w opryskiwaczu polowym można wykonać przez zmianę

- A. rodzaju kraczków wytryskowych rozpylaczy wirowych.
- B. wysokości ustawienia belek polowych nad powierzchnią pola.
- C. ilości dysz wypryskujących ciecz montowanych na belce polowej.
- D. ilości kraczków wytryskowych montowanych w rozpylaczach wirowych.

### Zadanie 30.

Korzystając z tabeli wysiewu nawozów dla rozsiewacza RNZ, określ ustawienie dźwigni regulacyjnych na skali przy rozsiewaniu saletry amonowej z prędkością 9 km/h podczas wysiewu 370 kg/ha.

Tabela wysiewu nawozów dla rozsiewacza RNZ kg/ha

Rodzaj nawozu	Prędkość jazdy km/godz.	Wysiew w kg/ha przy ustawieniu dźwigni regulacyjnych na skali (dźwignia górna/dźwignia dolna)							
		2/2	3/3	5/5	6/6	7/7	10/10	15/15	20/20
Saletra amonowa	5,4	10	-	-	194	370	402	616	738
	7,2	8	-	-	146	256	301	462	554
	9,0	6	-	-	116	184	241	370	443
Superfosfat granulowany	5,4	14	42	150	227	290	411	625	767
	7,2	11	-	-	170	-	308	469	575
	9,0	9	-	-	136	-	247	375	460

- A. Pozycja 7/7
- B. Pozycja 10/10
- C. Pozycja 15/15
- D. Pozycja 20/20

### Zadanie 31.

W prasach tłokowych wysokiego stopnia zgniotu regulacji stopnia zgniotu dokonuje się przez zmianę

- A. skoku tłoka.
- B. długości beli.
- C. przekroju wylotu komory prasowania.
- D. liczby obrotów wału napędzającego tłok.

### Zadanie 32.

Jaką regulację podnośnika hydraulicznego należy zastosować podczas orki, aby utrzymać stałą wartość oporu roboczego narzędzia?

- A. Siłową.
- B. Mieszaną.
- C. Kopiającą.
- D. Pozycyjną.

### Zadanie 33.

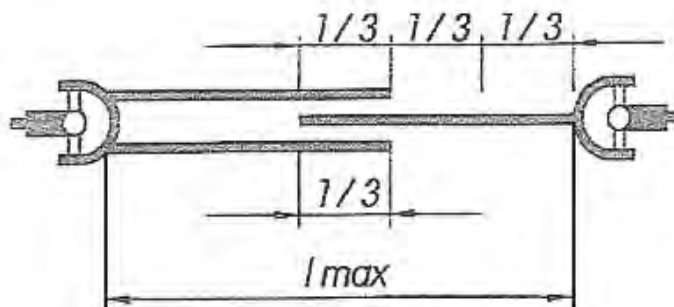
Jaki rozstaw kół powinien mieć ciągnik połączony z pielnikiem, aby można go było zastosować do uprawy roślin o szerokościach międzyrzędzi 45 cm?

- A. 125 cm
- B. 135 cm
- C. 145 cm
- D. 155 cm

### Zadanie 34.

Korzystając z zamieszczonego schematu, określ maksymalną długość wału przegubowo-teleskopowego, stosowanego do napędu glebogryzarki, wiedząc, że długość elementów teleskopowych w stanie zsuniętym wynosi 60 cm.

- A. 60 cm
- B. 90 cm
- C. 100 cm
- D. 120 cm



### Zadanie 35.

Korzystając z tabeli smarowania siewnika S 078/M, dobierz materiał smarowniczy do przeprowadzenia obsługi przy użyciu ręcznej smarownicy tłokowej.

Tabela smarowania siewnika (fragment)

Nazwa zespołu	Ilość punktów smarowania	Rodzaj smaru	Częstotliwość smarowania	Uwagi
Łożyska kół roboczych	2	łt - 41	raz na 3 lata	po demontażu
Łożysko mieszadła	2	łt - 41	co 50 godz. pracy	przez smarowniczkę
Skrzynia przekładniowa bezstopniowa	1	Olej HLP 15 Olej HLP 22	sprawdzić poziom co 50 godz. pracy	przez korek wlewowy
Łańcuch napędowy	2	Smar grafitowy	raz na rok	przez zanurzenie
Piasta talerza znacznika	2	łt - 41	co 50 godz. pracy	przez smarowniczkę
Układ kół łańcuchowych	1	łt - 41	co 50 godz. pracy	przez smarowniczkę

- A. Smar grafitowy.
- B. Smar łożyskowy ŁT – 41.
- C. Olej hydrauliczny przekładniowy HLP 15.
- D. Olej hydrauliczny przekładniowy HLP 22.

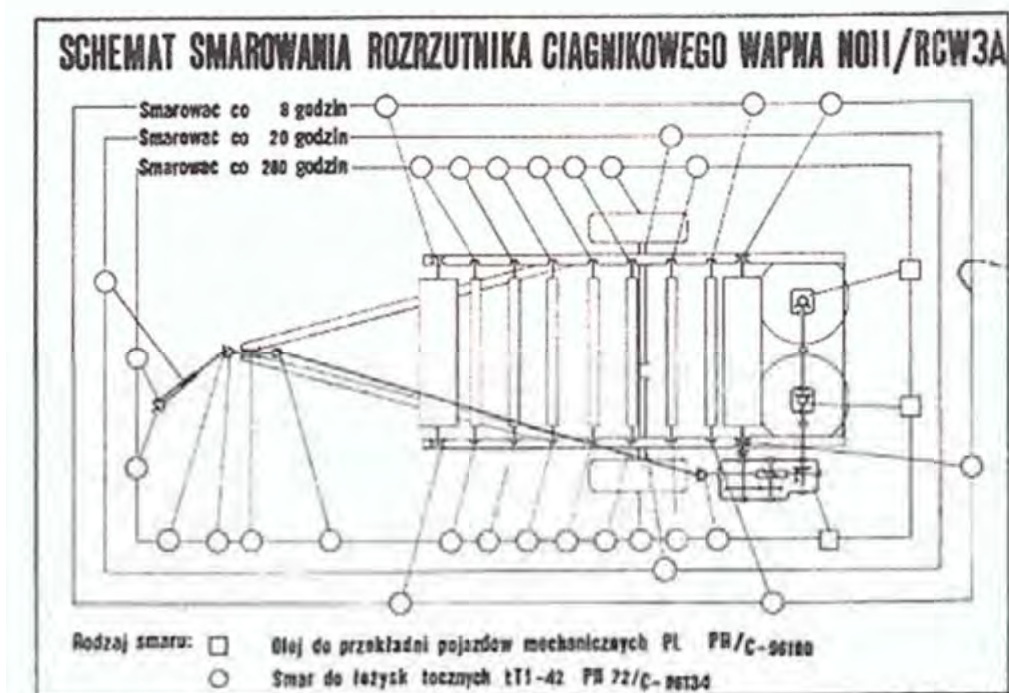
### Zadanie 36.

Jaką czynność, po demontażu i myciu, należy wykonać konserwując łańcuchy przekładni napędowych maszyn, po zakończonym sezonie pracy?

- A. Owinąć je papierem parafinowym.
- B. Odtłuścić je benzyną ekstrakcyjną.
- C. Zanurzyć je w rozgrzanej mieszaninie smaru grafitowego i oleju wrzecionowego.
- D. Zanurzyć je w mieszaninie zużytego smaru grafitowego i zużytego oleju silnikowego.

### Zadanie 37.

Korzystając ze schematu smarowania maszyny, określ częstotliwość i rodzaj materiału stosowanego do smarowania przekładni ślimakowej.



- A. Co 20 godzin pracy olejem.
- B. Co 200 godzin pracy olejem.
- C. Co 20 godzin pracy smarem do łożysk.
- D. Co 200 godzin pracy smarem do łożysk.

### Zadanie 38.

Które czynności należy wykonać, przygotowując akumulator kombajnu zbożowego do przechowywania po zakończonym sezonie pracy?

- A. Uzupełnić poziom elektrolitu i doładować.
- B. Uzupełnić poziom elektrolitu i całkowicie rozładować.
- C. Wylać elektrolit i zalać akumulator nowym elektrolitem.
- D. Wylać elektrolit i przechować akumulator w stanie suchym.

**Zadanie 39.**

Prasa zwijająca przy zbiorze słomy formuje 20 bel na powierzchni 1 ha, zużywając 0,20 kg sznurka na owinięcie 1 beli. Oblicz koszt zakupu sznurka do zbioru słomy z powierzchni 50 ha, jeżeli cena 1 kłębka o wadze 5 kg wynosi 30,00 zł.

- A. 300,00 zł
- B. 600,00 zł
- C. 1200,00 zł
- D. 6000,00 zł

**Zadanie 40.**

Pole pod uprawę okopowych nawożone jest obornikiem w ilości 30 t/ha przez 1 traktorzystę obsługującego ładowacz chwytakowy i ciągnik z roztrzascaczem o ładowności 2 t. Oblicz koszt pracy traktorzysty przy nawożeniu 1 ha pola, jeżeli łączny czas załadunku, roztrzascania i przejazdu agregatu wynosi 20 minut, a cena 1 roboczogodziny 50,00 zł.

- A. 150,00 zł
- B. 250,00 zł
- C. 300,00 zł
- D. 400,00 zł

