

Nazwa kwalifikacji: **Użytkowanie maszyn i urządzeń do obróbki plastycznej metali**

Oznaczenie kwalifikacji: **M.07**

Numer zadania: **01**

Wypełnia zdający

Miejsce na naklejkę z numerem
PESEL i z kodem ośrodka

Numer PESEL zdającego*

--	--	--	--	--	--	--	--	--	--	--	--	--	--	--	--	--	--	--	--

M.07-01-15.05

Czas trwania egzaminu: **180 minut**

**EGZAMIN POTWIERDZAJĄCY KWALIFIKACJE W ZAWODZIE
Rok 2015
CZĘŚĆ PRAKTYCZNA**

Instrukcja dla zdającego

1. Na pierwszej stronie arkusza egzaminacyjnego wpisz w oznaczonym miejscu swój numer PESEL i naklej naklejkę z numerem PESEL i z kodem ośrodka.
2. Na KARCIE OCENY w oznaczonym miejscu przyklej naklejkę z numerem PESEL oraz wpisz:
 - swój numer PESEL*,
 - symbol cyfrowy zawodu,
 - oznaczenie kwalifikacji,
 - numer zadania,
 - numer stanowiska.
3. KARTĘ OCENY przekaz zespołowi nadzorującemu część praktyczną egzaminu.
4. Sprawdź, czy arkusz egzaminacyjny zawiera 3 strony i nie zawiera błędów. Ewentualny brak stron lub inne usterki zgłoś przez podniesienie ręki przewodniczącemu zespołu nadzorującego część praktyczną egzaminu (ZNCP).
5. Zapoznaj się z treścią zadania oraz stanowiskiem egzaminacyjnym. Masz na to 10 minut. Czas ten nie jest wliczany do czasu trwania egzaminu.
6. Czas rozpoczęcia i zakończenia pracy zapisz w widocznym miejscu przewodniczący ZNCP.
7. Wykonaj samodzielnie zadanie egzaminacyjne. Przestrzegaj zasad bezpieczeństwa i organizacji pracy.
8. Jeżeli w zadaniu egzaminacyjnym występuje polecenie „zgłoś gotowość do oceny przez podniesienie ręki”, to zastosuj się do polecenia i poczekaj na decyzję przewodniczącego ZNCP.
9. Po zakończeniu wykonania zadania pozostaw rezultaty oraz arkusz egzaminacyjny na swoim stanowisku lub w miejscu wskazanym przez przewodniczącego ZNCP.
10. Po uzyskaniu zgody zespołu nadzorującego możesz opuścić salę/miejsce przeprowadzania egzaminu.

Powodzenia!

* w przypadku braku numeru PESEL – seria i numer paszportu lub innego dokumentu potwierdzającego tożsamości

Zadanie egzaminacyjne

Wykonaj na prasie 3 obejmy z blachy, zgodnie z kartą technologiczną. Dobierz arkusz blachy i wytrasuj na nim elementy niezbędne do wykonania obejm. Cięcie wykonaj na nożycach mechanicznych. Przygotuj wycięte elementy z blachy do procesu tłoczenia i wykrawania poprzez pokrycie ich cienką warstwą środka smarującego.

Zamontuj stempel w prowadnicach matrycy. Przygotuj oprzyrządowanie prasy do tłoczenia.

Zgłoś przez podniesienie ręki gotowość do wykonania wytłoczek z przygotowanych blach. Po uzyskaniu zgody wykonaj wytłoczki zgodnie z rysunkiem 1.

Po wykonaniu wytłoczek zdemontuj stempel i zamontuj w nim elementy tnące. Przygotowany w ten sposób wykrojnik zamontuj w prowadnicach matrycy, sprawdź poprawność montażu.

Zgłoś przez podniesienie ręki gotowość do wykrawania otworów. Po uzyskaniu zgody wykonaj otwory w wytłoczkach zgodnie z rysunkiem 1.

Jeśli w wyniku sprężynowania blachy nie uzyskasz w wytłoczonych elementach kątów gięcia o wartości 90° , dokonaj korekty kształtu przez obróbkę ręczną.

Przestrzegaj przepisów bezpieczeństwa i higieny pracy oraz instrukcji obsługi maszyn i urządzeń do obróbki plastycznej metali. Odpady blach odłóż na wyznaczone miejsce.

Czas przeznaczony na wykonanie zadania wynosi 150 minut.

Ocenie podlegać będą 4 rezultaty:

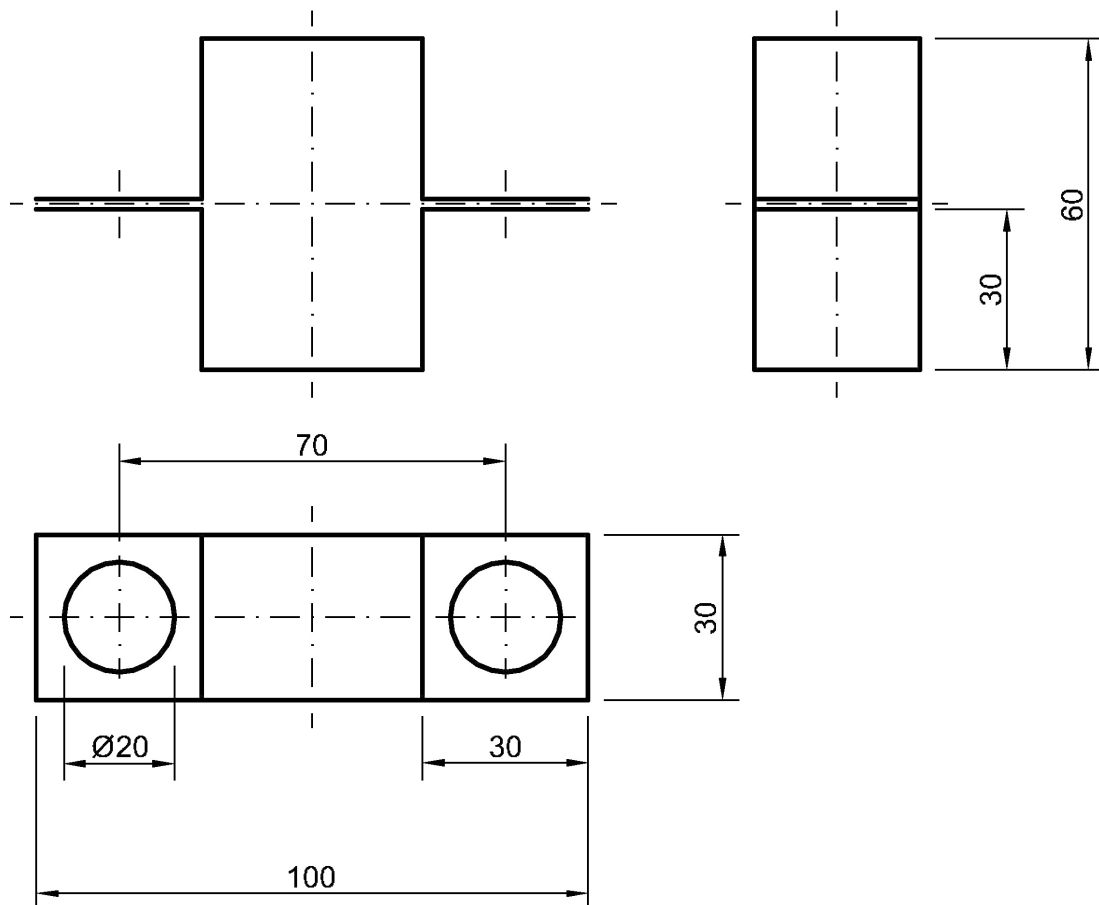
- blachy przygotowane do tłoczenia,
- prasa przygotowana do tłoczenia,
- prasa przygotowana do wykrawania,
- obejmy

oraz

przebieg procesu cięcia, wytłaczania i wykrawania blach.

Karta technologiczna		
Nazwa wyrobu: obejma	Nr rysunku: 1	Nr stanowiska:
Materiał: blacha stalowa ocynkowana	Grubość blachy: 1 mm	Wymiary pasa blachy: 154 x 30 mm
Ilość: 3 sztuki	Maszyna: prasa hydrauliczna lub śrubowa	Nacisk nominalny: 10 kN (1T)
Rodzaj wykrojnika: z prowadzeniem	Kontrola: <i>maksymalne przesunięcie osi otworów w złożonych elementach obejmy mieści się w zakresie $\pm 0,5$ mm</i>	

Rysunek 1. Obejma



Rysunek 2. Wygląd zewnętrzny obejmy

Uwaga:

Ze względu na sprężynowanie blachy kształt wytłoczki może się nieco różnić od kształtu wyrobu przedstawionego na rysunku.

Korektę kształtu należy przeprowadzić metodami obróbki ręcznej.

