

Nazwa kwalifikacji: **Eksploatacja otworowa złóż**  
Oznaczenie kwalifikacji: **M.09**  
Numer zadania: **01**

Wypełnia zdający

Miejsce na naklejkę z numerem  
PESEL i z kodem ośrodka

Numer PESEL zdającego\*

--	--	--	--	--	--	--	--	--	--	--

**M.09-01-19.06**

Czas trwania egzaminu: **120 minut**

**EGZAMIN POTWIERDZAJĄCY KWALIFIKACJE W ZAWODZIE**  
**Rok 2019**  
**CZĘŚĆ PRAKTYCZNA**

**Instrukcja dla zdającego**

1. Na pierwszej stronie arkusza egzaminacyjnego wpisz w oznaczonym miejscu swój numer PESEL i naklej naklejkę z numerem PESEL i z kodem ośrodka.
2. Na **KARCIE OCENY** w oznaczonym miejscu przyklej naklejkę z numerem PESEL oraz wpisz:
  - swój numer PESEL\*,
  - oznaczenie kwalifikacji,
  - numer zadania,
  - numer stanowiska.
3. **KARTĘ OCENY** przekaz zespołowi nadzorującemu.
4. Sprawdź, czy arkusz egzaminacyjny zawiera 9 stron i nie zawiera błędów. Ewentualny brak stron lub inne usterki zgłoś przez podniesienie ręki przewodniczącemu zespołu nadzorującego.
5. Zapoznaj się z treścią zadania oraz stanowiskiem egzaminacyjnym. Masz na to 10 minut. Czas ten nie jest wliczany do czasu trwania egzaminu.
6. Czas rozpoczęcia i zakończenia pracy zapisze w widocznym miejscu przewodniczący zespołu nadzorującego.
7. Wykonaj samodzielnie zadanie egzaminacyjne. Przestrzegaj zasad bezpieczeństwa i organizacji pracy.
8. Jeżeli w zadaniu egzaminacyjnym występuje polecenie „zgłoś gotowość do oceny przez podniesienie ręki”, to zastosuj się do polecenia i poczekaj na decyzję przewodniczącego zespołu nadzorującego.
9. Po zakończeniu wykonania zadania pozostaw rezultaty oraz arkusz egzaminacyjny na swoim stanowisku lub w miejscu wskazanym przez przewodniczącego zespołu nadzorującego.
10. Po uzyskaniu zgody zespołu nadzorującego możesz opuścić salę/miejsce przeprowadzania egzaminu.

***Powodzenia!***

\* w przypadku braku numeru PESEL – seria i numer paszportu lub innego dokumentu potwierdzającego tożsamość

## Zadanie egzaminacyjne

Odwiertem R-8 eksploatowana jest ropa naftowa z zastosowaniem pompy wgłębnej THC. Po regeneracji uszkodzonej pompy zapuszczana będzie do odwiertu kolumna rur wydobywczych wraz z cylindrem pompy i sitem. Kolumna składa się z 200 sztuk rur wydobywczych, takich jak rura na stanowisku egzaminacyjnym.

Dokonaj pomiarów parametrów rury wydobywczej przygotowanej na stanowisku egzaminacyjnym, wykorzystując oznaczenia zawarte na rysunku 1. Wyniki pomiarów zapisz w tabeli 3.

Spośród przygotowanych obok stanowisk egzaminacyjnych narzędzi do obróbki odwiertów dobierz odpowiednie narzędzia do zapuszczania rur wydobywczych do tego odwiertu i zgromadź je na stanowisku egzaminacyjnym.

Spośród przygotowanych złączy do rur dobierz odpowiednią dla danej rury. Wymiary złączki zapisz w tabeli 4. Złączkę dokręć najpierw ręcznie do rury, a następnie z użyciem odpowiednich narzędzi zgromadzonych na stanowisku. Poproś asystenta technicznego o pomoc w wykonaniu tej czynności.

Dokonaj pomiaru długości rury ze złączką, która to wartość pozwoli Ci obliczyć całkowitą długość zapuszczanej kolumny rur. Wynik pomiaru zapisz w wierszu 9 w tabeli 3.

Oblicz ciężar kolumny rur wydobywczych dla odwiertu R-8 wykorzystując dane zawarte w tabeli 1. Obliczenia zapisz w tabeli 5. Na tej podstawie dobierz windę wyciągową, spośród wind wymienionych w tabeli 2, odpowiednią do zapuszczenia tej kolumny podczas obróbki odwiertu, przyjmując że udźwig windy powinien być większy o 15% od ciężaru kolumny rur wydobywczych. Dobrany typ windy zapisz w tabeli 6. W obliczeniach pominię ciężar cylindra pompy i sita pompowego.

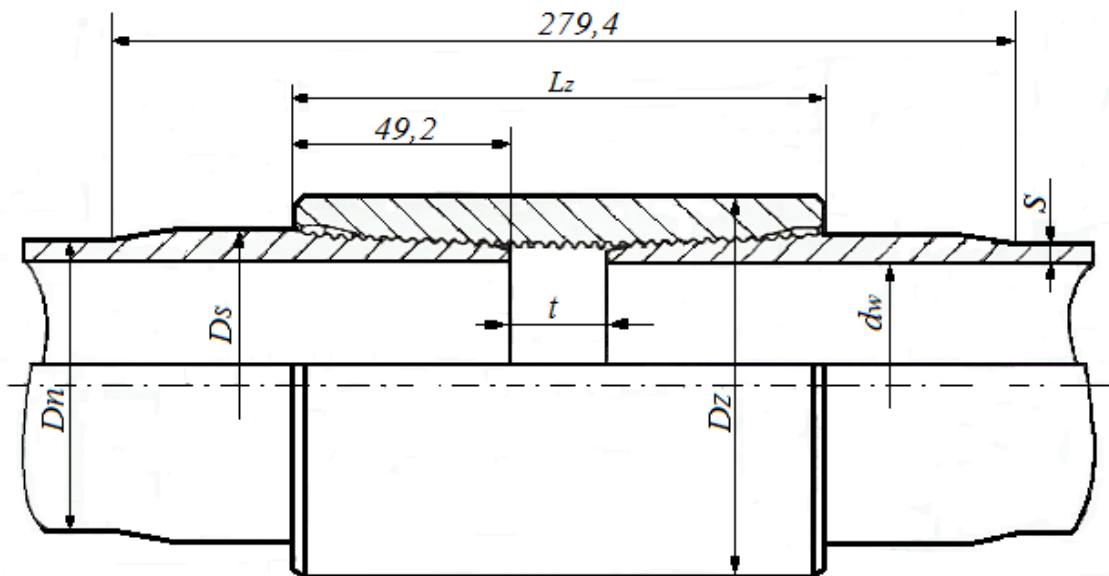
Zapisz w tabeli 7 nazwy elementów uzbrojenia napowierzchniowego odwiertu pompowanego, oznaczone na rysunku 2.

Zadanie wykonaj na stanowisku pracy wyposażonym w przyrządy pomiarowe oraz środki ochrony indywidualnej.

Przed przystąpieniem do pomiaru długości rury zgłoś przez podniesienie ręki gotowość pomiaru i po uzyskaniu zgody przewodniczącego ZN oraz przy pomocy asystenta technicznego wykonaj pomiar.

Podczas wykonywania zadania przestrzegaj zasad organizacji pracy, przepisów bezpieczeństwa i higieny pracy, przepisów przeciwpożarowych oraz ochrony środowiska.

Po wykonaniu zadania uporządkuj stanowisko pracy, oczyść narzędzia i odłóż je na miejsce pobrania, a odpady umieść w odpowiednich pojemnikach.



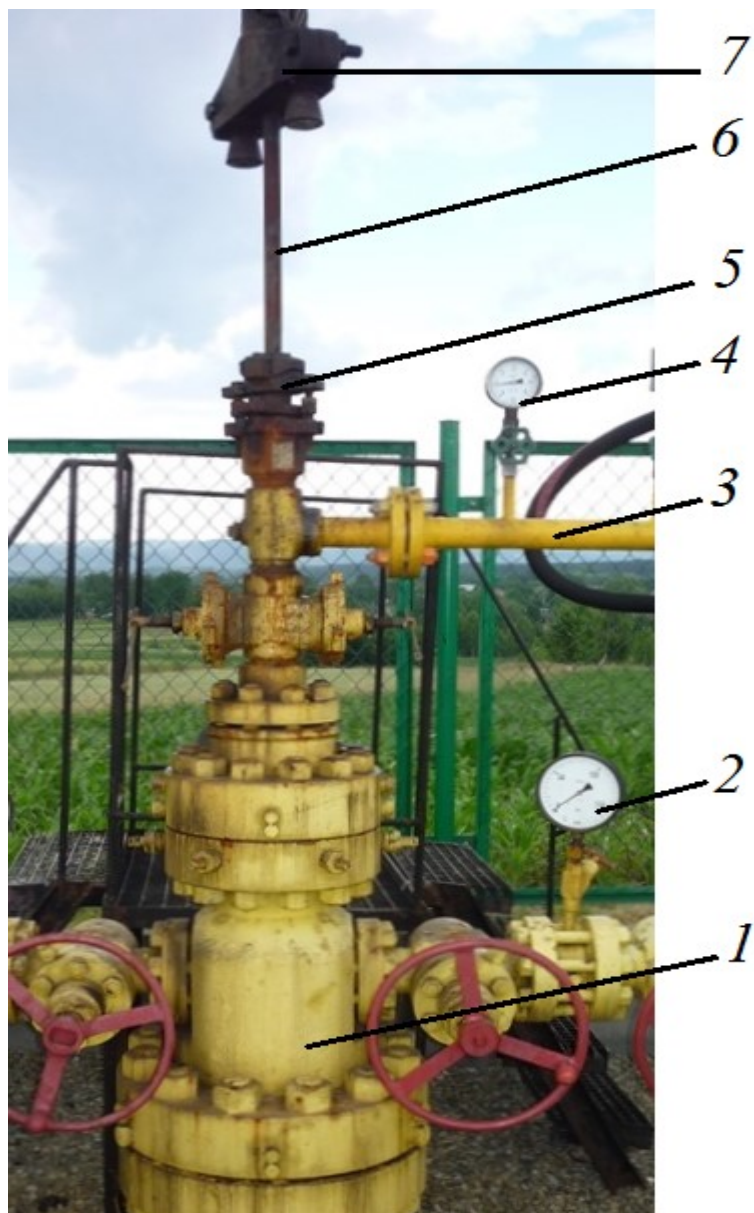
Rysunek 1. Schemat połączenia rur wydobywczych spęczanych

Tabela 1. Parametry techniczne rur wydobywczych (wg API)

Średnica	Grubość ścianki	Masa rury ze złączką	Średnica	Grubość ścianki	Masa rury ze złączką
<i>cal</i>	<i>mm</i>	<i>kg/m</i>	<i>cal</i>	<i>mm</i>	<i>kg/m</i>
<b>Rury niespęczane</b>			<b>Rury spęczane</b>		
1,9	3,68	4,10	1,9	3,68	4,32
2 $\frac{3}{8}$	4,24	5,95	2 $\frac{3}{8}$	-	-
	4,83	6,85		4,83	6,99
	6,45	8,63		6,45	8,85
2 $\frac{1}{2}$	5,51	9,52	2 $\frac{1}{2}$	5,51	9,67
	7,01	11,61		7,01	11,76
	7,82	12,80		7,82	12,95
3 $\frac{1}{2}$	5,49	11,46	3 $\frac{1}{2}$	-	-
	6,45	13,69		6,45	13,84
	7,34	15,19		-	-
	9,52	18,91		9,52	19,27

**Tabela 2. Charakterystyka wind wyciągowych**

Lp.	Rodzaj windy	Parametry techniczne	
1	WEU 6 – 6,3	Typ podwozia Wyciąg Obroty bębna Udźwig na haku Typ ciągnika Moc silnika Pojemność bębna wyciągowego	kołowy jednobębnowy max 315 obr/min max 63 kN C - 360 45 kW 600 m liny $\varnothing$ 16 mm
2	MSC-160	Typ podwozia Wyciąg Udźwig na haku Wysokość masztu Użytkowa długość liny – wyciąg Sand Użytkowa długość liny – wyciąg Tubing Moc silnika	kołowy dwubębnowy 120 kN 17,5 m 1305,5 m $\varnothing$ 16 mm 103,9 m $\varnothing$ 22 mm 205 kW
3	MSC-250	Typ podwozia Wyciąg Udźwig na haku Wysokość masztu Użytkowa długość liny – wyciąg Sand Użytkowa długość liny – wyciąg Tubing Moc silnika	kołowy dwubębnowy 300 kN 21,3 m 4000 m $\varnothing$ 14 mm 140 m $\varnothing$ 22 mm 335 kW
4	Bakiniec 3M	Typ podwozia Wyciąg Obroty bębna Udźwig na haku Pojemność bębna wyciągu Moc silnika	gąsienicowy bębnowy max 300 obr/min max 200 kN 2000 m liny $\varnothing$ 18 mm 73 kW



Rysunek 2. Uzbrojenie napowierzchniowe odwiertu pompowanego

**Czas na wykonanie zadania wynosi 120 minut.**

**Ocenię podlegać będzie 6 rezultatów:**

- charakterystyka i wartości parametrów rury wydobywczej – tabela 3,
- wymiary złączki rurowej – tabela 4,
- obliczenia długości i ciężaru kolumny rur wydobywczych – tabela 5,
- przygotowany zestaw narzędzi do zapuszczania kolumny rur wydobywczych,
- karta doboru urządzenia wyciągowego – tabela 6,
- nazwy elementów uzbrojenia napowierzchniowego odwiertu pompowanego – tabela 7

oraz

przebieg wykonywania zadania.

**Tabela 3. Charakterystyka i wartości parametrów rury wydobywczej**

Lp.	Właściwość/parametr	Nazwa/wartość
1.	Typ (rodzaj) połączenia - zakończenia rury	
2.	Średnica nominalna „Dn”	mm
		cal
3.	Średnica wewnętrzna „dw”	mm
4.	Grubość ścianki „s”	mm
5.	Średnica spęczenia „Ds”	mm
6.	Całkowita długość rury	cm
7.	Rodzaj gwintu ze względu na system	-
8.	Ilość zwoi gwintu	zw/cal
9.	Długość rury ze złączką (wartość wymagana do obliczenia długości kolumny rur)	cm

- wartości średnic i grubość ścianki podaj z dokładnością do 0,1 mm  
 - długości rury podaj z dokładnością do 0,5 cm

**Tabela 4. Wymiary złączki rurowej**

Długość „Lz”	Średnica zewnętrzna „Dz”	
	mm	cal*

- długość złączki podaj z dokładnością do 1 mm  
 - średnicę złączki podaj z dokładnością do 0,1 mm

\*wartość zapisz w postaci liczby dziesiętnej, np.: 2,88

**Tabela 5. Długość i ciężar kolumny rur wydobywczych**

<b>Obliczenie długości kolumny rur wydobywczych</b>	
Dane do obliczenia	
Obliczenie długości	
Długość kolumny rur [m] <i>(z dokładnością do 0,1 m)</i>	
<b>Obliczenie masy kolumny rur wydobywczych</b>	
Wzór do obliczenia <i>(objaśnienia, jednostki miary)</i>	
Dane do obliczenia	
Obliczenie masy	
Masa kolumny rur [kg] <i>(z dokładnością do 1 kg)</i>	
<b>Obliczenie ciężaru kolumny rur wydobywczych</b>	
Wzór do obliczenia <i>(objaśnienia, jednostki miary)</i>	
Dane do obliczenia	
Obliczenie ciężaru	
Ciężar kolumny rur [N] <i>(z dokładnością do 1 N)</i>	

**Tabela 6. Karta doboru urządzenia wyciągowego**

<b>Obliczenie udźwigu windy wyciągowej</b>	
<b>Obliczenie wymaganego udźwigu windy</b>	
<b>Wymagany udźwig windy (po zaokrągleniu do 1 N)</b>	
<b>Dobór urządzenia wyciągowego</b>	
<b>Dobraný typ windy</b>	
<b>Uzasadnienie doboru</b>	

**Tabela 7. Opis uzbrojenia napowierzchniowego odwiertu pompowanego**

<b>Oznaczenie na rysunku 2</b>	<b>Nazwa</b>
1.	
2.	
3.	
4.	
5.	
6.	
7.	



**Miejsce na obliczenia niepodlegające ocenie**