

Nazwa kwalifikacji: **Eksploatacja złóż metodą odkrywkową**
Oznaczenie kwalifikacji: **M.10**
Wersja arkusza: **X**

M.10-X-16.05
Czas trwania egzaminu: **60 minut**

EGZAMIN POTWIERDZAJĄCY KWALIFIKACJE W ZAWODZIE
Rok 2016
CZEŚĆ PISEMNA

Instrukcja dla zdającego

1. Sprawdź, czy arkusz egzaminacyjny zawiera 12 stron. Ewentualny brak stron lub inne usterki zgłoś przewodniczącemu zespołu nadzorującego.
2. Do arkusza dołączona jest KARTA ODPOWIEDZI, na której w oznaczonych miejscach:
 - wpisz oznaczenie kwalifikacji,
 - zamaluj kratkę z oznaczeniem wersji arkusza,
 - wpisz swój numer PESEL*,
 - wpisz swoją datę urodzenia,
 - przyklej naklejkę ze swoim numerem PESEL.
3. Arkusz egzaminacyjny zawiera test składający się z 40 zadań.
4. Za każde poprawnie rozwiązane zadanie możesz uzyskać 1 punkt.
5. Aby zdać część pisemną egzaminu musisz uzyskać co najmniej 20 punktów.
6. Czytaj uważnie wszystkie zadania.
7. Rozwiązania zaznaczaj na KARCIE ODPOWIEDZI długopisem lub piórem z czarnym tuszem/atramentem.
8. Do każdego zadania podane są cztery możliwe odpowiedzi: A, B, C, D. Odpowiada im następujący układ kratek w KARCIE ODPOWIEDZI:

A	B	C	D
---	---	---	---

9. Tylko jedna odpowiedź jest poprawna.
10. Wybierz właściwą odpowiedź i zamaluj kratkę z odpowiadającą jej literą – np., gdy wybrałeś odpowiedź „A”:

<input checked="" type="checkbox"/>	B	C	D
-------------------------------------	---	---	---

11. Staraj się wyraźnie zaznaczać odpowiedzi. Jeżeli się pomylisz i błędnie zaznaczysz odpowiedź, otocz ją kółkiem i zaznacz odpowiedź, którą uważasz za poprawną, np.

<input checked="" type="checkbox"/>	B	C	<input checked="" type="checkbox"/>
-------------------------------------	---	---	-------------------------------------

12. Po rozwiązaniu testu sprawdź, czy zaznaczyłeś wszystkie odpowiedzi na KARCIE ODPOWIEDZI i wprowadziłeś wszystkie dane, o których mowa w punkcie 2 tej instrukcji.





Pamiętaj, że oddajesz przewodniczącemu zespołu nadzorującego tylko KARTĘ ODPOWIEDZI.

Powodzenia!

* w przypadku braku numeru PESEL – seria i numer paszportu lub innego dokumentu potwierdzającego tożsamość

Zadanie 1.

Wskaż linię, którą oznacza się granicę zakładu górniczego na mapach górniczych w skali 1:500

- A. 
- B. 
- C. 
- D. 

Zadanie 2.

Ile wynosi rzeczywista odległość górnej krawędzi wyrobiska od drogi asfaltowej, jeżeli na mapie sytuacyjno-wysokościowej w skali 1:1000 odległość ta równa się 5 cm?

- A. 5 m
- B. 50 m
- C. 500 m
- D. 5000 m

Zadanie 3.

Przestrzeń objęta przewidywanymi szkodliwymi wpływami robót górniczych zakładu górniczego to

- A. teren górniczy.
- B. obszar górniczy.
- C. zakład górniczy.
- D. wyrobisko górnicze.

Zadanie 4.

Organem właściwym do wydania koncesji na wydobywanie kopaliny ze złoża węgla brunatnego jest

- A. starosta.
- B. marszałek województwa.
- C. minister właściwy do spraw środowiska.
- D. dyrektor okręgowego urzędu górniczego.

Zadanie 5.

Wskaż dokument zatwierdzany przez właściwy organ nadzoru górniczego i upoważniający do prowadzenia ruchu zakładu górniczego.

- A. Regulamin ruchu.
- B. Dokument bezpieczeństwa.
- C. Plan ruchu zakładu górniczego.
- D. Projekt zagospodarowania złoża.

Zadanie 6.

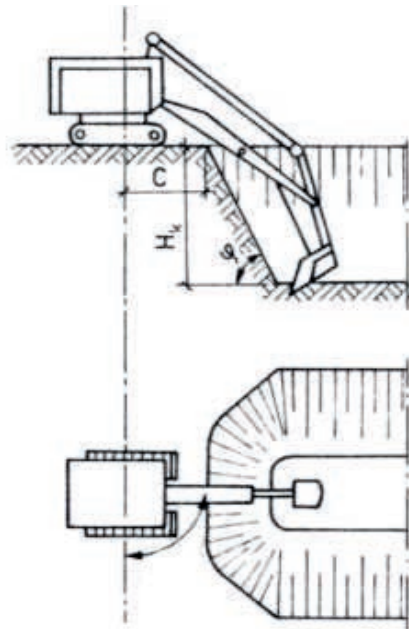
Ruch zakładu górniczego jest organizowany i prowadzony przez

- A. przedsiębiorcę.
- B. organ nadzoru górniczego.
- C. organ nadzoru geologicznego.
- D. kierownika ruchu zakładu górniczego.

Zadanie 7.

Na rysunku przedstawiono pracę koparki metodą

- A. podsięypną.
- B. nadsiębierną.
- C. podpoziomową.
- D. nadpoziomową.



Zadanie 8.

W górnictwie odkrywkowym do robót udostępniających **nie zalicza** się

- A. wcinania się w caliznę niższego poziomu eksploatacyjnego.
- B. wytyczania geodezyjnego granic robót górniczych w nadkładzie.
- C. robót związanych z usuwaniem humusu zalecającego nad złożem.
- D. wykonania pochylni transportowej na niższy poziom eksploatacyjny.

Zadanie 9.

Do urabiania zwięzłego nadkładu zalegającego nad złożem można zastosować

- A. kombajn frezujący.
- B. koparkę chwytakową.
- C. koparkę wielonaczyniową łańcuchową.
- D. hydromechaniczne narzędzia dyskowe.

Zadanie 10.

Na którym rysunku przedstawiono organ roboczy koparki, który ma zastosowanie przy ciągłym urabianiu złoża?



Zadanie 11.

Na którym rysunku przedstawiono urabianie złoza koparką wyposażoną w głowicę frezującą?

A.



C.



B.



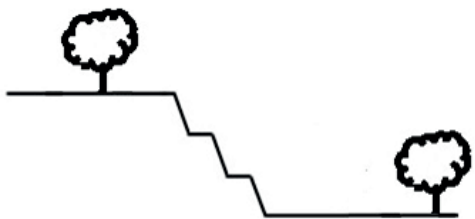
D.



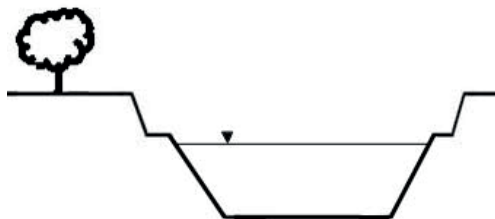
Zadanie 12.

Na którym rysunku przedstawiono wyrobisko stokowe?

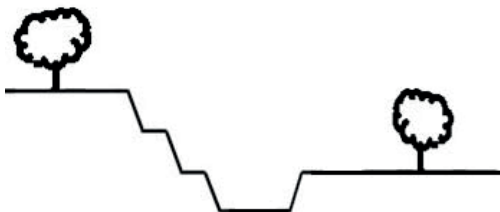
A.



C.



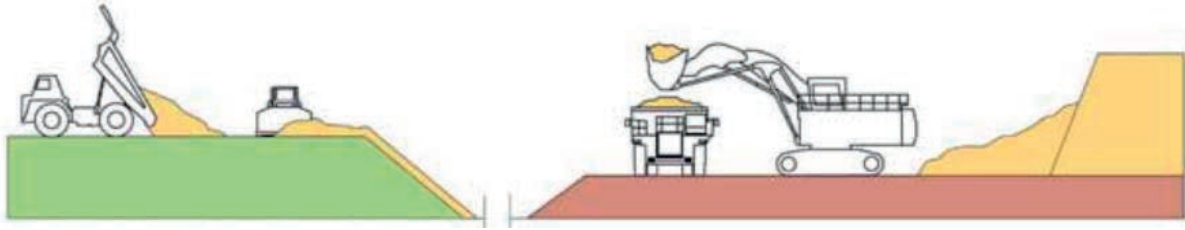
B.



D.



Zadanie 13.



Schemat układu technologicznego przedstawiony na rysunku to

- A. koparka jednozbiornikowa – transport oponowy – zwałowarka.
- B. koparka jednozbiornikowa – transport oponowy – spycharka.
- C. kombajn frezujący – transport oponowy – zwałowarka.
- D. kombajn frezujący – transport oponowy – spycharka.

Zadanie 14.

Który rysunek **nie przedstawia** narzędzia stosowanego do klinowania bloków skalnych?



Zadanie 15.

Do mechanicznego odpajania bloków skalnych stosuje się

- A. cevamit.
- B. piłę linową.
- C. lont detonujący.
- D. proch strzelniczy.

Zadanie 16.

Podczas czynności związanych z ładowaniem środków strzałowych do otworów strzałowych pracownicy niewykonyjący tych czynności powinni być wycofani od miejsca ładowania na odległość co najmniej

- A. 15 m
- B. 20 m
- C. 25 m
- D. 30 m

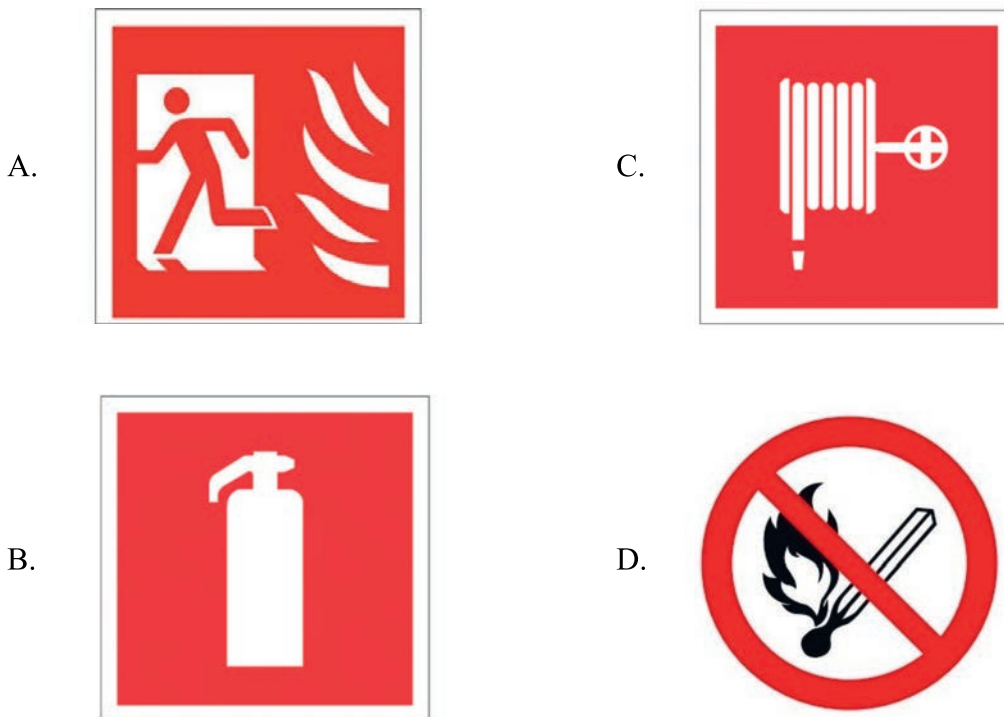
Zadanie 17.

Kto przed przystąpieniem do wykonywania robót górniczych w rejonie pasów ochronnych sprawdza kierunki, odległości, zagrożenia oraz zasięg przewidywanych wpływów tych robót?

- A. Operator maszyny urabiającej.
- B. Służba mierniczo-geologiczna.
- C. Przedsiębiorca.
- D. Służba bhp.

Zadanie 18.

Którą tablicą ostrzegawczą oznakowuje się w zakładzie górniczym miejsca z zakazem używania otwartego ognia?



Zadanie 19.

Górnice materiały wybuchowe skalne posiadają opakowania koloru

- A. niebieskiego jednolitego.
- B. czerwonego jednolitego.
- C. kremowego jednolitego.
- D. kremowego z dwoma czarnymi paskami.

Zadanie 20.

Symbolem literowym „M” oznacza się zapalniki elektryczne ZE

- A. mikosekundowe.
- B. natychmiastowe.
- C. milisekundowe.
- D. półsekundowe.

Zadanie 21.

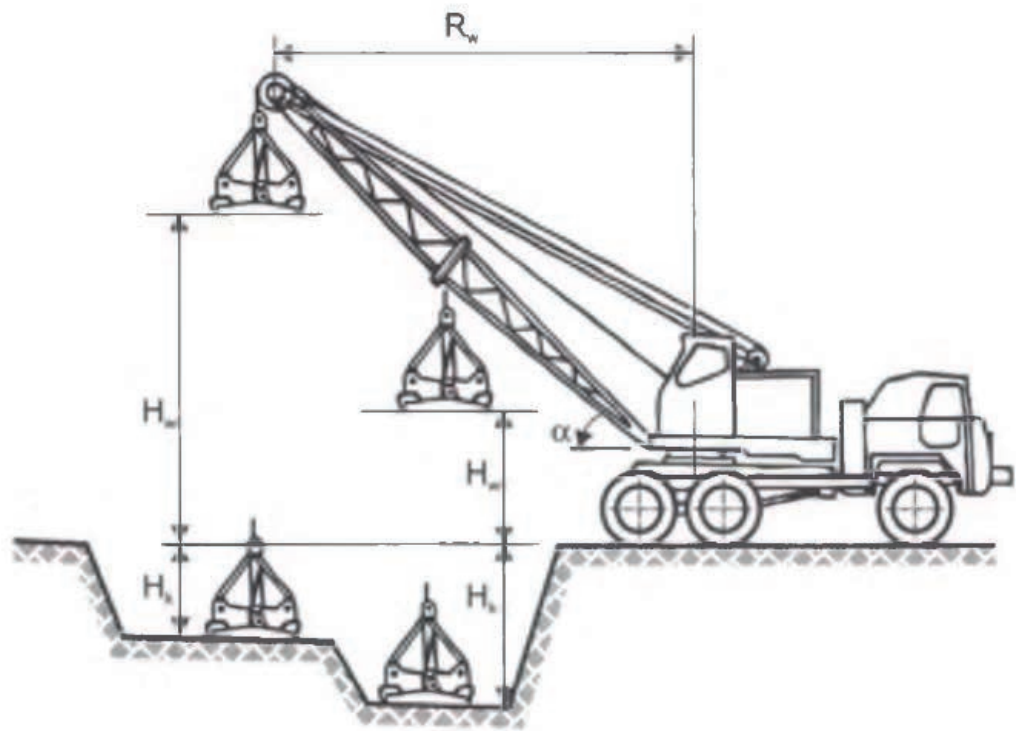
Jaką średnicę „d” powinien mieć otwór strzałowy, jeżeli zbiór wynosi $z = 3$ m przy założeniu $z = 30d$?

- A. 10 mm
- B. 30 mm
- C. 100 mm
- D. 300 mm

Zadanie 22.

Na rysunku przedstawiono schemat pracy koparki

- A. chwytakowej.
- B. podsiębiernej.
- C. zgarniakowej.
- D. przedsiębiernej.



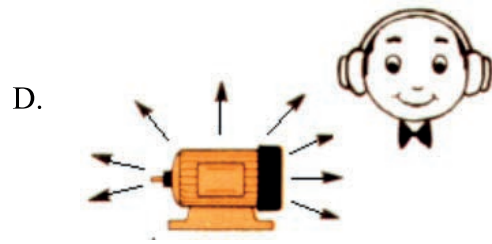
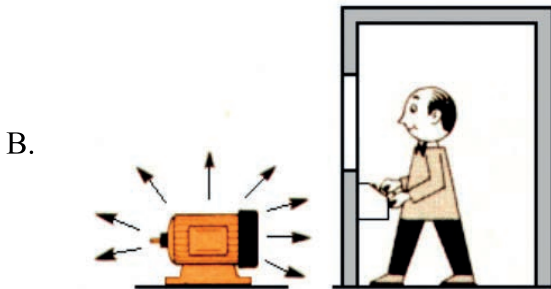
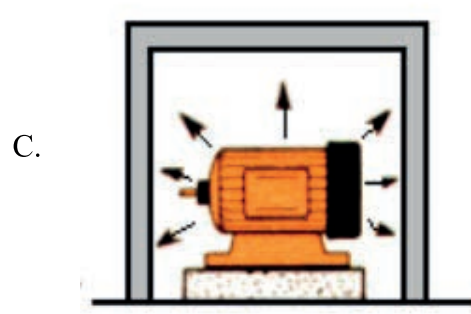
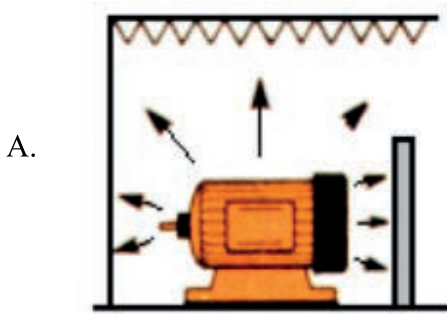
Zadanie 23.

W odkrywkowym zakładzie górniczym pożar endogeniczny powstaje wskutek

- A. samozapalenia się węgla.
- B. wybuchu pyłu węglowego.
- C. wadliwego działania urządzeń elektrycznych.
- D. wadliwego działania urządzeń mechanicznych.

Zadanie 24.

Który rysunek obrazuje stosowanie środków ochrony indywidualnej przed hałasem?



Zadanie 25.

Do bezpośredniego transportu nadkładu w poprzek wyrobiska i do jego wewnętrznego zwałowania służy

- A. ładowarka jednonaczyniowa.
- B. samochód technologiczny.
- C. most przerzutowy.
- D. kolej zakładowa.

Zadanie 26.

Na którym rysunku przedstawiono urządzenia do transportu taśmociągiem kopaliny wydobytej spod lustra wody?



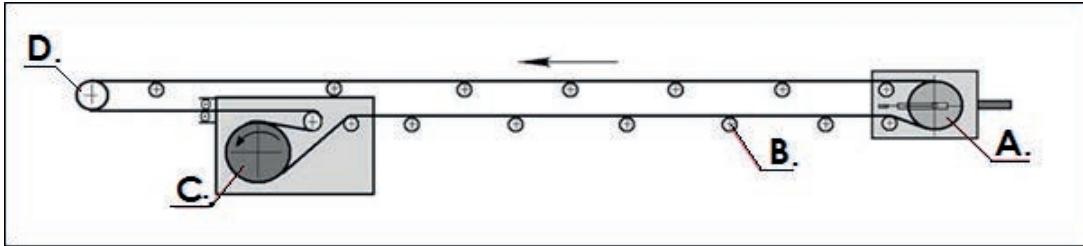
Zadanie 27.

Najefektywniejszymi środkami transportu węgla brunatnego, urabianego przy użyciu kilku koparek wielonaczyniowych kołowych, są

- A. wodzidła technologiczne.
- B. przenośniki taśmowe.
- C. dźwignice linotorowe.
- D. żurawie typu Derrick.

Zadanie 28.

Na rysunku przedstawiającym przenośnik taśmowy krążnik dolny oznaczono literą

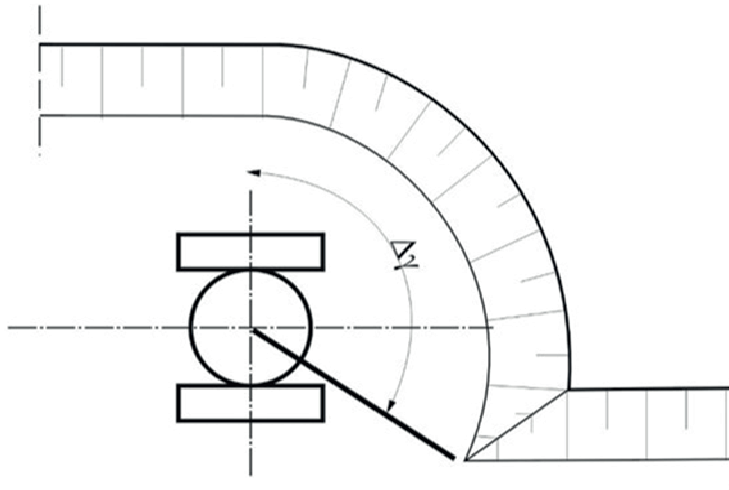


Zadanie 29.

Przełądu stanu przydatności lin oraz mechanizmów transportu linowego dokonuje się

- A. przed rozpoczęciem każdego cyklu transportowego.
- B. po zakończeniu każdego cyklu transportowego.
- C. na początku każdej zmiany roboczej.
- D. na końcu każdej zmiany roboczej.

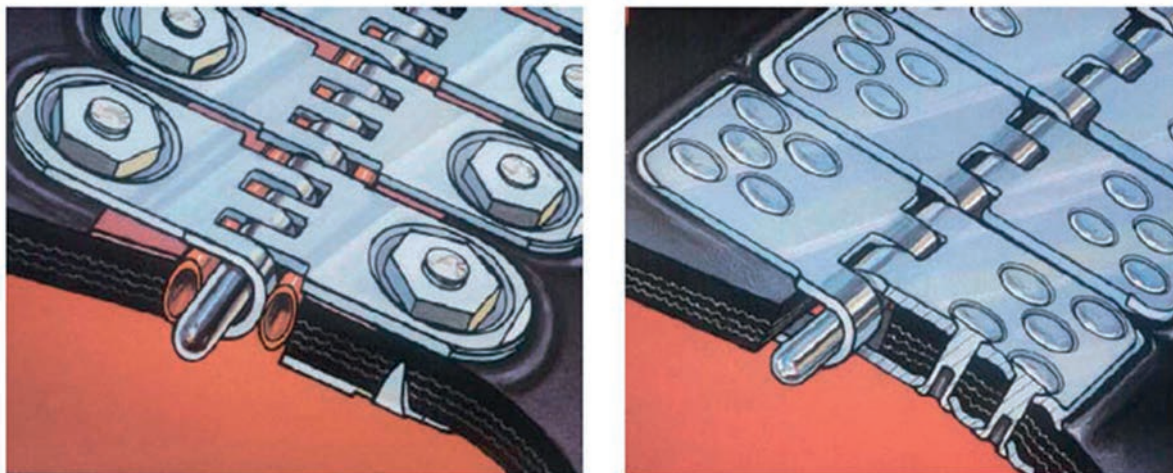
Zadanie 30.



Na rysunku przedstawiono schemat pracy koparki jednonaczyniowej

- A. podsiębiernej systemem ścianowym.
- B. nadsiębiernej systemem ścianowym.
- C. nadsiębiernej systemem zabierkowym.
- D. podsiębiernej systemem zabierkowym.

Zadanie 31.



Jaki rodzaj połączenia taśm przenośnikowych przedstawiono na rysunkach?

- A. Klejone.
- B. Wulkanizowane.
- C. Mechaniczne rozłączne.
- D. Mechaniczne nierozłączne.

Zadanie 32.

Zwałowanie, w którym kolejne położenia frontu zwałowania obracają się wokół określonego punktu obrotu, nazywa się

- A. krzywoliniowym.
- B. wachlarzowym.
- C. równoległym.
- D. blokowym.

Zadanie 33.

Z uwagi na położenie względem wyrobiska górniczego zwałowiska dzielą się na

- A. stałe i tymczasowe.
- B. ścianowe i blokowe.
- C. wewnętrzne i zewnętrzne.
- D. nadpoziomowe i podpoziomowe.

Zadanie 34.

Ile wyniesie czas nagarniania urobku do chwili napełnienia lemiesza, jeżeli czas cyklu roboczego spycharki przy profilowaniu skarp ostatecznych wynosi 200 s, czas zmiany biegów 5 s, opuszczania lemiesza 10 s, zmiany kierunku jazdy 10 s i powrotu 30 s?

- A. 145 s
- B. 180 s
- C. 185 s
- D. 200 s

Zadanie 35.

Profilowanie skarp przy użyciu materiału ze zwałowiska jest częścią fazy rekultywacji

- A. przygotowawczej.
- B. szczegółowej.
- C. biologicznej.
- D. technicznej.

Zadanie 36.

Którą formę stabilizacji i zabezpieczenia terenów osuwiskowych stanowi narzut kamienny lub piaszczysty na istniejącą skarpe?

- A. Przyporę dociążającą.
- B. Przyporę filtracyjną.
- C. Gwoździowanie.
- D. Hydrauliczną.

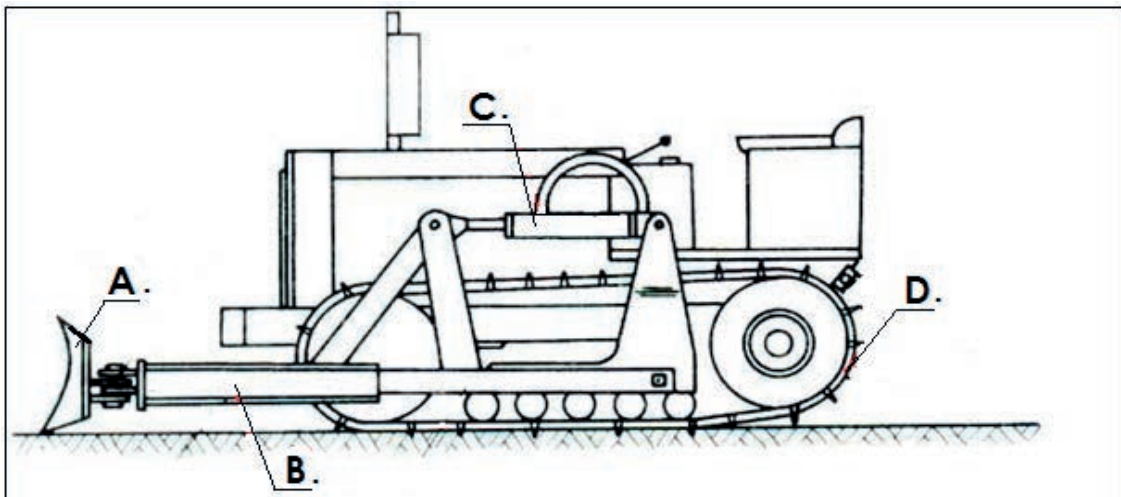
Zadanie 37.

Do działań profilaktycznych mających na celu zabezpieczenie czynnego osuwiska na skarpie zwałowiska zewnętrznego należy

- A. budowa przypory.
- B. wysiew roślin wolnokwitnących.
- C. kontrola jakości zwałowanych mas nadkładowych i skały płonnej.
- D. wykonanie rowów odwadniających przy krawędzi wierzchowiny zwałowiska.

Zadanie 38.

Na rysunku gaśienice spycharki oznaczono literą



Zadanie 39.

Nauszniki przeciwhałasowe stosowane przez operatorów maszyn do zwałowania, składowania i rekultywacji winny być oznakowane znakiem



Zadanie 40.

Środek ochrony zbiorowej to

- A. gogle ochronne.
- B. maska spawalnicza.
- C. rękawice dielektryczne.
- D. barierka bezpieczeństwa.

