

Nazwa kwalifikacji: **Eksploatacja złóż podziemnych**
Oznaczenie kwalifikacji: **M.11**
Wersja arkusza: **SG**

M.11-SG-22.01
Czas trwania egzaminu: **60 minut**

EGZAMIN POTWIERDZAJĄCY KWALIFIKACJE W ZAWODZIE

Rok 2022

CZĘŚĆ PISEMNA

**PODSTAWA PROGRAMOWA
2012**

Instrukcja dla zdającego

1. Sprawdź, czy arkusz egzaminacyjny zawiera 11 stron. Ewentualny brak stron lub inne usterki zgłoś przewodniczącemu zespołu nadzorującego.
2. Do arkusza dołączona jest KARTA ODPOWIEDZI, na której w oznaczonych miejscach:
 - wpisz oznaczenie kwalifikacji,
 - zamaluj kratkę z oznaczeniem wersji arkusza,
 - wpisz swój numer PESEL*,
 - wpisz swoją datę urodzenia,
 - przyklej naklejkę ze swoim numerem PESEL.
3. Arkusz egzaminacyjny zawiera test składający się z 40 zadań.
4. Za każde poprawnie rozwiązane zadanie możesz uzyskać 1 punkt.
5. Aby zdać część pisemną egzaminu musisz uzyskać co najmniej 20 punktów.
6. Czytaj uważnie wszystkie zadania.
7. Rozwiązania zaznaczaj na KARCIE ODPOWIEDZI długopisem lub piórem z czarnym tuszem/atramentem.
8. Do każdego zadania podane są cztery możliwe odpowiedzi: A, B, C, D. Odpowiada im następujący układ kratek w KARCIE ODPOWIEDZI:

A	B	C	D
---	---	---	---

9. Tylko jedna odpowiedź jest poprawna.
10. Wybierz właściwą odpowiedź i zamaluj kratkę z odpowiadającą jej literą – np., gdy wybrałeś odpowiedź „A”:

<input checked="" type="checkbox"/>	B	C	D
-------------------------------------	---	---	---

11. Staraj się wyraźnie zaznaczać odpowiedzi. Jeżeli się pomylisz i błędnie zaznaczysz odpowiedź, otocz ją kółkiem i zaznacz odpowiedź, którą uważasz za poprawną, np.

<input checked="" type="checkbox"/>	B	C	<input checked="" type="checkbox"/>
-------------------------------------	---	---	-------------------------------------

12. Po rozwiązaniu testu sprawdź, czy zaznaczyłeś wszystkie odpowiedzi na KARCIE ODPOWIEDZI i wprowadziłeś wszystkie dane, o których mowa w punkcie 2 tej instrukcji.

Pamiętaj, że oddajesz przewodniczącemu zespołu nadzorującego tylko KARTĘ ODPOWIEDZI.

Powodzenia!

* w przypadku braku numeru PESEL – seria i numer paszportu lub innego dokumentu potwierdzającego tożsamość

Zadanie 1.

Przedstawiony znak umowny umieszczany na mapie górniczej oznacza

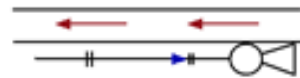
- A. kołowrót.
- B. chłodziarkę.
- C. kolejkę torową.
- D. tamę wentylacyjną.



Zadanie 2.

Przedstawiony znak umowny umieszczany na mapie górniczej oznacza lutniociąg wykonany z lutni

- A. blaszanych z wentylatorem ssącym powietrze zużyte.
- B. elastycznych z wentylatorem ssącym powietrze zużyte.
- C. blaszanych z wentylatorem tłoczącym powietrze świeże.
- D. elastycznych z wentylatorem tłoczącym powietrze świeże.



Zadanie 3.

Przedstawiony znak umowny umieszczany na profilu geologicznym oznacza

- A. glinę.
- B. łupek.
- C. iłowiec.
- D. dolomit.



Zadanie 4.

Na rysunku przedstawiono element kotwy

- A. linowej.
- B. wbijanej.
- C. strunowej.
- D. rozprężnej.



Zadanie 5.

Przedstawiony na ilustracji kołowrót kopalniany typu PNEKO napędzany jest silnikiem

- A. spalinowym
- B. kinetycznym.
- C. hydraulicznym.
- D. pneumatycznym.



Zadanie 6.

Na rysunku przedstawiono rynnę przenośnika zgrzeblowego

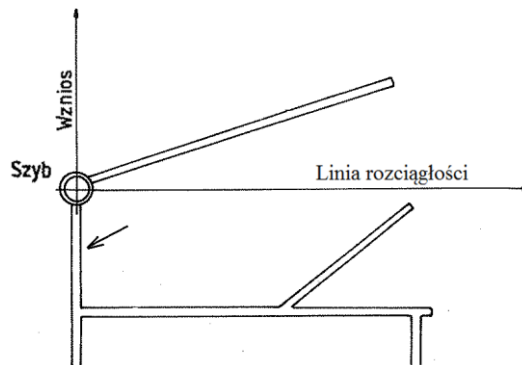
- A. hamującego.
- B. podścianowego.
- C. ścianowego strugowego.
- D. ścianowego kombajnowego.



Zadanie 7.

Strzałka na rysunku kamiennego modelu udostępnienia pokładu węgla wskazuje

- A. chodnik.
- B. przekop.
- C. pochylnię.
- D. przecznice.

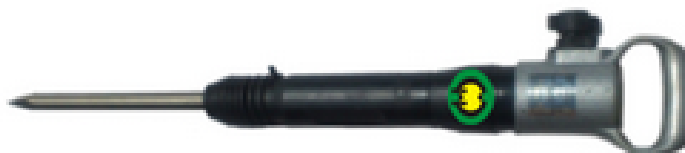


Zadanie 8.

Do zasilania wiertarki pneumatycznej wykorzystuje się

- A. prąd elektryczny.
- B. paliwo napędowe.
- C. sprężone powietrze.
- D. ciecz pod ciśnieniem.

Zadanie 9.



Przedstawione na ilustracji narzędzie jest wykorzystywane

- A. podczas rabowania obudowy drewnianej.
- B. przy wykonywaniu obudowy ŁP.
- C. przy zabudowie stojaków SV.
- D. podczas pobierki spągu.

Zadanie 10.



Samojezdna maszyna górnicza przestawiona na ilustracji służy do

- A. kotwienia stropu.
- B. zraszania urobku.
- C. ładowania urobku.
- D. obrywki luźnych skał.

Zadanie 11.

Podczas drążenia wyrobisk nachylonych po wzniosie do 25° do wybierania urobku stosuje się ładowarki

- A. łapowe.
- B. zasięrutne.
- C. chwytakowe.
- D. zgarniakowe.

Zadanie 12.

Urabianie kombajnem chodnikowym w przodku można rozpocząć dopiero po

- A. wydłużeniu rurociągu.
- B. wykonaniu kanału ściekowego.
- C. zabezpieczeniu wyrobiska obudową ostateczną.
- D. zabezpieczeniu wyrobiska obudową tymczasową.

Zadanie 13.

W podziemnym zakładzie górniczym wydobywającym węgiel kamienny, po odpaleniu środków strzałowych i przewietrzeniu wyrobiska górniczego wykonuje się

- A. obrywkę przodka.
- B. obudowę podporową.
- C. obudowę tymczasową.
- D. zmywanie lub opylanie wyrobiska.

Zadanie 14.

W podziemnych zakładach górniczych osoby zabezpieczające dojścia do miejsc wykonywania robót strzałowych są wyznaczane, odprowadzane do tych miejsc oraz odwoływane po wykonaniu tych robót przez

- A. kierownika działu strzałowego.
- B. wydawcę środków strzałowych.
- C. osobę dozoru ruchu górniczego.
- D. osobę wykonującą roboty strzałowe.

Zadanie 15.

Przedstawiony na ilustracji sprzęt strzałowy służy do

- A. pomiaru prądów błędzących.
- B. odpalania zapalników elektrycznych.
- C. kontroli ciągłości obwodów strzałowych.
- D. pomiaru oporności obwodów strzałowych.



Zadanie 16.

W podziemnym zakładzie górniczym wydobywającym węgiel kamienny czynnością główną (zasadniczą) cyklu wybierania zabierki po wybraniu urobku jest

- A. wykonanie obudowy tymczasowej.
- B. wykonanie obudowy ostatecznej.
- C. przedłużanie lutniociągu.
- D. opylenie wyrobiska.

Zadanie 17.

Odległość napędu przenośnika taśmowego lub zgrzeblowego po obu jego stronach od obudowy wyrobiska wynosi **nie mniej niż**

- A. 0,25 m
- B. 0,40 m
- C. 0,70 m
- D. 0,80 m

Zadanie 18.

Próbki złoże do badań stratygraficznych pobiera się w celu określenia

- A. struktury i tekstury skały.
- B. wieku geologicznego skały.
- C. fizycznych własności skały.
- D. zawartości składników skały.

Zadanie 19.

W przeliczeniu na 1 m² przekroju wyrobiska w świetle obudowy w zaporze przeciwwybuchowej w polach niemetanowych umieszcza się **nie mniej niż**

- A. 100 kg pyłu kamiennego.
- B. 200 kg pyłu kamiennego.
- C. 300 kg pyłu kamiennego.
- D. 400 kg pyłu kamiennego.

Zadanie 20.

Wszystkie dostępne wyrobiska i pomieszczenia przewietrza się w taki sposób, aby stężenie tlenu węgla w powietrzu było **nie większe niż**

- A. 0,000075%
- B. 0,000026%
- C. 0,0026%
- D. 0,0007%

Zadanie 21.

Objawem zagrożenia pożarem endogenicznym w podziemnej kopalni węgla kamiennego jest

- A. zwiększona ilość zwiercin.
- B. pocenie się ociosów i stropu wyrobiska.
- C. odpryskiwanie węgla z ociosów i czoła przodka.
- D. zmniejszenie zwężłości i zmiana struktury węgla.

Zadanie 22.

W podziemnych zakładach górniczych wydobywających kopaliny inne niż sól zagrożenie wodne klasyfikuje się według

- A. dwóch klas.
- B. trzech stopni.
- C. dwóch kategorii.
- D. czterech kategorii.

Zadanie 23.

Sprawdzenie układu hydraulicznego i poziomu oleju w zbiorniku, stanu podwozia i stanu przewodu oponowego to czynności przeglądu codziennego

- A. struga węglowego.
- B. kombajnu ścianowego.
- C. kołowrotu hydraulicznego.
- D. ładowarki bocznie sypiącej.

Zadanie 24.

Który sprzęt ochrony układu oddechowego przedstawiono na ilustracji?

- A. Aparat powietrzny butlowy.
- B. Aparat tlenowy uciezkowy.
- C. Pochłaniacz ochronny górniczy.
- D. Maskę pełnotwarzową filtrującą.

**Zadanie 25.**

Pracownika wykonującego czynności w podziemnym zakładzie górniczym eksploatującym pokłady węgla kamiennego zagrożone wyrzutami gazów i skał należy bezwzględnie wyposażyć w

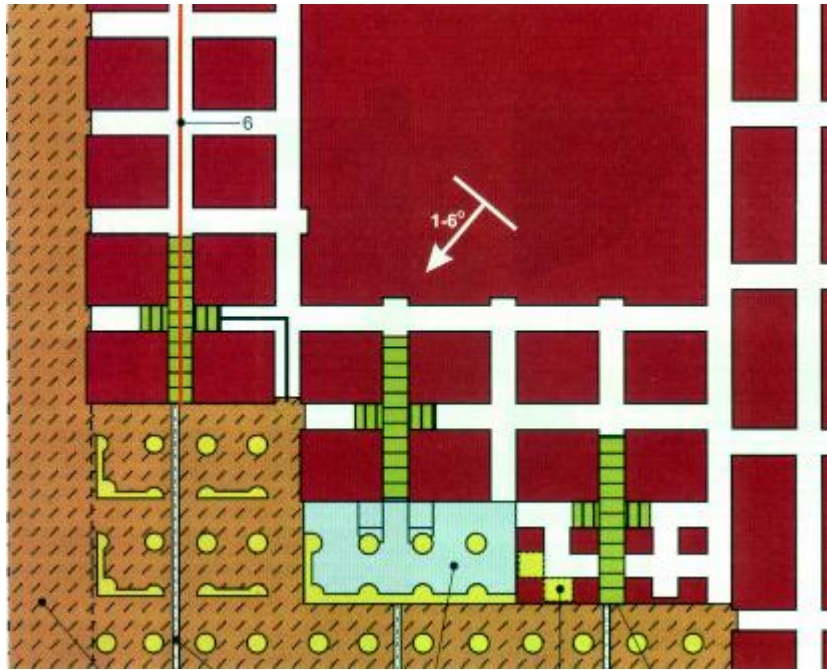
- A. oczyszczający sprzęt ochronny układu oddechowego.
- B. uciezkowy sprzęt izolujący układ oddechowy.
- C. kaptur powietrzny uciezkowy.
- D. półmaskę filtrującą P-3

Zadanie 26.

Minerał z grupy siarczków, stanowiący rudę ołowiu to

- A. piryt.
- B. galena.
- C. magnetyt.
- D. chalkozyn.

Zadanie 27.



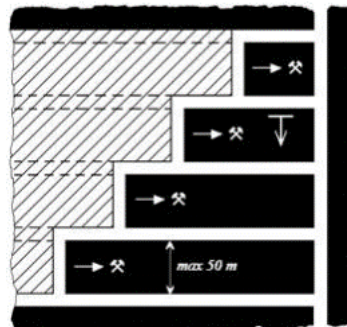
Który system eksploatacji złoża rud miedzi przedstawiono na rysunku?

- A. Ubiorkowy z zawalem stropu.
- B. Komorowy z zawalem stropu.
- C. Zabierkowy z podsadzką hydrauliczną.
- D. Komorowo-filarowy z podsadzką hydrauliczną.

Zadanie 28.

Który system eksploatacji pokładu węgla kamiennego przedstawiono na rysunku?

- A. Ścianowy podłużny.
- B. Filarowo-ubiorkowy.
- C. Komorowo-filarowy.
- D. Ścianowy poprzeczny.



Zadanie 29.

Stosowanie samodzielnej obudowy kotwowej w zakładach górniczych wydobywających węgiel kamienny jest dopuszczalne wyłącznie w przypadku gdy

- A. górotwór jest zawodniony i współczynnik rozmakalności (r) wynosi mniej niż 0,8.
- B. występujące w zakładach górniczych gniazda brekcji wykazują skłonności do odpadania.
- C. skały w strefie przewidzianej do kotwienia posiadają naturalną skłonność do odpajania się.
- D. górotwór jest suchy lub nierozmakający i współczynnik rozmakalności (r) wynosi **nie mniej niż** 0,8.

Zadanie 30.

Którą maszynę górniczą przedstawiono na ilustracji?

- A. Ładowarkę kołowo-przegubową.
- B. Ładowarkę bocznie wysypującą.
- C. Spągładowarkę.
- D. Zgarniarkę.



Zadanie 31.



Na ilustracji przedstawiono samojezdny wóz

- A. odstawczy.
- B. strzelniczy.
- C. transportowy.
- D. odwadniający.

Zadanie 32.

Przedstawiony na ilustracji instrument geodezyjny służy do pomiarów

- A. kątów.
- B. odległości.
- C. niwelacyjnych.
- D. wysokościowych.



Zadanie 33.

Podciągnik zębatkowy używany jest przy

- A. zabudowie toru.
- B. pracach transportowych.
- C. zabudowie stojaków SV.
- D. rabowaniu stojaków SHI.

Zadanie 34.

Na ilustracji przedstawiono czujnik

- A. spiętrzenia urobku.
- B. ruchu taśmy.
- C. temperatury.
- D. stanu oleju.



Zadanie 35.

Do określenia zawartości dwutlenku siarki w powietrzu kopalnianym stosuje się

- A. metanomierze żarowe.
- B. metanomierze interferencyjne.
- C. benzynowe lampy wskaźnikowe.
- D. wykrywacze gazowe i rurki wskaźnikowe.

Zadanie 36.

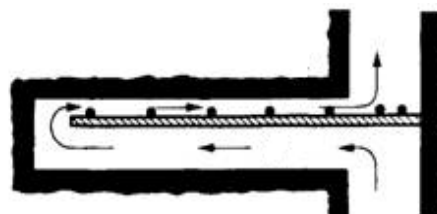
Do pomiaru intensywności chłodzenia stosuje się

- A. katatermometr.
- B. psychrometr.
- C. anemometr.
- D. higrometr.

Zadanie 37.

Na przedstawionym rysunku wyrobisko ślepe przewietrzane jest

- A. nawiewką.
- B. przez dyfuzję.
- C. wentylacją obiegową.
- D. przegrodą wentylacyjną.



Zadanie 38.

Które z wymienionych urządzeń przedstawiono na ilustracji?

- A. Wentylator elektryczny.
- B. Wentylator pneumatyczny.
- C. Strumienicę wentylacyjną.
- D. Tłumik hałasu wentylatora.



Zadanie 39.

Odległość lutniociągu od czoła przodka w polach metanowych lub zagrożonych wyrzutami gazów i skał przy wentylacji ssącej wynosi **nie więcej niż**

- A. 2 m
- B. 3 m
- C. 6 m
- D. 8 m

Zadanie 40.

Na półkach zapory przeciwwybuchowej pyłowej, których długość deseczek wynosi 0,50 m, na 1 mb półki umieszcza się **nie mniej niż**

- A. 15 kg pyłu kamiennego.
- B. 25 kg pyłu kamiennego.
- C. 35 kg pyłu kamiennego.
- D. 45 kg pyłu kamiennego.