

Nazwa kwalifikacji: **Diagnozowanie oraz naprawa elektrycznych i elektronicznych układów pojazdów samochodowych**

Oznaczenie kwalifikacji: **M.12**

Wersja arkusza: **X**

*Arkusz zawiera informacje prawnie chronione  
do momentu rozpoczęcia egzaminu*

**M.12-X-14.08**

Czas trwania egzaminu: **60 minut**

**EGZAMIN POTWIERDZAJĄCY KWALIFIKACJE W ZAWODZIE**

**Rok 2014**

**CZĘŚĆ PISEMNA**

Układ graficzny © CKE 2013

**Instrukcja dla zdającego**

1. Sprawdź, czy arkusz egzaminacyjny zawiera 10 stron. Ewentualny brak stron lub inne usterki zgłoś przewodniczącemu zespołu nadzorującego.
2. Do arkusza dołączona jest KARTA ODPOWIEDZI, na której w oznaczonych miejscach:
  - wpisz oznaczenie kwalifikacji,
  - zamaluj kratkę z oznaczeniem wersji arkusza,
  - wpisz swój numer *PESEL*\*,
  - wpisz swoją datę urodzenia,
  - przyklej naklejkę ze swoim numerem *PESEL*.
3. Arkusz egzaminacyjny zawiera test składający się z 40 zadań.
4. Za każde poprawnie rozwiązane zadanie możesz uzyskać **1 punkt**.
5. Aby zdać część pisemną egzaminu musisz uzyskać co najmniej **20 punktów**.
6. Czytaj uważnie wszystkie zadania.
7. Rozwiązania zaznaczaj na KARCIE ODPOWIEDZI długopisem lub piórem z czarnym tuszem/atramentem.
8. Do każdego zadania podane są cztery możliwe odpowiedzi: A, B, C, D. Odpowiada im następujący układ krerek w KARCIE ODPOWIEDZI:

A	B	C	D
---	---	---	---

9. Tylko jedna odpowiedź jest poprawna.
10. Wybierz właściwą odpowiedź i zamaluj kratkę z odpowiadającą jej literą – np., gdy wybrałeś odpowiedź „A”:

■	B	C	D
---	---	---	---

11. Staraj się wyraźnie zaznaczać odpowiedzi. Jeżeli się pomylisz i błędnie zaznaczysz odpowiedź, otocz ją kółkiem i zaznacz odpowiedź, którą uważasz za poprawną, np.

●	B	C	■
---	---	---	---

12. Po rozwiązaniu testu sprawdź, czy zaznaczyłeś wszystkie odpowiedzi na KARCIE ODPOWIEDZI i wprowadziłeś wszystkie dane, o których mowa w punkcie 2 tej instrukcji.

**Pamiętaj, że oddajesz przewodniczącemu zespołu nadzorującego tylko KARTĘ ODPOWIEDZI.**

***Powodzenia!***

\* w przypadku braku numeru *PESEL* – seria i numer paszportu lub innego dokumentu potwierdzającego tożsamość

### Zadanie 1.

Rysunek przedstawia diodę

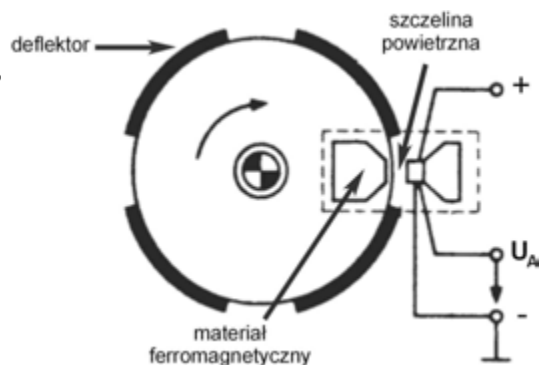


- A. Zenera.
- B. wsteczną.
- C. tunelową.
- D. pojemnościową.

### Zadanie 2.

Rysunek przedstawia konstrukcję aparatu zapłonowego z czujnikiem

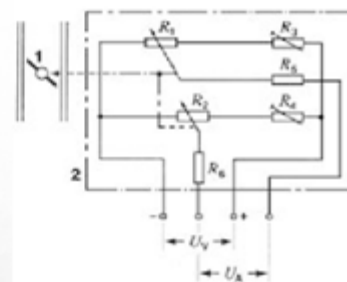
- A. hallotronowym.
- B. pojemnościowym.
- C. optoelektrycznym.
- D. magnetoindukcyjnym.



### Zadanie 3.

Przedstawiony na ilustracjach element wchodzi w skład zespołu

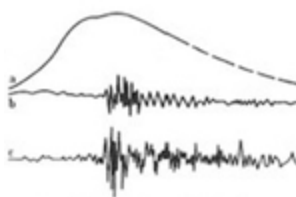
- A. przepustnicy.
- B. systemu SRS.
- C. zaworu biegu jałowego.
- D. zaworu powietrza dodatkowego.



### Zadanie 4.

Który czujnik przedstawiają ilustracje?

- A. Spalania stukowego.
- B. Przyspieszeń liniowych.
- C. Kąta wyprzedzenia wtrysku.
- D. Pomiaru prędkości obrotowej.



### Zadanie 5.

Na ilustracji przedstawiono element układu

- A. zapłonowego.
- B. zasilania paliwem.
- C. pomiaru ciśnienia doładowania.
- D. pomiaru temperatury powietrza.



### Zadanie 6.

Na rysunku przedstawiono układ

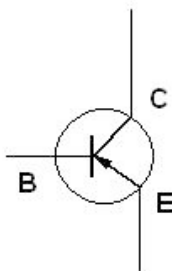
- A. pomiaru kąta skrętu kół.
- B. zapobiegania blokowaniu kół.
- C. kontroli ciśnienia w oponach.
- D. wyrównania prędkości obrotowej kół.



### Zadanie 7.

Na rysunku przedstawiono tranzystor

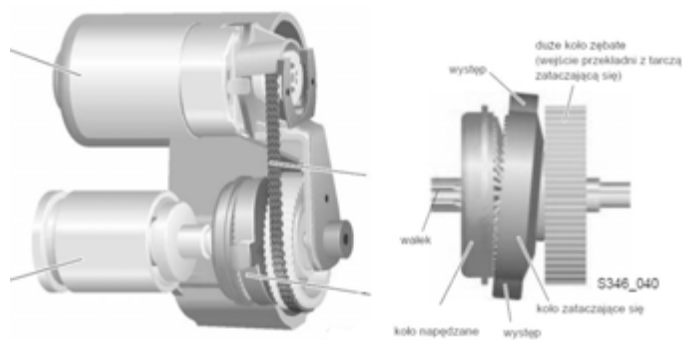
- A. PNP.
- B. NPN.
- C. IGBT.
- D. polowy.



### Zadanie 8.

Na ilustracji przedstawiono układ

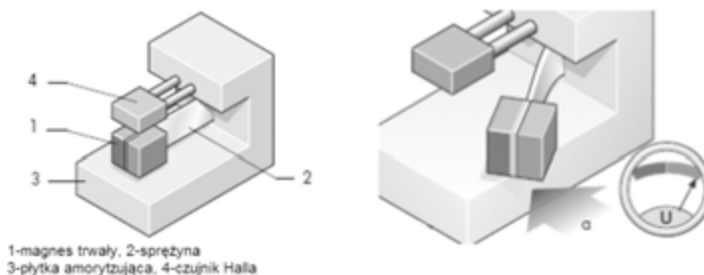
- A. mechanizmu podnoszenia szyb.
- B. elektrycznego hamulca postojowego.
- C. rozrusznika z przekładnią planetarną.
- D. elektrycznego wspomagania kierownicy.



### Zadanie 9.

Na rysunku przedstawiono czujnik

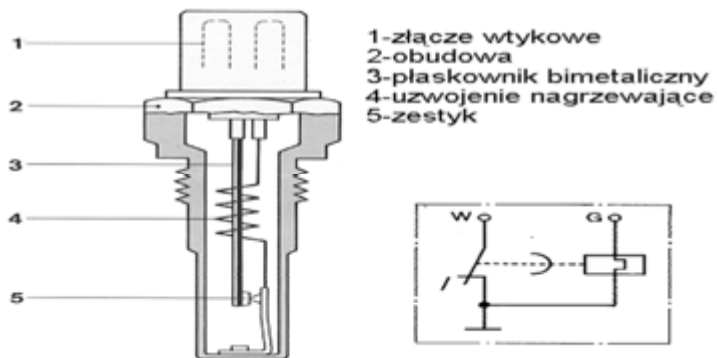
- A. spalania stukowego.
- B. położenia kierownicy.
- C. przyspieszeń poprzecznych.
- D. przeciążeniowego podnoszenia szyb.



### Zadanie 10.

Na rysunku przedstawiono

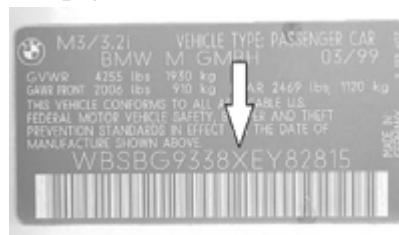
- A. świecę żarową.
- B. wyłącznik nagrzewnicy.
- C. wyłącznik termiczno-czasowy.
- D. czujnik temperatury klimatyzacji.



### Zadanie 11.

Oznaczona strzałką litera X numeru identyfikacyjnego VIN pojazdu oznacza

- A. typ silnika.
- B. rok produkcji.
- C. kraj producenta.
- D. rodzaj nadwozia.



### Zadanie 12.

Czujnik położenia przepustnicy diagnozuje się w zakresie

- A. kąta uchylenia.
- B. momentu obrotowego.
- C. prędkości obrotowej silnika.
- D. ilości powietrza pobieranego przez silnik.

### Zadanie 13.

Silniczek krokowy przepustnicy sterowanej mechanicznie diagnozuje się w zakresie

- A. utrzymania obrotów biegu jałowego.
- B. zmiany mocy i prędkości obrotowej silnika.
- C. odcinania dopływu paliwa do wtryskiwacza.
- D. utrzymania prędkości eksploatacyjnej pojazdu.

### Zadanie 14.

Stan techniczny elektromagnetycznego wtryskiwacza paliwa można ocenić za pomocą miernika uniwersalnego, mierząc

- A. napięcie na niepracującym wtryskiwaczu.
- B. natężenie prądu na niepracującym wtryskiwaczu.
- C. rezystancję cewki elektrozaworu wtryskiwacza.
- D. częstotliwość pracy cewki elektrozaworu wtryskiwacza.

### Zadanie 15.

Program komputerowy ESI[tronic] jest przeznaczony do

- A. ustawiania geometrii układu jezdnych.
- B. przeprowadzania diagnostyki pojazdu.
- C. kosztorysowania wartości samochodu.
- D. wyceny wartości części samochodowych.

### Zadanie 16.

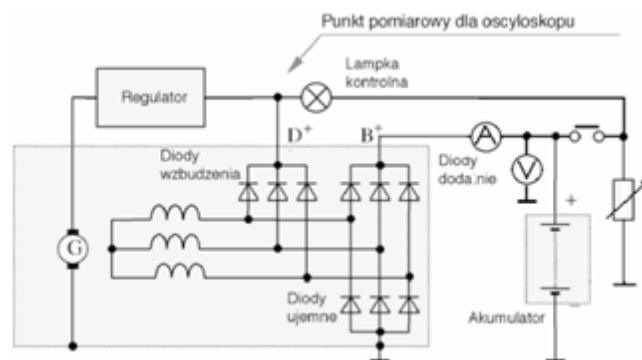
Który komputerowy zestaw diagnostyczny jest fabrycznym zestawem dla samochodu marki Audi?

- A. VAS/ODISS.
- B. Global Pro.
- C. Star Diagnosis.
- D. AUTOCOM ADP.

### Zadanie 17.

Na rysunku przedstawiono pomiar parametrów pracy

- A. alternatora.
- B. rozrusznika.
- C. modułu zapłonu.
- D. systemu wtrysku.



### Zadanie 18.

Podczas diagnostyki natężenia oświetlenia świateł mijania wynik pomiaru podaje się

- A. w watach.
- B. w luksach.
- C. w lumenach.
- D. w kandelach.

### Zadanie 19.

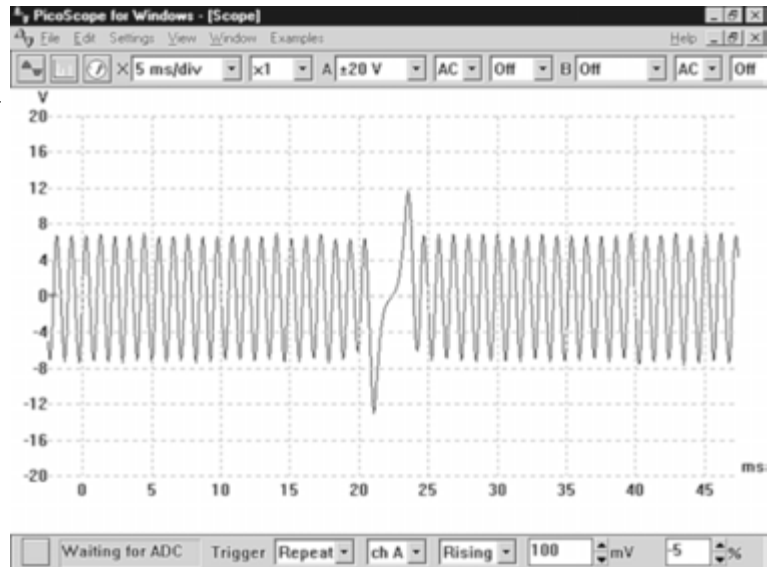
Pomiaru wartości prądu pobieranego przez wentylator chłodnicy dokonuje się za pomocą

- A. omomierza.
- B. woltomierza.
- C. amperomierza.
- D. częstotliwościomierza.

### Zadanie 20.

Na ilustracji przedstawiono przebieg napięcia

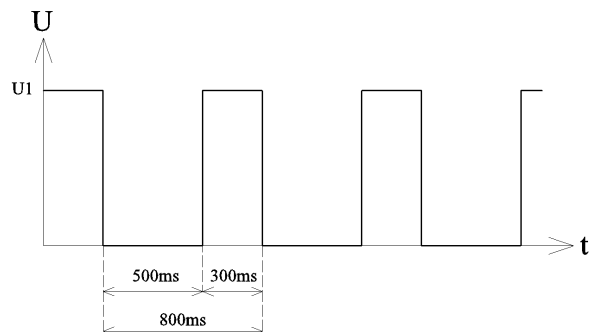
- A. alternatora.
- B. tensometru ciśnienia.
- C. czujnika indukcyjnego.
- D. czujnika położenia kierownicy.



### Zadanie 21.

Na rysunku przedstawiono przebieg sygnału

- A. przepływomierza masowego.
- B. przepływomierza objętościowego.
- C. MAP-sensora częstotliwościowego.
- D. współczynnika wypełnienia impulsu.



### Zadanie 22.

Na ilustracji przedstawiono przyrząd do wykonania pomiaru

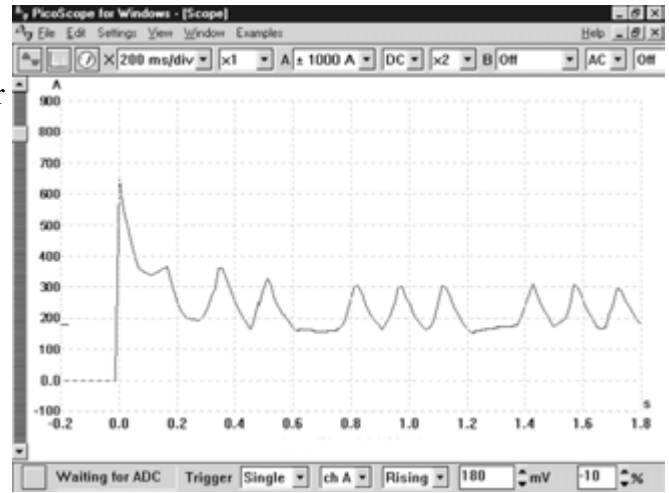
- A. rezystancji obwodów.
- B. wartości bezpieczników.
- C. napięcia na bezpiecznikach.
- D. prądu w gniazdach bezpieczników.



### Zadanie 23.

Obraz uzyskany na oscyloskopie przedstawia pobór prądu przez rozrusznik

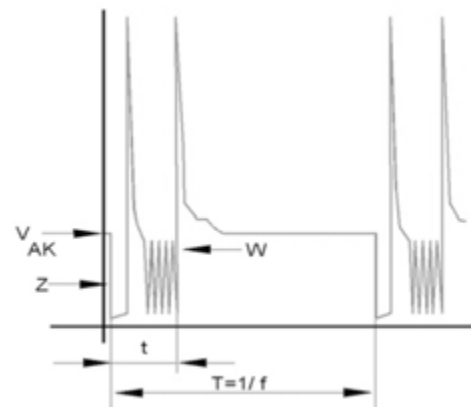
- A. silnika trzycylindrowego.
- B. z uszkodzonymi szczotkami.
- C. z rozładowanego akumulatora.
- D. przy jednym nieszczelnym cylindrze.



### Zadanie 24.

Na rysunku przedstawiono otwieranie wtryskiwacza metodą

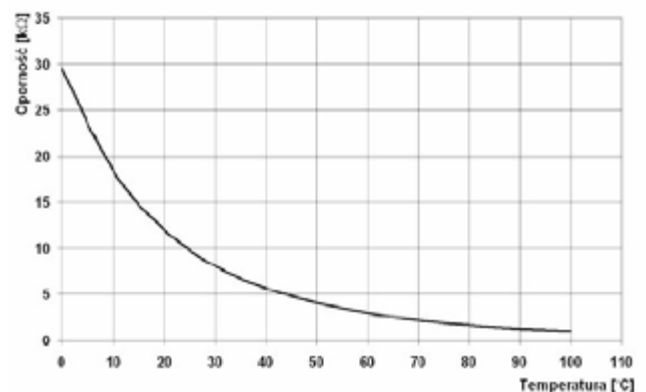
- A. wieloimpulsową.
- B. częstotliwościową.
- C. pojedynczego impulsu.
- D. ograniczenia prądowego.



### Zadanie 25.

Pomiary stanów pracy termistora NTC przedstawione na wykresie świadczą o jego

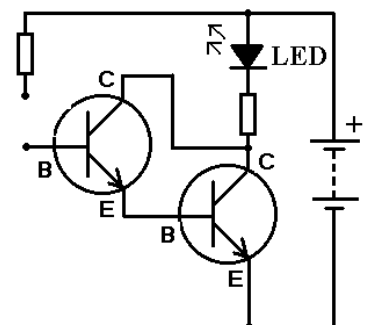
- A. sprawności
- B. niesprawności
- C. sprawności w zakresie  $0 \div 50 \text{ }^\circ\text{C}$
- D. niesprawności w zakresie  $50 \div 100 \text{ }^\circ\text{C}$



### Zadanie 26.

Tranzystory przedstawione na schemacie elektrycznym połączone są w układ

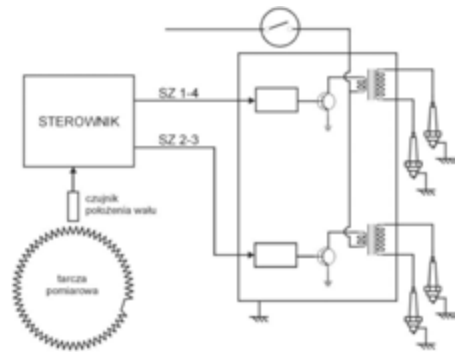
- A. Greatza.
- B. Thomsona.
- C. Wheatstona.
- D. Darlingtona.



### Zadanie 27.

Na schemacie przedstawiono elektryczny układ zapłonowy

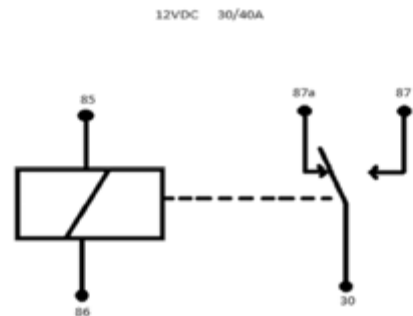
- A. rozdzielaczowy Twin Spark.
- B. bezrozdzielaczowy typu DIS.
- C. rozdzielaczowy z cewkami dwubiegunowymi.
- D. bezrozdzielaczowy z indywidualnymi cewkami zapłonowymi.



### Zadanie 28.

Na rysunku przedstawiono schemat elektryczny

- A. sterowania przesłoną przepustnicy.
- B. przekaźnika elektromagnetycznego.
- C. dwubiegunowego rozdzielacza napięcia.
- D. sterowania pracą wycieraczek samochodowych.



### Zadanie 29.

Przebiecie na przekaźniku DC w instalacji może powstać w wyniku uszkodzenia

- A. warystora.
- B. kondensatora.
- C. dwójnika R-C.
- D. diody gaszącej.

### Zadanie 30.

Podanie napięcia w sposób ciągły na uzwojenie pierwotne klasycznej cewki zapłonowej spowoduje

- A. prawidłową pracę cewki zapłonowej.
- B. nieprawidłową pracę cewki zapłonowej.
- C. cykliczne powstawanie wysokiego napięcia na uzwojeniu wtórnym.
- D. cykliczne powstawanie wysokiego napięcia na uzwojeniu pierwotnym.

### Zadanie 31.

Niesprawność układu wtrysku paliwa wyposażonego we wtryskiwacze piezoelektryczne, polegającą na wydłużeniu czasu otwarcia jednego wtryskiwacza, naprawia się poprzez

- A. wymianę niesprawnego wtryskiwacza.
- B. wymianę i zakodowanie niesprawnego wtryskiwacza.
- C. przeprogramowanie sterownika silnika dla niesprawnego wtryskiwacza.
- D. zwiększenie napięcia sterowania podawanego na niesprawny wtryskiwacz.



### Zadanie 32.

Przedstawione na ilustracji narzędzie jest przeznaczone do

- A. zaciskania konektorów.
- B. demontażu konektorów.
- C. zdejmowania izolacji z przewodów.
- D. przecinania przewodów elektrycznych.



### Zadanie 33.

Przedstawione na rysunku urządzenie służy do sprawdzania

- A. prądu ładowania alternatora.
- B. sprawności świec zapłonowych.
- C. stanu technicznego akumulatora.
- D. prądu pobieranego przez rozrusznik.



### Zadanie 34.

Sygnal wyjściowy MAP sensora częstotliwościowego sprawdza się za pomocą

- A. omomierza.
- B. woltomierza.
- C. oscyloskopu.
- D. amperomierza.

### Zadanie 35.

Podczas wymiany oświetlenia deski rozdzielczej należy zastosować żarówki typu

- A. PY5
- B. HB5
- C. BAX
- D. T4W

### Zadanie 36.

W jakim zakresie cykli należy wyregulować częstotliwość pracy kierunkowskazów?

- A. 50 cykli/min.
- B. 130 cykli/min.
- C.  $60 \pm 30$  cykli/min.
- D.  $90 \pm 30$  cykli/min.

### Zadanie 37.

Po naprawie obwodu zasilania zawór filtra z węglem aktywnym należy wysterować

- A. naciśnięciem par paliwa.
- B. współczynnikiem wypełnienia zbiornika.
- C. podciśnieniem w kolektorze dolotowym.
- D. napięciem instalacji elektrycznej pojazdu.

### Zadanie 38.

Przesłona zaworu biegu jałowego jest sterowana

- A. pracą bimetalu.
- B. zmienną wartością napięcia.
- C. współczynnikiem wypełnienia impulsu.
- D. podciśnieniem w kolektorze dolotowym.

### Zadanie 39.

Kontrolę pracy MAP sensora napięciowego wymontowanego z pojazdu należy przeprowadzić, wykorzystując pompkę podciśnienia oraz zasilanie

- A. napięciem stałym 5V.
- B. sygnałem prostokątnym.
- C. przemienną wartością napięcia 5V.
- D. współczynnikiem wypełnienia impulsu.

### Zadanie 40.

Wymiana alternatora w samochodzie osobowym trwa 90 minut. Ile wyniesie koszt netto wykonania tej usługi, uwzględniający stawki określone w tabeli i podaną stawkę podatku VAT?

- A. 616,00 zł
- B. 662,20 zł
- C. 699,19 zł
- D. 800,00 zł

Wyszczególnienie	Wartość
alternator	680 zł brutto
roboczogodzina pracy mechanika	120 zł brutto
<i>Wysokość podatku VAT – 23%</i>	