

Nazwa kwalifikacji: **Diagnozowanie oraz naprawa elektrycznych i elektronicznych układów pojazdów samochodowych**

Oznaczenie kwalifikacji: **M.12**

Numer zadania: **01**

*Arkusze zawiera informacje prawnie chronione
do momentu rozpoczęcia egzaminu*

Miejsce na naklejkę
z numerem PESEL i z kodem
ośrodka

Wypełnia zdający

Numer PESEL zdającego*

--	--	--	--	--	--	--	--	--	--	--	--	--	--	--	--	--	--	--	--

Układ graficzny © CKE 2013

M.12-01-14.08

Czas trwania egzaminu: **120 minut**

**EGZAMIN POTWIERDZAJĄCY KWALIFIKACJE W ZAWODZIE
Rok 2014
CZĘŚĆ PRAKTYCZNA**

Instrukcja dla zdającego

1. Na pierwszej stronie arkusza egzaminacyjnego wpisz w oznaczonym miejscu swój numer PESEL i naklej naklejkę z numerem PESEL i z kodem ośrodka.
2. Na KARCIE OCENY w oznaczonym miejscu przyklej naklejkę z numerem PESEL oraz wpisz:
 - swój numer PESEL*,
 - symbol cyfrowy zawodu,
 - oznaczenie kwalifikacji,
 - numer zadania,
 - numer stanowiska.
3. KARTĘ OCENY przekaz zespołowi nadzorującemu część praktyczną egzaminu.
4. Sprawdź, czy arkusz egzaminacyjny zawiera 5 stron i nie zawiera błędów. Ewentualny brak stron lub inne usterki zgłoś przez podniesienie ręki przewodniczącemu zespołu nadzorującego część praktyczną egzaminu.
5. Zapoznaj się z treścią zadania oraz stanowiskiem egzaminacyjnym. Masz na to 10 minut. Czas ten nie jest wliczany do czasu trwania egzaminu.
6. Czas rozpoczęcia i zakończenia pracy zapisze w widocznym miejscu przewodniczący zespołu nadzorującego.
7. Wykonaj samodzielnie zadanie egzaminacyjne. Przestrzegaj zasad bezpieczeństwa i organizacji pracy.
8. Jeżeli w zadaniu egzaminacyjnym występuje polecenie „zgłoś gotowość do oceny przez podniesienie ręki”, to zastosuj się do polecenia i poczekaj na decyzję przewodniczącego zespołu nadzorującego.
9. Po zakończeniu wykonania zadania pozostaw rezultaty oraz arkusz egzaminacyjny na swoim stanowisku lub w miejscu wskazanym przez przewodniczącego zespołu nadzorującego.
10. Po uzyskaniu zgody zespołu nadzorującego możesz opuścić salę/miejsce przeprowadzania egzaminu.

Powodzenia!

* w przypadku braku numeru PESEL – seria i numer paszportu lub innego dokumentu potwierdzającego tożsamość

Zadanie egzaminacyjne

Na podnośniku znajduje się samochód osobowy. W wyniku wstępnej diagnozy stwierdzono usterkę rozrusznika.

Wypełnij Zlecenie naprawy/diagnostyki. Dane pojazdu do wpisania do Zlecenia naprawy/diagnostyki znajdziesz w arkuszu egzaminacyjnym. Zlecenie dotyczy usterki, którą usuniesz na przygotowanym na stanowisku samochodzie. Zdemontuj rozrusznik z samochodu i dokonaj wymiany szczotek wirnika. Zmontuj rozrusznik. Sprawdź pobór prądu przez rozrusznik w chwili uruchamiania silnika. W tym celu, zgłoś Przewodniczącemu ZNCP, poprzez podniesienie ręki, gotowość do rozpoczęcia pomiaru. Egzaminator, na Twój sygnał, dokona uruchomienia silnika w celu umożliwienia wykonania pomiaru. Uzyskany wynik pomiaru zapisz w karcie pomiaru I_R rozrusznika. Zamontuj rozrusznik do pojazdu. Korzystaj z danych pojazdu, schematów, rysunku i formularzy do wypełnienia zamieszczonych w arkuszu egzaminacyjnym, zachowuj bezpieczeństwo i higienę pracy. Po zakończeniu pracy uporządkuj stanowisko.

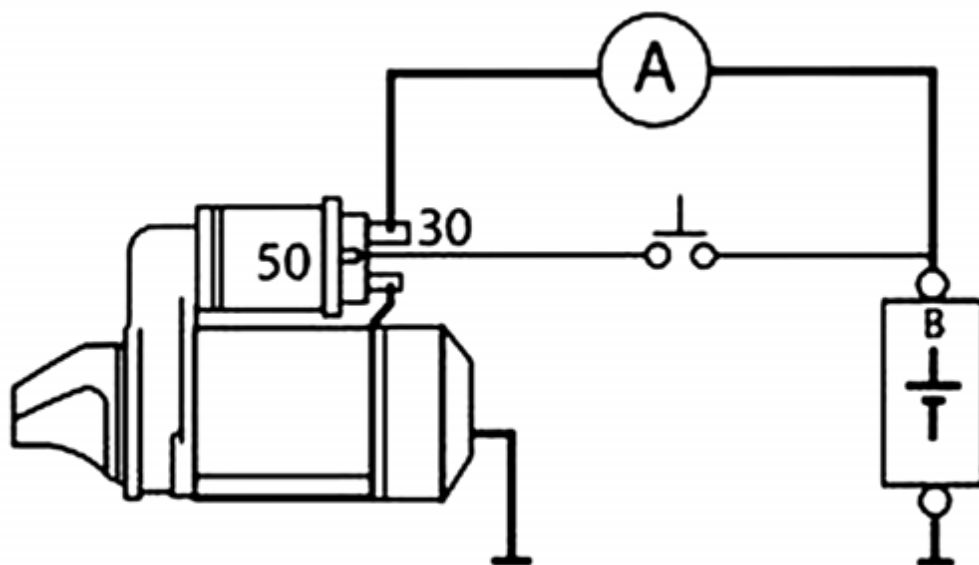
Czas przeznaczony na wykonanie zadania wynosi 120 minut.

Ocenie podlegać będą 3 rezultaty:

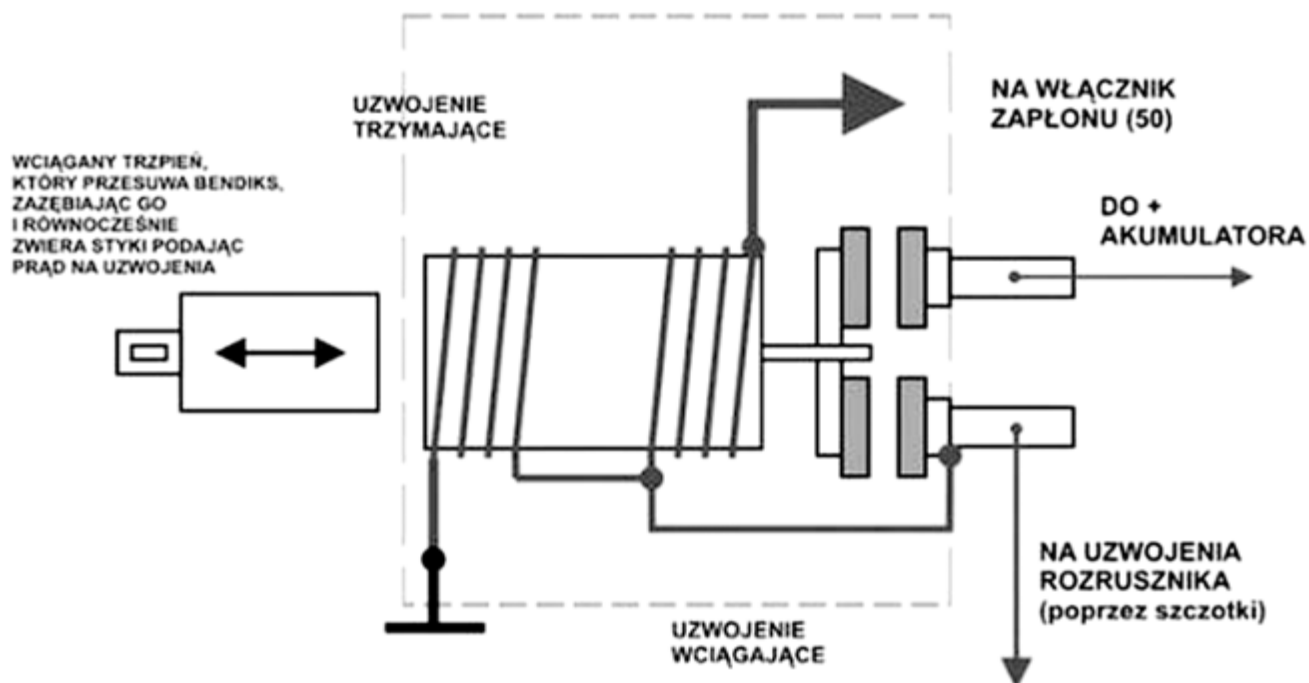
- naprawiony i zamontowany rozrusznik,
 - wypełnione zlecenie naprawy/diagnostyki,
 - wypełniona karta pomiaru I_R rozrusznika,
- oraz
- przebieg naprawy rozrusznika i pomiarów poboru prądu I_R przez rozrusznik.

Dane pojazdu do wpisania do Zlecenia naprawy/diagnostyki

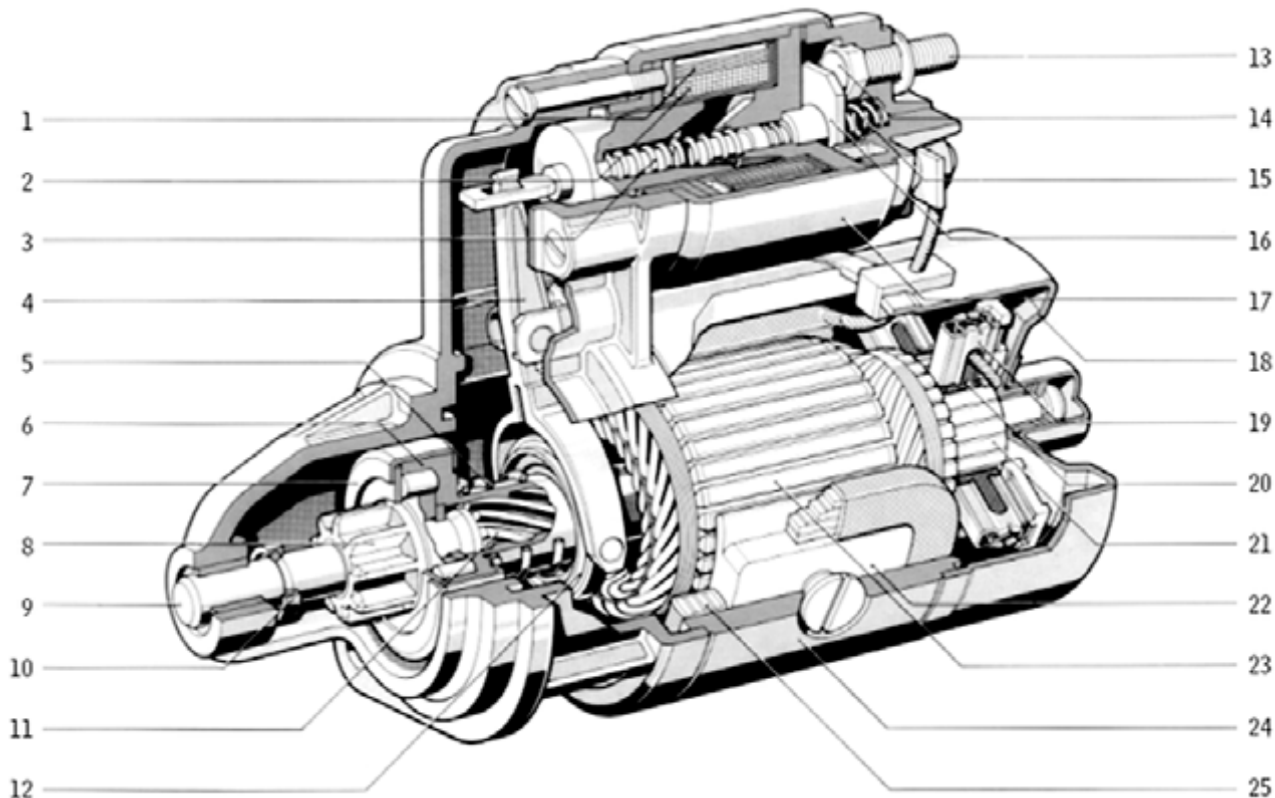
Samochód osobowy DAEWOO
pojemność silnika 1,6 cm³
numer rejestracyjny ABA5666E
przebieg 210 tys. km
Nr VIN: ADC112011123456789.
Pojazd wyprodukowano w 1999 r.



Rys. 1. Standardowy schemat pomiaru natężenia prądu



Rys. 2. Standardowy schemat zasilania rozrusznika



Rys. 3. Budowa typowego rozrusznika samochodowego:

1. uzwojenie stabilizujące, 2. uzwojenie przyciągające, 3. sprężyna powrotna, 4. dźwignia widełkowa, 5. sprężyna, 6. tuleja przesuwna, 7. sprzęgło jednokierunkowe, 8. zębnik, 9. wał, 10. zabezpieczenie, 11. wielowypust śrubowy, 12. pierścień dociskowy, 13. zacisk główny, 14. styk, 15. sprężyna zwory, 16. zwora, 17. włącznik magnetyczny, 18. osłona komutatora, 19. prowadnica szczotki, 20. szczotka, 21. komutator, 22. biegun stojana, 23. wirnik, 24. stojan, 25. uzwojenie stojana

Karta pomiaru I_R rozrusznika

Lp.	Wynik pomiaru	
	Wartość maksymalna I_R	Jednostki
1		

ZLECENIE naprawy/diagnostyki nr

..... dnia
(miejscowość)

na naprawę samochodu marki nr rejestracyjny.....

VIN rok produkcji przebieg

ZLECONY ZAKRES NAPRAWY/DIAGNOSTYKI

.....
.....
.....
.....

Wykonane czynności obsługowo-naprawcze/diagnostyczne

Lp.	Rodzaj czynności	Czas* naprawy/obsługi/ diagnostyki
łączy czas naprawy		

*Wpisać rzeczywisty czas, który został przeznaczony na wykonanie czynności.

Zlecenie zakończono dnia