

Nazwa kwalifikacji: **Diagnozowanie oraz naprawa elektrycznych i elektronicznych układów pojazdów samochodowych**

Oznaczenie kwalifikacji: **M.12**

Wersja arkusza: **X**

*Arkusz zawiera informacje prawnie chronione
do momentu rozpoczęcia egzaminu*

M.12-X-15.01

Czas trwania egzaminu: **60 minut**

EGZAMIN POTWIERDZAJĄCY KWALIFIKACJE W ZAWODZIE

Rok 2015

CZĘŚĆ PISEMNA

Układ graficzny © CKE 2015

Instrukcja dla zdającego

1. Sprawdź, czy arkusz egzaminacyjny zawiera 11 stron. Ewentualny brak stron lub inne usterki zgłoś przewodniczącemu zespołu nadzorującego.
2. Do arkusza dołączona jest KARTA ODPOWIEDZI, na której w oznaczonych miejscach:
 - wpisz oznaczenie kwalifikacji,
 - zamaluj kratkę z oznaczeniem wersji arkusza,
 - wpisz swój numer *PESEL**,
 - wpisz swoją datę urodzenia,
 - przyklej naklejkę ze swoim numerem *PESEL*.
3. Arkusz egzaminacyjny zawiera test składający się z 40 zadań.
4. Za każde poprawnie rozwiązane zadanie możesz uzyskać **1 punkt**.
5. Aby zdać część pisemną egzaminu musisz uzyskać co najmniej **20 punktów**.
6. Czytaj uważnie wszystkie zadania.
7. Rozwiązania zaznaczaj na KARCIE ODPOWIEDZI długopisem lub piórem z czarnym tuszem/atramentem.
8. Do każdego zadania podane są cztery możliwe odpowiedzi: A, B, C, D. Odpowiada im następujący układ kratek w KARCIE ODPOWIEDZI:

A	B	C	D
---	---	---	---

9. Tylko jedna odpowiedź jest poprawna.
10. Wybierz właściwą odpowiedź i zamaluj kratkę z odpowiadającą jej literą – np., gdy wybrałeś odpowiedź „A”:

<input checked="" type="checkbox"/>	<input type="checkbox"/>	<input type="checkbox"/>	<input type="checkbox"/>
-------------------------------------	--------------------------	--------------------------	--------------------------

11. Staraj się wyraźnie zaznaczać odpowiedzi. Jeżeli się pomylisz i błędnie zaznaczysz odpowiedź, otocz ją kółkiem i zaznacz odpowiedź, którą uważasz za poprawną, np.

<input checked="" type="checkbox"/>	<input type="checkbox"/>	<input type="checkbox"/>	<input checked="" type="checkbox"/>
-------------------------------------	--------------------------	--------------------------	-------------------------------------

12. Po rozwiązaniu testu sprawdź, czy zaznaczyłeś wszystkie odpowiedzi na KARCIE ODPOWIEDZI i wprowadziłeś wszystkie dane, o których mowa w punkcie 2 tej instrukcji.

Pamiętaj, że oddajesz przewodniczącemu zespołu nadzorującego tylko KARTĘ ODPOWIEDZI.

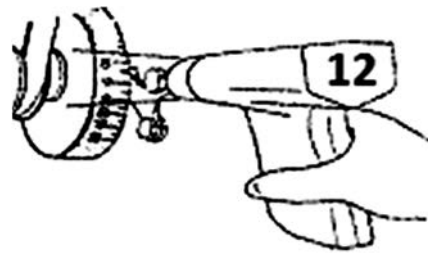
Powodzenia!

* w przypadku braku numeru *PESEL* – seria i numer paszportu lub innego dokumentu potwierdzającego tożsamość

Zadanie 1.

Na rysunku przedstawiono pomiar

- A. kąta zwarcia styków przerywacza.
- B. prędkości obrotowej silnika.
- C. kąta wyprzedzenia zapłonu.
- D. napięcia paska klinowego.



Zadanie 2.

W celu pomiaru natężenia prądu płynącego ze źródła do odbiornika amperomierz należy podłączyć między biegun

- A. dodatni odbiornika oraz biegun dodatni źródła napięcia.
- B. ujemny odbiornika oraz biegun dodatni odbiornika.
- C. ujemny i masę odbiornika.
- D. dodatni i masę źródła.

Zadanie 3.

Do pomiaru prądu o wartości powyżej 20 A należy zastosować

- A. multimetr cyfrowy DT 830 lub podobny.
- B. elektroniczny miernik cęgowy.
- C. mostek Wheatstone'a.
- D. mostek Thompsona.

Zadanie 4.

Multimetrem **nie można wykonać** pomiaru

- A. natężenia prądu płynącego przez żarówkę.
- B. średnic biegunów akumulatora.
- C. rezystancji przewodów.
- D. napięcia w instalacji.

Zadanie 5.

Diagnozowanie układu prostowniczego alternatora należy przeprowadzić przy pomocy

- A. amperomierza.
- B. woltomierza.
- C. oscyloskopu.
- D. omomierza.

Zadanie 6.

System ABS w samochodzie jest układem

- A. zapobiegającym blokowaniu kół pojazdu podczas hamowania.
- B. wspomagającym siły hamowania.
- C. hamulcowym przedniej osi.
- D. hamulcowym.

Zadanie 7.

Czujnik Halla informuje sterownik silnika o

- A. pozycji układu tłokowo-korbowego.
- B. ilości powietrza w układzie ssącym.
- C. podciśnieniu w kolektorze ssącym.
- D. temperaturze cieczy chłodzącej.

Zadanie 8.

Przedstawiony na rysunku moduł elektroniczny to element układu

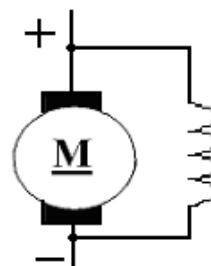
- A. oświetlenia.
- B. ładowania.
- C. zasilania.
- D. rozruchu.



Zadanie 9.

Rysunek przedstawia

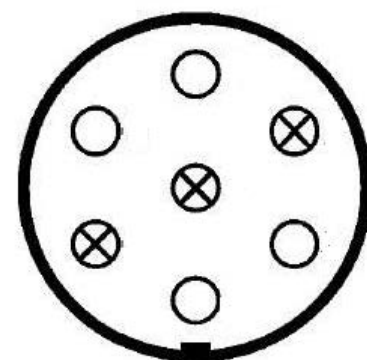
- A. symbol graficzny prądnicy bocznikowej.
- B. symbol graficzny silnika bocznikowego.
- C. symbol graficzny prądnicy szeregowej.
- D. symbol graficzny silnika szeregowego.



Zadanie 10.

Na rysunku przedstawiono schemat gniazda elektrycznego stosowanego do podłączenia

- A. instalacji elektrycznej przyczepy.
- B. zestawu diagnostycznego OBD.
- C. dodatkowego oświetlenia.
- D. komputera pokładowego.



Zadanie 11.

Klient zlecając naprawę w serwisie samochodowym, powinien okazać

- A. dowód rejestracyjny.
- B. ubezpieczenie OC.
- C. dowód osobisty.
- D. prawo jazdy.

Zadanie 12.

Który z elementów układu elektrycznego może być naprawiony?

- A. Cewka zapłonowa.
- B. Kondensator.
- C. Bezpiecznik.
- D. Alternator.

Zadanie 13.

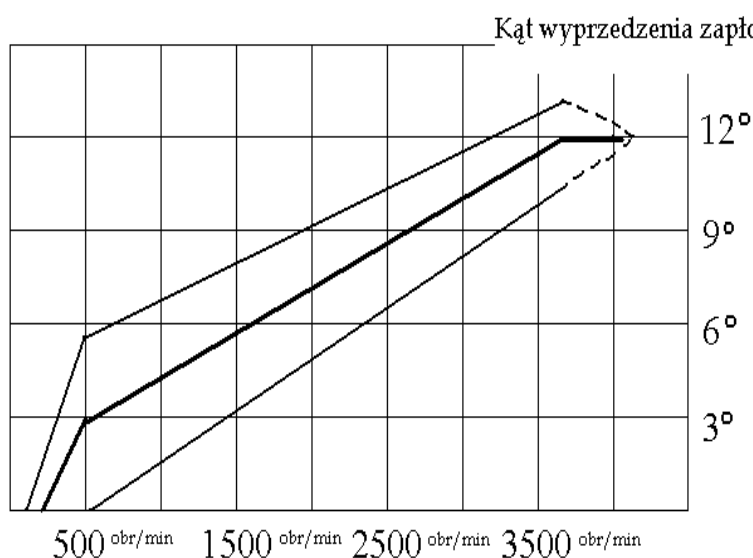
Ciśnienie w ogumieniu których kół należy sprawdzić i ewentualnie uzupełnić przed przystąpieniem do kontroli ustawienia świateł drogowych i mijania?

- A. Kół znajdujących się po przekątnej pojazdu.
- B. Kół przednich i tylnych.
- C. Tylko kół przednich.
- D. Tylko kół tylnych.

Zadanie 14.

Odczytaj z charakterystyki wzorcowej regulatora odśrodkowego wartość kąta wyprzedzenia zapłonu dla prędkości obrotowej 2700 obr/min.

- A. 3°
- B. 6°
- C. 9°
- D. 12°



Zadanie 15.

Na rysunku przedstawiono oscylogram z przebiegiem napięcia układu

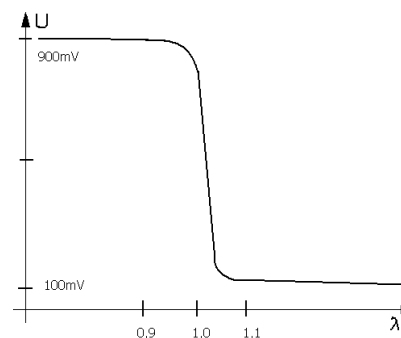
- A. zapłonowego.
- B. oświetlenia.
- C. ładowania.
- D. rozruchu.



Zadanie 16.

Na rysunku przedstawiono charakterystykę pracy czujnika

- A. prędkości obrotowej silnika.
- B. kąta otwarcia przepustnicy.
- C. temperatury silnika.
- D. zawartości tlenu.



Zadanie 17.

Odczytany podczas pomiaru statyczny kąt wyprzedzenia zapłonu w samochodzie Polonez 1500 wynosi 7°. Wynik ten jest

Wartość statycznego kąta wyprzedzenia zapłonu	Marka pojazdu
5°-10°	Polonez 1500
10°-15°	Polonez 1600
15°-20°	Łada 1500
10°-20°	FSO 1500

- A. nieprawidłowy, ponieważ powinien zawierać się w granicach od 15° do 20°.
- B. nieprawidłowy, ponieważ powinien zawierać się w granicach od 10° do 20°.
- C. prawidłowy, ponieważ zawiera się w granicach od 10° do 15°.
- D. prawidłowy, ponieważ zawiera się w granicach od 5° do 10°.

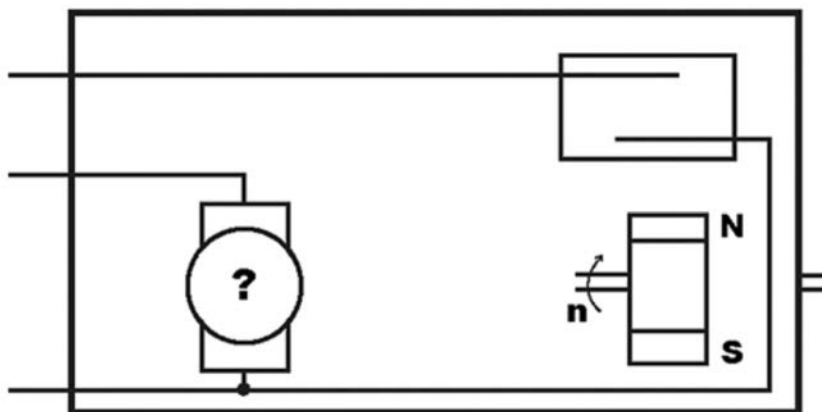
Zadanie 18.

Jaką usterkę ma cewka zapłonowa, jeśli rezystancja uzwojenia pierwotnego cewki wynosi 5 Ω, a rezystancja uzwojenia wtórnego jest tak duża, że nie można jej określić ($R = \infty \Omega$)?

- A. Zwarcie w uzwojeniu pierwotnym.
- B. Przerwę w uzwojeniu pierwotnym.
- C. Przerwę w uzwojeniu wtórnym.
- D. Przerwę w obu uzwojeniach.

Zadanie 19.

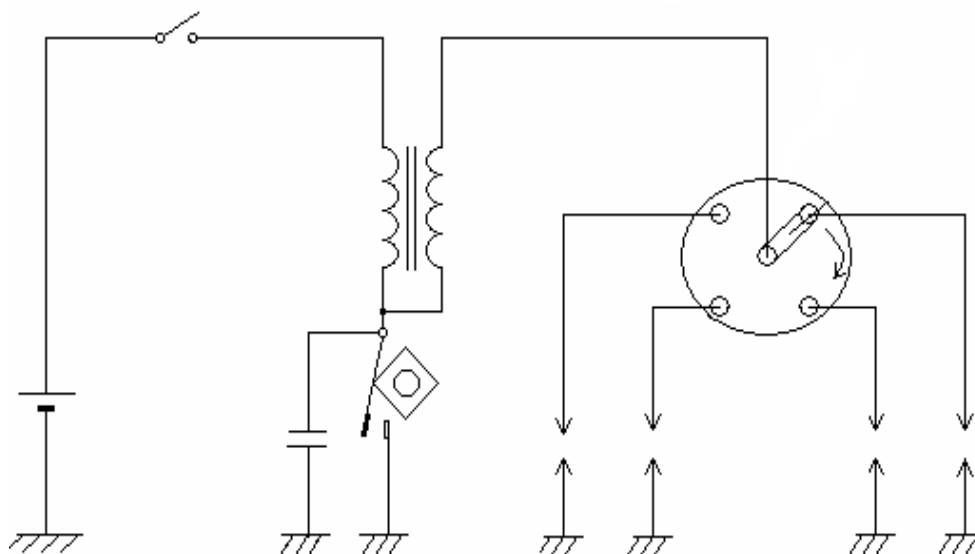
Który element instalacji elektrycznej nawiewu powietrza oznaczono na rysunku znakiem zapytania ?



- A. Silnik prądu stałego.
- B. Regulator napięcia.
- C. Amperomierz.
- D. Prądnicę.

Zadanie 20.

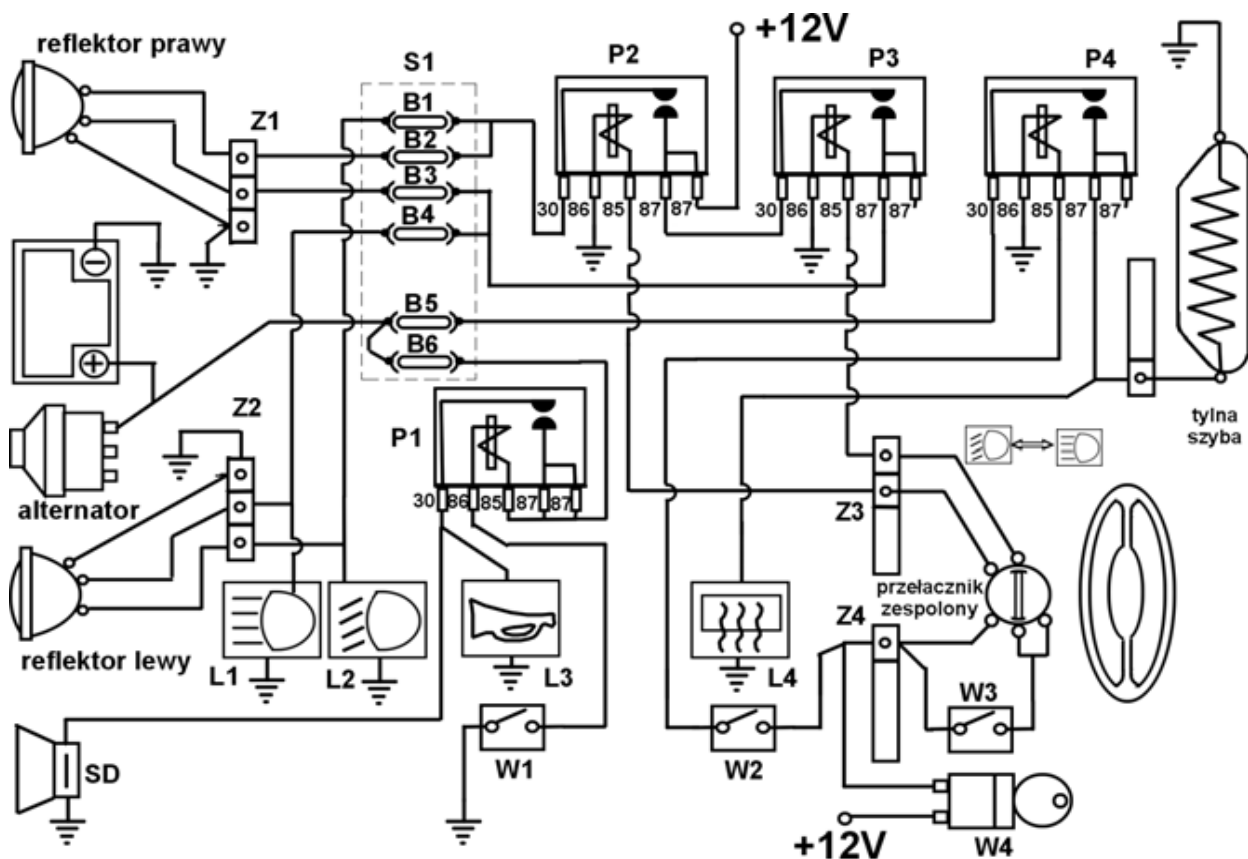
Schemat którego obwodu elektrycznego przedstawiono na rysunku?



- A. Zapłonowego – elektronicznego.
- B. Zapłonowego – klasycznego.
- C. Światła głównych pojazdu.
- D. Kierunkowskazów.

Zadanie 21.

Elementy oznaczone symbolami SD, P1, L3 i W1 to części obwodu.

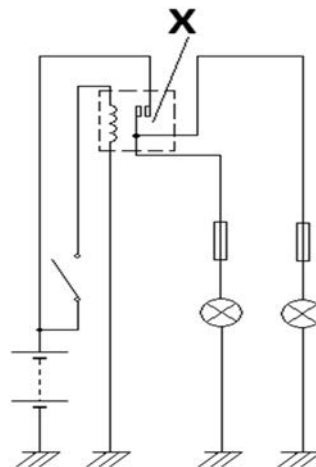


- A. Ogrzewania szyby tylnej.
- B. Sygnału dźwiękowego.
- C. Świeł drogowych.
- D. Świeł mijania.

Zadanie 22.

Element oznaczony na schemacie symbolem „X” to

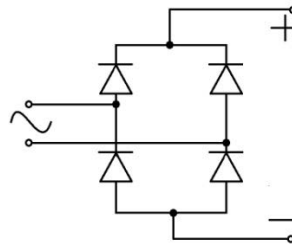
- A. rozdzielacz wysokiego napięcia.
- B. włącznik zapłonu (stacyjka).
- C. bezpiecznik.
- D. przekaźnik.



Zadanie 23.

Na rysunku przedstawiono schemat układu elektronicznego, który należy zastosować do

- A. powielania napięcia.
- B. wzmacniania prądu.
- C. prostowania prądu.
- D. włączania świateł.



Zadanie 24.

Który z wymienionych podzespołów po uszkodzeniu **nie jest** naprawiany?

- A. Aparat zapłonowy.
- B. Sonda lambda.
- C. Rozrusznik.
- D. Alternator.

Zadanie 25.

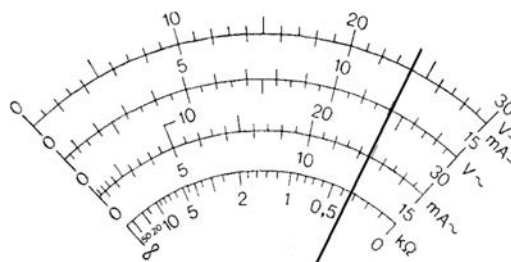
Ocieranie wirnika o nabiegunki w rozruszniku pojazdu samochodowego jest spowodowane

- A. uszkodzeniem sprzęgła jednokierunkowego.
- B. uszkodzeniem izolacji uzwojeń.
- C. zużyciem szczotek.
- D. zużyciem tulejek.

Zadanie 26.

Jaką wartość prądu stałego pobieranego przez radioodtwarzacz CD na zakresie 0,6 A wskazuje multimetr analogowy?

- A. 120 mA
- B. 240 mA
- C. 250 mA
- D. 480 mA



Zadanie 27.

W wyniku pomiaru stwierdzono, że napięcie ładowania akumulatora w pojeździe samochodowym jest zbyt niskie. Jaka może być tego przyczyna?

- A. Uszkodzona dioda prostownicza w alternatorze.
- B. Zbyt często używany sygnał dźwiękowy.
- C. Przepalone żarówki reflektorów.
- D. Uszkodzona sonda lambda.

Zadanie 28.

Kontrolę napięcia ładowania wykonuje się, mierząc jego wartość na zaciskach akumulatora

- A. przy włączonych odbiornikach, bez pracującego silnika.
- B. podczas pracy silnika w całym zakresie obrotów.
- C. bez włączania odbiorników i silnika.
- D. podczas rozruchu silnika.

Zadanie 29.

Do kompleksowej kontroli obwodów elektrycznych sterowania silnikiem pojazdu samochodowego stosuje się

- A. czytniki OBD – testery.
- B. mierniki uniwersalne.
- C. wskaźniki napięcia.
- D. stroboskopy.

Zadanie 30.

Skład emisji spalin na stacji diagnostycznej mierzy się

- A. manometrem.
- B. analizatorem.
- C. omomierzem.
- D. aerometrem.

Zadanie 31.

Do pomiaru gęstości elektrolitu w akumulatorze kwasowym stosuje się

- A. pipetę pomiarową.
- B. woltomierz.
- C. densymetr.
- D. areometr.

Zadanie 32.

Do dokręcania nakrętki koła pasowego alternatora używa się klucza

- A. nasadowego i pokrętła.
- B. dynamometrycznego.
- C. oczkowo-fajkowego.
- D. płaskiego.

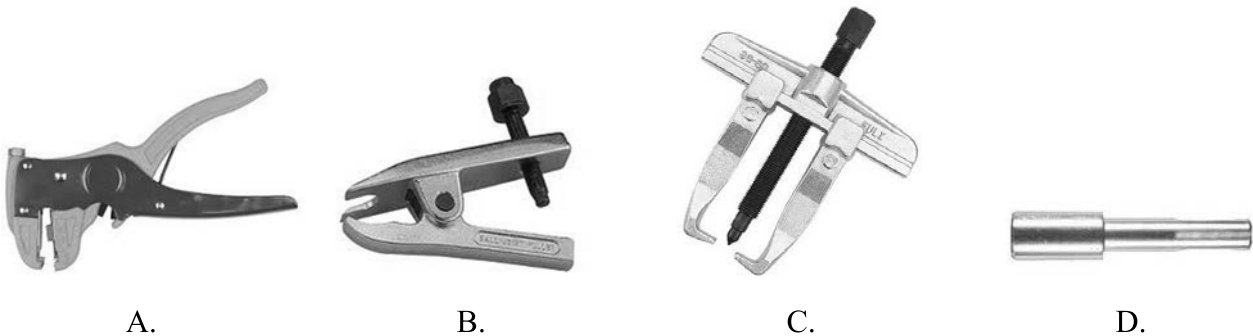
Zadanie 33.

Do pomiaru odległości między stykami przerywacza używa się

- A. płytek wzorcowych.
- B. szczelinomierza.
- C. mikrometru.
- D. suwmiarki.

Zadanie 34.

Którego narzędzia należy użyć do demontażu łożysk alternatora?



Zadanie 35.

Którym z poniżej wymienionych kluczy z nasadką można uzyskać zalecany moment dokręcenia świecy zapłonowej?

- A. Płaskim oczkowym z grzechotką.
- B. Dynamometrycznym.
- C. Francuskim.
- D. Szwedzkim.

Zadanie 36.

Wskaż koszt wymiany świec żarowych w silniku czterocylindrowym. Jedna świeca kosztuje 25 zł, a cena wymiany jednej świecy to 10 zł.

- A. 140 zł
- B. 180 zł
- C. 220 zł
- D. 300 zł

Zadanie 37.

Wskaż całkowity koszt naprawy alternatora samochodu, wiedząc, że czas pracy wynosi 3 godziny, koszt zużytych materiałów 150 złotych, a koszt 1 roboczogodziny 80 złotych.

- A. 390 zł
- B. 440 zł
- C. 500 zł
- D. 550 zł

Zadanie 38.

Jaki będzie koszt regulacji kąta wyprzedzenia zapłonu, jeżeli czas trwania tej operacji wynosi 45 minut przy stawce 100 złotych za jedną roboczogodzinę?

- A. 50 zł
- B. 60 zł
- C. 75 zł
- D. 90 zł

Zadanie 39.

Pomiar ciśnienia sprężania w jednym cylindrze zajmuje 0,25 roboczogodziny przy stawce 120 zł za 1 roboczogodzinę. Koszt robocizny wykonania pomiaru w silniku sześciocylindrowym wyniesie

- A. 152 zł.
- B. 164 zł.
- C. 172 zł.
- D. 180 zł.

Zadanie 40.

Jeżeli wymiana jednego zaworu w silniku 24V trwa 15 minut roboczych, to wymiana wszystkich zaworów będzie trwać

- A. 4 roboczogodziny.
- B. 6 roboczogodzin.
- C. 8 roboczogodzin.
- D. 10 roboczogodzin.