

Nazwa kwalifikacji: **Montaż i naprawa elementów i układów optycznych**

Oznaczenie kwalifikacji: **M.14**

Numer zadania: **01**

*Arkusze zawiera informacje prawnie chronione
do momentu rozpoczęcia egzaminu*

Miejsce na naklejkę
z numerem PESEL i z kodem
ośrodka

Wypełnia zdający

Numer PESEL zdającego*

--	--	--	--	--	--	--	--	--	--	--	--	--	--	--	--	--	--	--	--

Układ graficzny © CKE 2013

M.14-01-14.05

Czas trwania egzaminu: **180 minut**

**EGZAMIN POTWIERDZAJĄCY KWALIFIKACJE W ZAWODZIE
Rok 2014
CZĘŚĆ PRAKTYCZNA**

Instrukcja dla zdającego

1. Na pierwszej stronie arkusza egzaminacyjnego wpisz w oznaczonym miejscu swój numer PESEL i naklej naklejkę z numerem PESEL i z kodem ośrodka.
2. Na **KARCIE OCENY** w oznaczonym miejscu przyklej naklejkę z numerem PESEL oraz wpisz:
 - swój numer PESEL*,
 - symbol cyfrowy zawodu,
 - oznaczenie kwalifikacji,
 - numer zadania,
 - numer stanowiska.
3. **KARTEŃ OCENY** przekaz zespołowi nadzorującemu część praktyczną egzaminu.
4. Sprawdź, czy arkusz egzaminacyjny zawiera 3 strony i nie zawiera błędów. Ewentualny brak stron lub inne usterki zgłoś przez podniesienie ręki przewodniczącemu zespołu nadzorującego część praktyczną egzaminu.
5. Zapoznaj się z treścią zadania oraz stanowiskiem egzaminacyjnym. Masz na to 10 minut. Czas ten nie jest wliczany do czasu trwania egzaminu.
6. Czas rozpoczęcia i zakończenia pracy zapisze w widocznym miejscu przewodniczący zespołu nadzorującego.
7. Wykonaj samodzielnie zadanie egzaminacyjne. Przestrzegaj zasad bezpieczeństwa i organizacji pracy.
8. Jeżeli w zadaniu egzaminacyjnym występuje polecenie „zgłoś gotowość do oceny przez podniesienie ręki”, to zastosuj się do polecenia i poczekaj na decyzję przewodniczącego zespołu nadzorującego.
9. Po zakończeniu wykonania zadania pozostaw rezultaty oraz arkusz egzaminacyjny na swoim stanowisku lub w miejscu wskazanym przez przewodniczącego zespołu nadzorującego.
10. Po uzyskaniu zgody zespołu nadzorującego możesz opuścić salę/miejsce przeprowadzania egzaminu.

Powodzenia!

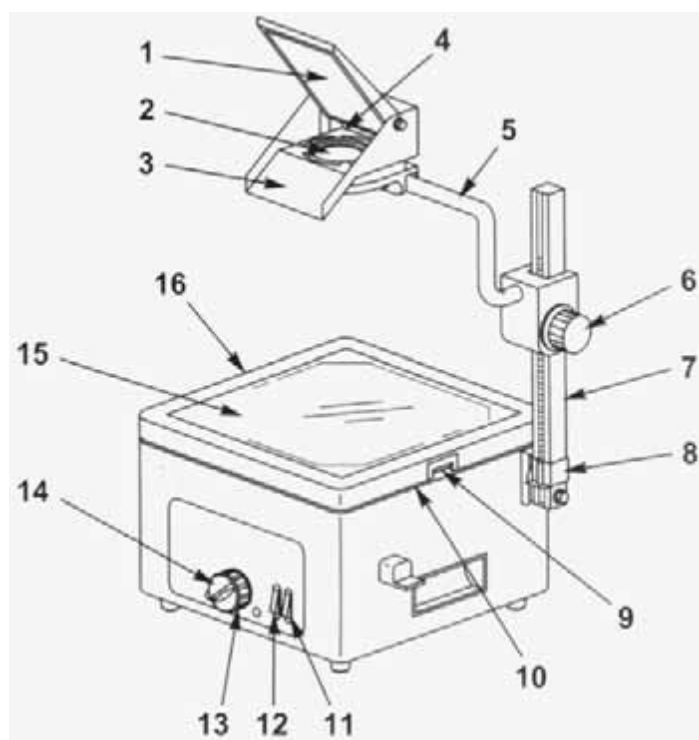
* w przypadku braku numeru *PESEL* – seria i numer paszportu lub innego dokumentu potwierdzającego tożsamość

Zadanie egzaminacyjne

Wykonaj naprawę rzutnika pisma. Przeprowadź analizę uszkodzeń po częściowym lub całkowitym demontażu korzystając z instrukcji obsługi lub innej dokumentacji technicznej rzutnika. Niezbędne narzędzia, przyrządy i materiały znajdują się na stanowisku. Wymień uszkodzone części i wykonaj konserwację rzutnika. Przeprowadź montaż rzutnika oraz sprawdź prawidłowość działania po naprawie. Wypełnij kartę przeprowadzanych czynności kontrolnych i naprawczych rzutnika.

Wszystkie czynności wykonaj zgodnie z przepisami bezpieczeństwa i higieny pracy, po ich zakończeniu, uporządkuj stanowisko.

Przykładowy rysunek rzutnika pisma



16	Pokrywa
15	Szyba ekspozycyjna
14	Zmieniacz żarówek
13	Pokrętło korekty zniekształceń
12	Wyłącznik główny
11	Przełącznik ściemniacza żarówki
10	Wewnętrzny wyłącznik bezpieczeństwa
9	Dźwignia zamka pokrywy
8	Blokada podnoszenia ramienia pionowego
7	Ramię pionowe
6	Pokrętło regulacji ostrości
5	Ramię poziome głowicy
4	Trzpień mocowania lustra głowicy
3	Płyta montażowa soczewki
2	Obiektyw z soczewką głowicy
1	Lustro głowicy
Pozycja	Nazwa elementu/zespołu
Rzutnik pisma	

Czas przeznaczony na wykonanie zadania 180 minut.

Ocenię podlegać będą 2 rezultaty:

- rzutnik po naprawie,
- karta przeprowadzanych czynności kontrolnych i naprawczych

oraz

- przebieg realizowanych czynności kontrolnych i naprawczych.

Karta przeprowadzonych czynności kontrolnych i naprawczych

Lp.	Czynność kontrolna	Ocena kontrolowanego zespołu/elementu	Uwagi dotyczące kontrolowanego zespołu/elementu
1.			
2.			
3.			
4.			
5.			
6.			
7.			
8.			
9.			
10.			