

Nazwa kwalifikacji: **Montaż i naprawa elementów i układów optycznych**

Oznaczenie kwalifikacji: **M.14**

Numer zadania: **01**

Wypełnia zdający

Miejsce na naklejkę z numerem  
PESEL i z kodem ośrodka

Numer PESEL zdającego\*

--	--	--	--	--	--	--	--	--	--	--	--	--	--	--	--	--	--	--	--

**M.14-01-15.05**

Czas trwania egzaminu: **120 minut**

**EGZAMIN POTWIERDZAJĄCY KWALIFIKACJE W ZAWODZIE  
Rok 2015  
CZĘŚĆ PRAKTYCZNA**

**Instrukcja dla zdającego**

1. Na pierwszej stronie arkusza egzaminacyjnego wpisz w oznaczonym miejscu swój numer PESEL i naklej naklejkę z numerem PESEL i z kodem ośrodka.
2. Na KARCIE OCENY w oznaczonym miejscu przyklej naklejkę z numerem PESEL oraz wpisz:
  - swój numer PESEL\*,
  - symbol cyfrowy zawodu,
  - oznaczenie kwalifikacji,
  - numer zadania,
  - numer stanowiska.
3. KARTĘ OCENY przekaz zespołowi nadzorującemu część praktyczną egzaminu.
4. Sprawdź, czy arkusz egzaminacyjny zawiera 4 strony i nie zawiera błędów. Ewentualny brak stron lub inne usterki zgłoś przez podniesienie ręki przewodniczącemu zespołu nadzorującego część praktyczną egzaminu (ZNCP).
5. Zapoznaj się z treścią zadania oraz stanowiskiem egzaminacyjnym. Masz na to 10 minut. Czas ten nie jest wliczany do czasu trwania egzaminu.
6. Czas rozpoczęcia i zakończenia pracy zapisze w widocznym miejscu przewodniczący ZNCP.
7. Wykonaj samodzielnie zadanie egzaminacyjne. Przestrzegaj zasad bezpieczeństwa i organizacji pracy.
8. Jeżeli w zadaniu egzaminacyjnym występuje polecenie „zgłoś gotowość do oceny przez podniesienie ręki”, to zastosuj się do polecenia i poczekaj na decyzję przewodniczącego ZNCP.
9. Po zakończeniu wykonania zadania pozostaw rezultaty oraz arkusz egzaminacyjny na swoim stanowisku lub w miejscu wskazanym przez przewodniczącego ZNCP.
10. Po uzyskaniu zgody zespołu nadzorującego możesz opuścić salę/miejsce przeprowadzania egzaminu.

***Powodzenia!***

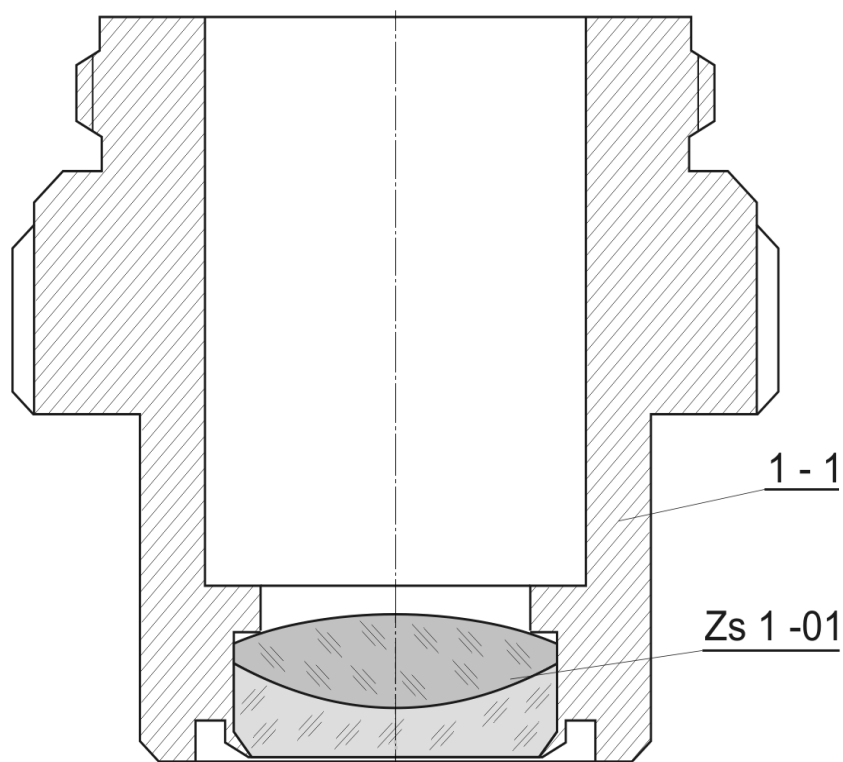
\* w przypadku braku numeru PESEL – seria i numer paszportu lub innego dokumentu potwierdzającego tożsamości

## Zadanie praktyczne

Wykonaj czyszczenie powierzchni optycznych obiektywu mikroskopowego – Rysunek 1. Zgłoś przewodniczącemu ZNCP, przez podniesienie ręki, gotowość do oceny obiektywu. Po uzyskaniu zgody przystąp do pomiaru powiększenia obiektywu mikroskopowego. Uzyskane wyniki zapisz w Karcie pomiarów, a następnie wykonaj montaż lusterka mikroskopowego zgodnie z Rysunkiem 2.

Do wykonania zadania wykorzystaj przygotowane na stanowisku egzaminacyjnym części, zespoły, narzędzia, materiały i przyrządy pomiarowe. Podczas wykonywania zadania przestrzegaj przepisów bezpieczeństwa i higieny pracy. Uporządkuj stanowisko pracy.

**Rysunek 1. Obiektyw mikroskopowy**

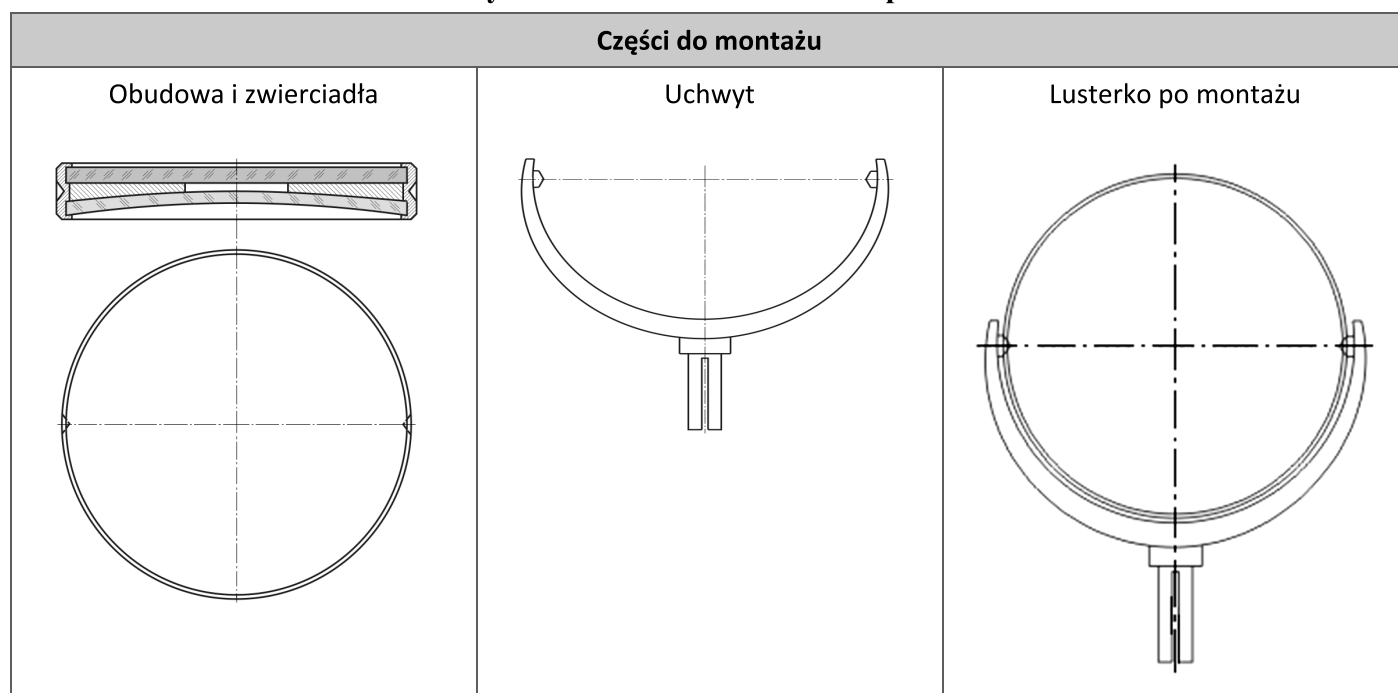


Oznaczenia:

Zs 1-01 – zespół soczewki w oprawie

1-1 – obudowa obiektywu.

## Rysunek 2. Lusterko mikroskopowe



**Czas przeznaczony na wykonanie zadania wynosi 120 minut.**

**Ocenie podlegać będą 3 rezultaty:**

- oczyszczony obiektyw mikroskopowy,
- karta pomiarów powiększenia obiektywu,
- zmontowane lusterko mikroskopowe

oraz

przebieg wykonania czyszczenia, pomiaru powiększenia i montażu lusterka mikroskopowego.

## Karta pomiarów

### Pomiar powiększenia obiektywu mikroskopowego

Powiększenie obiektywu mikroskopowego wyznaczamy ze wzoru:

$$\beta_{ob} = y'/y$$

gdzie:

$y'$  – wielkość obrazu podziałki utworzonej przez obiektyw w mm

$y$  – wielkość przedmiotu w mm

Pomiary powiększenia obiektywu (wykonane za pomocą mikroskopu i płytki mikrometrycznej – 1 mm jest podzielony na 100 części)

Pomiar 1:

- pomiar dla  $y = 0,02$  mm –  $y' = \dots\dots\dots$
- wyznaczenie powiększenia obiektywu

$$\beta_{ob1} =$$

Pomiar 2:

- pomiar dla  $y = 0,03$  mm –  $y' = \dots\dots\dots$
- wyznaczenie powiększenia obiektywu

$$\beta_{ob2} =$$

Pomiar 3:

- pomiar dla  $y = 0,04$  mm –  $y' = \dots\dots\dots$
- wyznaczenie powiększenia obiektywu

$$\beta_{ob3} =$$

Pomiar 4:

- pomiar dla  $y = 0,06$  mm –  $y' = \dots\dots\dots$
- wyznaczenie powiększenia obiektywu

$$\beta_{ob4} =$$

Pomiar 5:

- pomiar dla  $y = 0,07$  mm –  $y' = \dots\dots\dots$
- wyznaczenie powiększenia obiektywu

$$\beta_{ob5} =$$

Ostateczne wyznaczone powiększenia obiektywu mikroskopowego:

$$\beta_{ob} =$$

