

Nazwa kwalifikacji: **Montaż i naprawa elementów i układów optycznych**

Oznaczenie kwalifikacji: **M.14**

Wersja arkusza: **X**

*Arkusz zawiera informacje prawnie chronione
do momentu rozpoczęcia egzaminu*

M.14-X-15.01

Czas trwania egzaminu: **60 minut**

EGZAMIN POTWIERDZAJĄCY KWALIFIKACJE W ZAWODZIE

Rok 2015

CZĘŚĆ PISEMNA

Układ graficzny © CKE 2015

Instrukcja dla zdającego

1. Sprawdź, czy arkusz egzaminacyjny zawiera 10 stron. Ewentualny brak stron lub inne usterki zgłoś przewodniczącemu zespołu nadzorującego.
2. Do arkusza dołączona jest KARTA ODPOWIEDZI, na której w oznaczonych miejscach:
 - wpisz oznaczenie kwalifikacji,
 - zamaluj kratkę z oznaczeniem wersji arkusza,
 - wpisz swój numer *PESEL**,
 - wpisz swoją datę urodzenia,
 - przyklej naklejkę ze swoim numerem *PESEL*.
3. Arkusz egzaminacyjny zawiera test składający się z 40 zadań.
4. Za każde poprawnie rozwiązane zadanie możesz uzyskać **1 punkt**.
5. Aby zdać część pisemną egzaminu musisz uzyskać co najmniej **20 punktów**.
6. Czytaj uważnie wszystkie zadania.
7. Rozwiązania zaznaczaj na KARCIE ODPOWIEDZI długopisem lub piórem z czarnym tuszem/atramentem.
8. Do każdego zadania podane są cztery możliwe odpowiedzi: A, B, C, D. Odpowiada im następujący układ krerek w KARCIE ODPOWIEDZI:

A	B	C	D
---	---	---	---

9. Tylko jedna odpowiedź jest poprawna.
10. Wybierz właściwą odpowiedź i zamaluj kratkę z odpowiadającą jej literą – np., gdy wybrałeś odpowiedź „A”:

■	B	C	D
---	---	---	---

11. Staraj się wyraźnie zaznaczać odpowiedzi. Jeżeli się pomylisz i błędnie zaznaczysz odpowiedź, otocz ją kółkiem i zaznacz odpowiedź, którą uważasz za poprawną, np.

●	B	C	■
---	---	---	---

12. Po rozwiązaniu testu sprawdź, czy zaznaczyłeś wszystkie odpowiedzi na KARCIE ODPOWIEDZI i wprowadziłeś wszystkie dane, o których mowa w punkcie 2 tej instrukcji.

Pamiętaj, że oddajesz przewodniczącemu zespołu nadzorującego tylko KARTĘ ODPOWIEDZI.

Powodzenia!

* w przypadku braku numeru *PESEL* – seria i numer paszportu lub innego dokumentu potwierdzającego tożsamość

Zadanie 1.

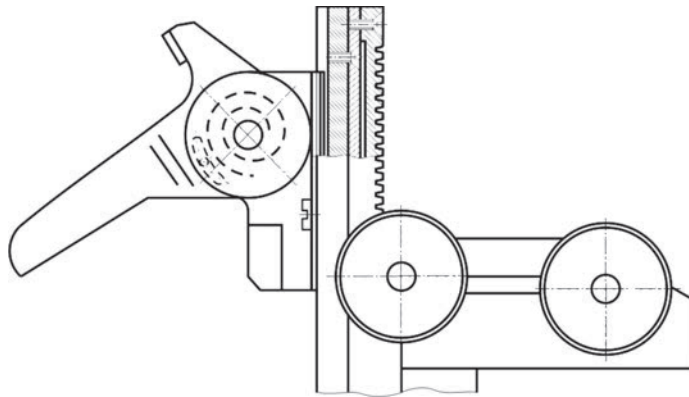
W klinie achromatycznym składowe należy wykonać z pary szkieł optycznych typu

- A. flint-flint.
- B. kron-flint.
- C. kron-kron.
- D. fluoryt-kron.

Zadanie 2.

Jaką przekładnię należy dobrać do nasadki krzyżowej, której fragment pokazano na rysunku?

- A. Zębatą.
- B. Stożkową.
- C. Planetarną.
- D. Ślimakową.



Zadanie 3.

Na rysunkach elementów optycznych, w tabelce dotyczącej wymagań dla materiałów, dopuszczalna wielkość i liczba pęcherzy oznaczona jest literą

- A. D
- B. K
- C. S
- D. Z

Zadanie 4.

Przedstawiony symbol graficzny  jest oznaczeniem powłoki

- A. utwardzającej.
- B. rozjaśniającej.
- C. lustrzanej zewnętrznej.
- D. lustrzanej wewnętrznej.

Zadanie 5.

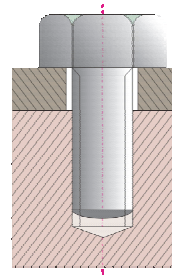
Do sprawdzania przepuszczalności w szkle optycznym należy zastosować

- A. fotometr.
- B. goniometr.
- C. spektrometr.
- D. refraktometr.

Zadanie 6.

Na rysunku przedstawiono połączenie gwintowe

- A. dwustronne.
- B. jednostronne.
- C. śrubą o łbie z noskiem.
- D. śrubą z łbem młoteczkowym.



Zadanie 7.

Przedstawiony na rysunku frez diamentowy należy zastosować do

- A. cięcia szkła.
- B. obróbki płaszczyzn.
- C. szlifowania otworów.
- D. obróbki powierzchni kulistych.



Zadanie 8.

Zmiana krzywizny smoły przez podcinanie wykonywana jest podczas procesu

- A. frezowania.
- B. polerowania.
- C. szlifowania zgrubnego.
- D. szlifowania dokładnego.

Zadanie 9.

Który wymiar grubości wykonanej soczewki **jest nieprawidłowy** dla wymiaru $2 \pm 0,05$ mm?

- A. 1,94 mm
- B. 1,98 mm
- C. 2,03 mm
- D. 2,05 mm

Zadanie 10.

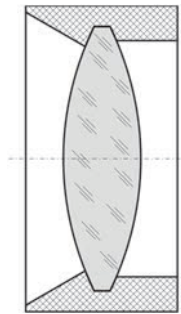
W połączeniach stałych i ruchomych przyrządów precyzyjnych na uszczelki **nie należy** stosować

- A. filcu.
- B. gumy.
- C. teflonu.
- D. silikonu.

Zadanie 11.

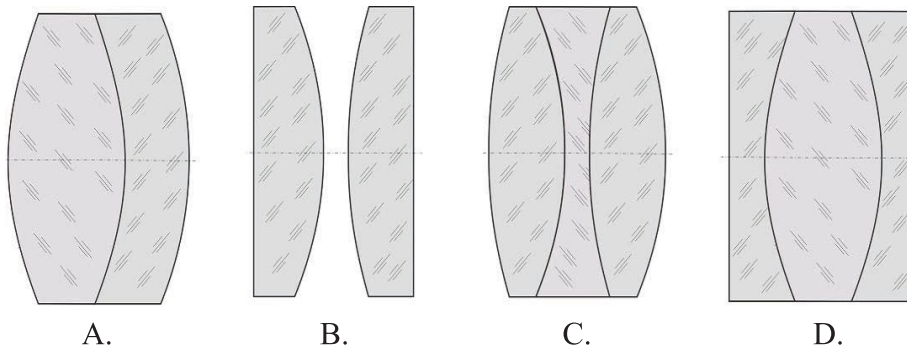
Rysunek przedstawia mocowanie soczewki z oprawą, wykonane metodą

- A. wklejania.
- B. zawijania.
- C. zalewania.
- D. zaciskania.



Zadanie 12.

Układ soczewek lupy aplanatycznej przedstawiono na rysunku oznaczonym literą



Zadanie 13.

Który z przedstawionych symboli jest oznaczeniem stali stopowej konstrukcyjnej?

- A. 60
- B. PA4
- C. St6
- D. B500

Zadanie 14.

Który z wymienionych materiałów wykorzystuje się do budowy pierścieni dystansowych w okularach mikroskopowych?

- A. Stal.
- B. Brąz.
- C. Żeliwo.
- D. Aluminium.

Zadanie 15.

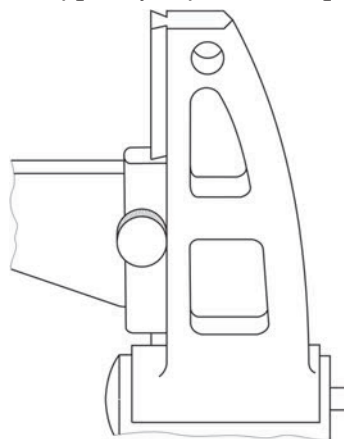
W celu wykonania kontroli pęcherzykowatości szkła optycznego należy zastosować oświetlenie

- A. skośne.
- B. rozproszone.
- C. równoległe do kierunku obserwacji.
- D. prostopadłe do kierunku obserwacji.

Zadanie 16.

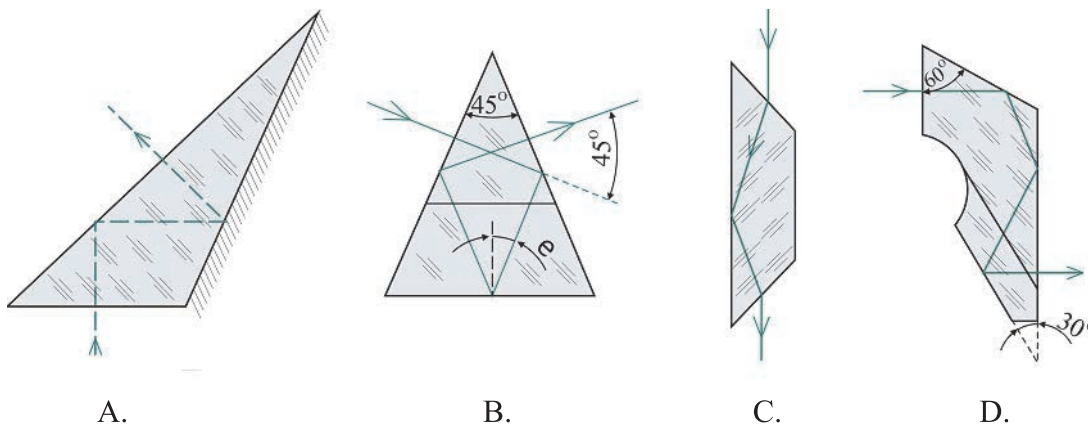
Do pokazanego na rysunku połączenia ramienia tubusa z kolumną pochylną mikroskopu warsztatowego należy zastosować prowadnicę ślizgową

- A. trójkątną.
- B. prostokątną.
- C. na elementach walcowych.
- D. w kształcie jaskółczego ogona.



Zadanie 17.

Do mikroskopowej nasadki jednookularowej należy zastosować pryzmat przedstawiony na rysunku oznaczony literą



Zadanie 18.

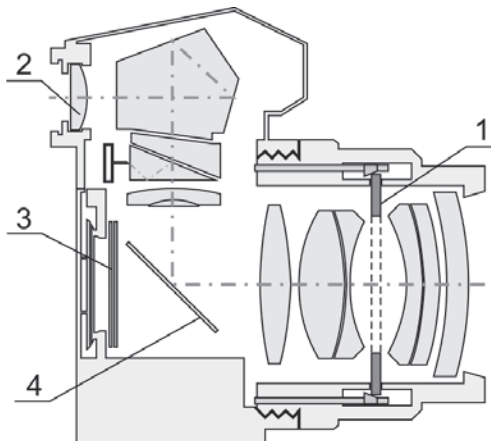
Podczas cięcia bloków i tafli szkła optycznego piłą diamentową, do kontroli wymiarów liniowych należy zastosować

- A. suwmiarkę.
- B. mikrometr.
- C. kątomierz.
- D. kątownik.

Zadanie 19.

W pokazanym na rysunku aparacie fotograficznym numerem 4 oznaczono

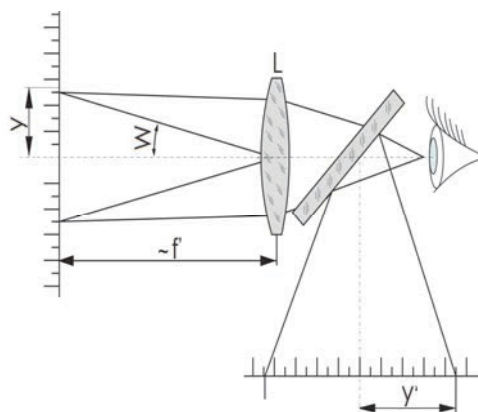
- A. lustro.
- B. migawkę.
- C. celownik.
- D. przysłonę.



Zadanie 20.

Zgodnie z przedstawionym schematem układu pomiarowego wykonywany jest pomiar powiększenia

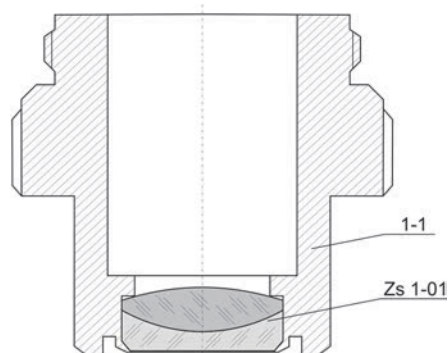
- A. lupy.
- B. lunety.
- C. teleskopu.
- D. mikroskopu.



Zadanie 21.

Zgodnie z przedstawionym rysunkiem zespół soczewek obiektywu mikroskopowego ZS 1-01 mocowany jest w korpusie 1-1

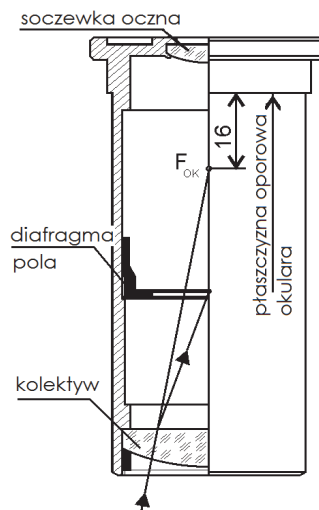
- A. membraną.
- B. przez zalanie.
- C. przez zawijanie.
- D. przez wklejenie.



Zadanie 22.

Do budowy okulara mikroskopowego pokazanego na rysunku jako diafragmę pola należy zastosować diafragmę

- A. irysową.
- B. szczelinową.
- C. stałą o otworze okrągłym.
- D. stałą o otworze kwadratowym.



Zadanie 23.

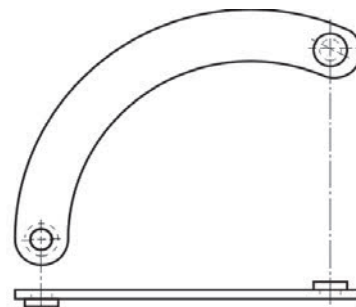
W montażu końcowym mikroskopu biologicznego **nie występuje** czynność

- A. ustawiania stolika.
- B. justowania obiektywów.
- C. ustawiania oświetlenia Kohlera.
- D. zamontowania nasadki okularowej.

Zadanie 24.

Przedstawiony na rysunku element ma zastosowanie w naprawie

- A. migawki centralnej.
- B. diafragmy irysowej.
- C. migawki szczelinowej.
- D. diafragmy kwadratowej.



Zadanie 25.

Do sprawdzenia ustawienia pryzmatu Bauernfeinda w jednookularowej nasadce mikroskopowej należy zastosować

- A. okular ze wskaźnikiem.
- B. okular z centralnym krzyżem.
- C. obiektyw z testem kreskowym.
- D. obiektyw z centralnym krzyżem.

Zadanie 26.

Do sprawdzania powiększenia lunet służy

- A. lunetka wychylna.
- B. dynametr Czapskiego.
- C. luneta autokolimacyjna.
- D. kolimator szerokokątny.

Zadanie 27.

Do sprawdzenia równoległości osi w przyrządach dwuocznych należy zastosować lunetkę

- A. wychylną.
- B. podwójną.
- C. dioptryjną.
- D. autokolimacyjną.

Zadanie 28.

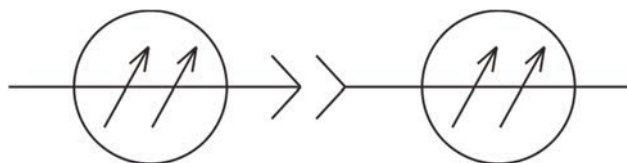
Polerowanie optycznych elementów higroskopijnych najlepiej wykonywać w komorze omywanej

- A. ciepłą wodą.
- B. zimną wodą.
- C. suchym azotem.
- D. roztworem NaCl.

Zadanie 29.

Przedstawiony symbol graficzny jest oznaczeniem

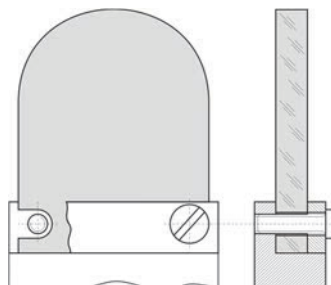
- A. sprzęgacza optycznego.
- B. złącza światłowodów.
- C. spojenia światłowodów.
- D. światłowodu.



Zadanie 30.

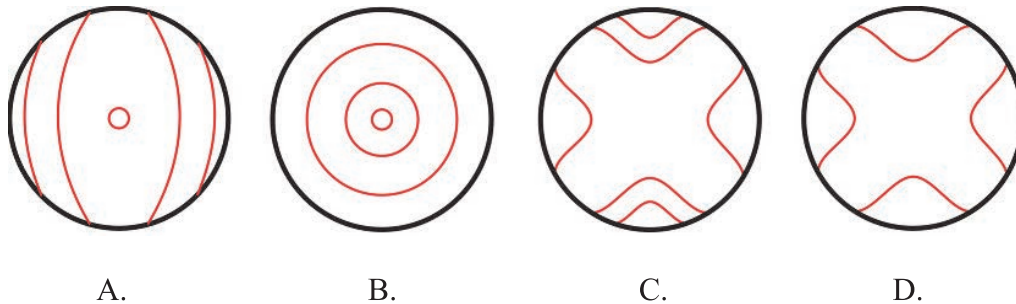
Na rysunku przedstawiono mocowanie płytki światłodzielną do korpusu za pomocą

- A. klejenia.
- B. zatapiania.
- C. nitowania.
- D. wkrętów.



Zadanie 31.

Interferencyjny obraz prążków, sprawdzanej powierzchni sferycznej dla dopuszczalnej odchyłki promienia $N = 2$, pokazany jest na rysunku oznaczonym literą



Zadanie 32.

Do pomiaru klinowatości soczewek po obróbce zgrubnej należy zastosować

- A. suwmiarkę.
- B. mikrometr.
- C. czujnik z podstawą.
- D. kolimator z krzyżem.

Zadanie 33.

Do dokładnego pomiaru równoległości płytek podczas obróbki wykańczającej należy zastosować

- A. mikrometr.
- B. czujnik zegarowy.
- C. lunetę autokolimacyjną.
- D. mikroskop warsztatowy.

Zadanie 34.

Do sprawdzania podziałki dioptryjności okularów przyrządów optycznych służy

- A. dioptriomierz.
- B. lunetka dioptryjna.
- C. dynametr Ramsdena.
- D. lunetka autokolimacyjna.

Zadanie 35.

Jakiego typu obiektyw należy dobrać przy naprawie mikroskopu, jeśli uszkodzony posiada oznaczenie 100/1,3 OI?

- A. Achromatyczny.
- B. Apochromatyczny.
- C. Planachromatyczny.
- D. Planaapochromatyczny.

Zadanie 36.

Do sprawdzania średnicy zaokrążonych płytek **nie stosuje się**

- A. suwmiarki.
- B. mikrometru.
- C. sprawdzianu szczękowego dwugranicznego.
- D. sprawdzianu szczękowego jednogranicznego.

Zadanie 37.

Do przecinania na frezarkach stosuje się frez

- A. palcowy.
- B. tarczowy.
- C. kształtowy.
- D. ślimakowy.

Zadanie 38.

Do sprawdzania zdolności rozdzielczej obiektywów mikroskopowych **nie używa się**

- A. testu kreskowego.
- B. siatek dyfrakcyjnych.
- C. preparatu amphipleura pelucida.
- D. preparatu pleurosigma angulatum.

Zadanie 39.

Zapis wymiaru $\phi 14H6/s7$ określa pasowanie

- A. suwliwe.
- B. wciskane.
- C. lekko włączane.
- D. włączane zwykłe.

Zadanie 40.

Do obróbki wykańczającej pryzmatów **nie stosuje się** mocowania za pomocą

- A. kontaktu optycznego.
- B. gipsu sztukatorskiego.
- C. szklanych płyt naklejniczych.
- D. uchwytów naklejniczych z gniazdami.