

**EGZAMIN POTWIERDZAJĄCY KWALIFIKACJE W ZAWODZIE
Rok 2021
ZASADY OCENIANIA**

*Arkusz zawiera informacje prawnie chronione
do momentu rozpoczęcia egzaminu*

Nazwa kwalifikacji: **Montaż i obsługa maszyn i urządzeń**
Oznaczenie arkusza: **M.17-01-21.01-SG**
Oznaczenie kwalifikacji: **M.17**
Numer zadania: **01**
Wersja arkusza: **SG**

**PODSTAWA PROGRAMOWA
2012**

Wypełnia egzaminator

Kod ośrodka –

Kod egzaminatora

Data egzaminu
Dzień Miesiąc Rok

Godzina rozpoczęcia egzaminu :

Numer PESEL zdającego*										Numer stanowiska	

* w przypadku braku numeru PESEL – seria i numer paszportu lub innego dokumentu potwierdzającego tożsamość

Egzaminatorze!

- Oceniaj prace zdających rzetelnie i z zaangażowaniem. Dokumentuj wyniki oceny.
- Stosuj przyjęte zasady oceniania w sposób obiektywny.
- Jeżeli zdający, wykonując zadanie egzaminacyjne, uzyskuje inne rezultaty albo pożądane rezultaty uzyskuje w inny sposób niż uwzględniony w zasadach oceniania lub przedstawia nietypowe rozwiązanie, ale zgodnie ze sztuką w zawodzie, to nadal oceniaj zgodnie z kryteriami zawartymi w zasadach oceniania. Informacje o tym, że zasady oceniania nie przewidują zaistniałej sytuacji, przekaż niezwłocznie w formie pisemnej notatki do Przewodniczącego Zespołu Egzaminacyjnego z prośbą o przekazanie jej do Okręgowej Komisji Egzaminacyjnej. Notatka może być sporządzona odręcznie w trybie roboczym.
- Informuj przewodniczącego zespołu nadzorującego o wszystkich nieprawidłowościach zaistniałych w trakcie egzaminu, w tym w szczególności o naruszeniach przepisów bezpieczeństwa i higieny pracy i o podejrzeniach niesamodzielności w wykonaniu zadania przez zdającego.

Numer
stanowiska

Elementy podlegające ocenie/kryteria oceny

*Egzaminator wpisuje T,
jeżeli zdający spełnił
kryterium albo N, jeżeli
nie spełnił*

Rezultat 1: Wykonane ramię ruchome

1	wysokość ramienia mieści się w granicach 79,00÷80,00 mm								
2	ścięcie wykonane jest pod kątem $45\pm 1^\circ$								
3	otwory $\phi 6$ i $\phi 10$ wykonane są w jednej osi, prostopadle do płaszczyzny								
4	osie otworów pod sworzeń wywiercone w odległości 14 mm od krawędzi								
5	wykonany promień zaokrąglenia odpowiada zarysowi wzorca R12								
6	rysy powierzchni piłowanych są wyprowadzone wzdłuż dłuższej krawędzi								
7	ostre krawędzie ramienia są stępione								

Rezultat 2: Wykonany sworzeń

1	końcówka sworznia spiłowana tak aby była możliwość dokręcania za pomocą klucza płaskiego 10								
2	gwint na sworzniu ma pełny zarys								
3	ostre krawędzie są stępione								

Numer
stanowiska

Rezultat 3: Wyniki pomiarów ramienia - tabela pomiarów

Uwaga: w wykonanych pomiarach (tym samym narzędziem) różnice wymiarów egzaminatora i wpisanych przez zdającego nie powinny przekraczać $\pm 0,05$ mm, kryteria oceny R.3.7 i R.3.8 są zgodne ze stanem faktycznym

1	w poz. 1, tabeli pomiarów wpisany wynik pomiaru wymiaru A							
2	w poz. 2, tabeli pomiarów wpisany wynik pomiaru wymiaru B							
3	w poz. 3, tabeli pomiarów wpisany wynik pomiaru wymiaru C							
4	w poz. 4, tabeli pomiarów wpisany wynik pomiaru wymiaru D							
5	w poz. 5, tabeli pomiarów wpisany wynik pomiaru wymiaru E							
6	w poz. 6, tabeli pomiarów wpisany wynik pomiaru wymiaru R							
7	rysy na obrabianych krawędziach wyprowadzone wzdłuż dłuższych krawędzi							
8	brak ostrych krawędzi							

Rezultat 4: Zmontowany zawias

1	zawias zmontowany tak aby zamykał się do środka							
2	ramię ruchome swobodnie obraca się na sworzniu							
3	wszystkie części zmontowane zgodnie z rysunkiem 19-17-10							

Numer
stanowiska

Przebieg 1: Wykonanie ramienia i sworznia oraz montażu zawiasu

Zdający:

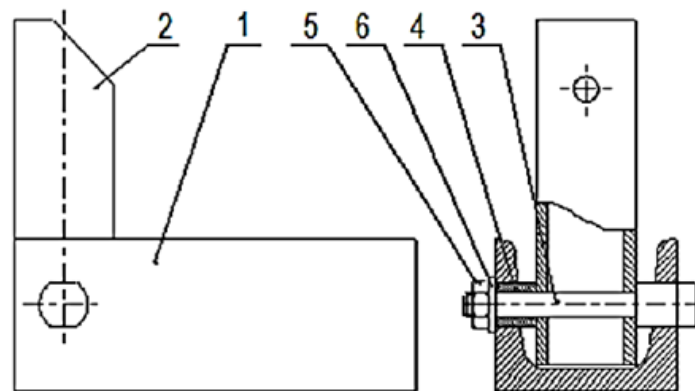
1	zapoznał się z dokumentacją niezbędną do wykonania zadania								
2	dobrał i zgromadził niezbędne narzędzia monterskie, skrawające, traserskie i przyrządy pomiarowe								
3	posługiwał się narzędziami stosownie do wykonywanych zabiegów obróbki ramienia i sworznia oraz zgodnie z zasadami ich eksploatacji								
4	podczas nacinania gwintu używał oleju								
5	uruchomił próbnie wiertarkę przed wierceniem i pogłębianiem otworów								
6	wiercił i pogłębiał otwory w ramieniu z zachowaniem pewności zamocowania								
7	podczas wiercenia i pogłębiania stosował okulary ochronne								
8	podczas montażu podzespołu zawiasu posługiwał się narzędziami stosownie do wykonywanych czynności								
9	sprawił położenie części w zmontowanym zawiasie z rysunkiem								
10	uporządkował stanowisko pracy								

Egzaminator

imię i nazwisko

.....

data i czytelny podpis



6	Podkładka okrągła	1	PN-82006
5	Nakrętka M6	1	PN-82144
4	Tulejka	1	19-17-14
3	Sworzeń	1	19-17-13
2	Ramię ruchome	1	19-17-12
1	Ramię stałe	1	19-17-11
Nr cz	Nazwa części	Sztuk	Nr rys
Nr rys	Nazwa wyrobu		
19-17-10	Zawias		

Rysunek dla egzaminatora