

Nazwa kwalifikacji: **Montaż i obsługa maszyn i urządzeń**

Oznaczenie kwalifikacji: **M.17**

Wersja arkusza: **SG**

M.17-SG-22.01

Czas trwania egzaminu: **60 minut**

EGZAMIN POTWIERDZAJĄCY KWALIFIKACJE W ZAWODZIE

Rok 2022

CZĘŚĆ PISEMNA

**PODSTAWA PROGRAMOWA
2012**

Instrukcja dla zdającego

1. Sprawdź, czy arkusz egzaminacyjny zawiera 10 stron. Ewentualny brak stron lub inne usterki zgłoś przewodniczącemu zespołu nadzorującego.
2. Do arkusza dołączona jest KARTA ODPOWIEDZI, na której w oznaczonych miejscach:
 - wpisz oznaczenie kwalifikacji,
 - zamaluj kratkę z oznaczeniem wersji arkusza,
 - wpisz swój numer PESEL*,
 - wpisz swoją datę urodzenia,
 - przyklej naklejkę ze swoim numerem PESEL.
3. Arkusz egzaminacyjny zawiera test składający się z 40 zadań.
4. Za każde poprawnie rozwiązane zadanie możesz uzyskać 1 punkt.
5. Aby zdać część pisemną egzaminu musisz uzyskać co najmniej 20 punktów.
6. Czytaj uważnie wszystkie zadania.
7. Rozwiązania zaznaczaj na KARCIE ODPOWIEDZI długopisem lub piórem z czarnym tuszem/atramentem.
8. Do każdego zadania podane są cztery możliwe odpowiedzi: A, B, C, D. Odpowiada im następujący układ kratek w KARCIE ODPOWIEDZI:

A	B	C	D
---	---	---	---

9. Tylko jedna odpowiedź jest poprawna.
10. Wybierz właściwą odpowiedź i zamaluj kratkę z odpowiadającą jej literą – np., gdy wybrałeś odpowiedź „A”:

<input checked="" type="checkbox"/>	B	C	D
-------------------------------------	---	---	---

11. Staraj się wyraźnie zaznaczać odpowiedzi. Jeżeli się pomylisz i błędnie zaznaczysz odpowiedź, otocz ją kółkiem i zaznacz odpowiedź, którą uważasz za poprawną, np.

<input checked="" type="checkbox"/>	B	C	<input checked="" type="checkbox"/>
-------------------------------------	---	---	-------------------------------------

12. Po rozwiązaniu testu sprawdź, czy zaznaczyłeś wszystkie odpowiedzi na KARCIE ODPOWIEDZI i wprowadziłeś wszystkie dane, o których mowa w punkcie 2 tej instrukcji.

Pamiętaj, że oddajesz przewodniczącemu zespołu nadzorującego tylko KARTĘ ODPOWIEDZI.

Powodzenia!

* w przypadku braku numeru PESEL – seria i numer paszportu lub innego dokumentu potwierdzającego tożsamość

Zadanie 1.

Które sprzęgło przedstawiono na ilustracji?

- A. Podatne.
- B. Sztywne.
- C. Samonastawne.
- D. Bezpieczeństwa.



Zadanie 2.

Ilustracja przedstawia hamulec

- A. mechaniczny.
- B. pneumatyczny.
- C. hydrokinetyczny.
- D. elektromagnetyczny.



Zadanie 3.

Które urządzenie transportowe przedstawiono na ilustracji?

- A. Ciężnik z łańcuchem ogniowym.
- B. Ciężnik z łańcuchem sworzniowym.
- C. Przenośnik z łańcuchem ogniowym.
- D. Przenośnik z łańcuchem sworzniowym.



Zadanie 4.

W procesie montażu, w którym będą uczestniczyć pracownicy o niższych kwalifikacjach, stosuje się metodę

- A. z całkowitą zamiennością części.
- B. z częściową zamiennością części.
- C. z indywidualnym dopasowaniem części.
- D. z obróbką według wymiaru części współpracującej.

Zadanie 5.

Do montażu śruby przedstawionej na ilustracji należy zastosować

- A. wkrętak krzyżakowy PZ3.
- B. wkrętak krzyżakowy PH3.
- C. klucz trzpieniowy kwadratowy.
- D. klucz trzpieniowy sześciokątny.



Zadanie 6.

Średnica nita d [mm]	2,5	3	3,5	4	5	6	8
Średnica otworu	1,1 d lecz nie więcej niż $d^{+0,5}$						

Otwór o jakiej średnicy należy wykonać pod nit o średnicy 6 mm? Skorzystaj z danych w tabeli.

- A. 6,0 mm
- B. 6,1 mm
- C. 6,5 mm
- D. 6,6 mm

Zadanie 7.

Przed montażem rurowego połączenia gwintowego, w celu uzyskania odpowiedniej szczelności, należy

- A. nanieść na elementy łączone silikon.
- B. nasmarować elementy łączone smarem grafitowym.
- C. nawinąć taśmę teflonową na element z gwintem zewnętrznym.
- D. wypełnić element z gwintem wewnętrznym klejem montażowym.

Zadanie 8.

Ile stopni swobody należy odebrać montowanym elementom, aby całkowicie je unieruchomić?

- A. 3 stopnie.
- B. 4 stopnie.
- C. 5 stopni.
- D. 6 stopni.

Zadanie 9.

Prawidłowe zamocowanie przedmiotu w uchwycie monterskim powinno

- A. powodować odkształcenia w miejscach przyłożenia sił.
- B. powodować odkształcenia na powierzchniach dociskowych.
- C. zapewniać szybkie zamocowanie i odmocowanie przedmiotu.
- D. zapewniać przenoszenie drgań w pracy układu przedmiot-narzędzie.

Zadanie 10.

Podczas montażu połączenia wciskowego **nie należy**

- A. właczać czopa wału w otwór piasty.
- B. centrować ustawienie elementów złącza.
- C. wprowadzać oprawy na czop poprzez przyłożenie siły poosiowej.
- D. zabezpieczać połączenia poprzez wbicie klina pomiędzy czop a piastę.

Zadanie 11.

Przy montażu prowadnic przykręcanych w pierwszej kolejności należy

- A. pokryć części współpracujące olejem lub smarem.
- B. sprawdzić płaskość i prostoliniowość powierzchni ustalających.
- C. przykręcić prowadnice i doskrobać powierzchnie współpracujące.
- D. przykręcić prowadnice i przeszlifować powierzchnie współpracujące.

Zadanie 12.

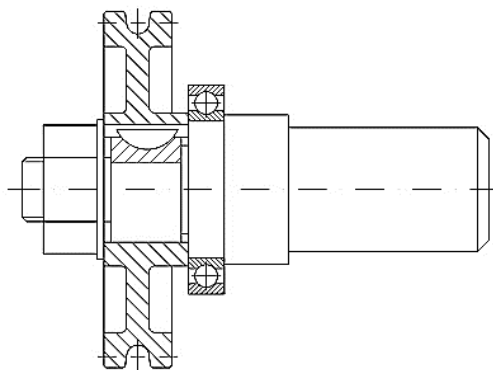
Do zabezpieczenia łączników gwintowych przed samoczynnym odkręceniem **nie stosuje się**

- A. podkładki okrągłej i sprężyny.
- B. nakrętki koronowej i zawleczki.
- C. nakrętki kołpakowej i podkładki okrągłej.
- D. podkładki sprężystej i nakrętki sześciokątnej.

Zadanie 13.

Na wałku zespołu koła pasowego przedstawionego na rysunku wpust czółenkowy montuje się w kolejności:

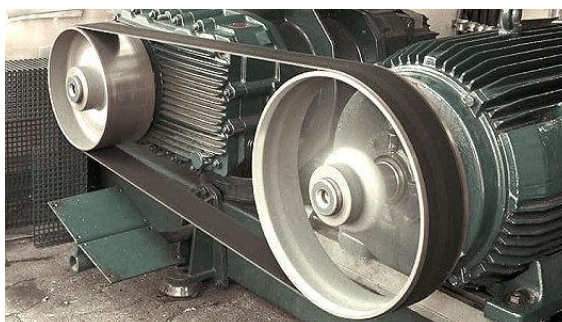
- A. po łożysku i po kole pasowym.
- B. przed nakrętką i po kole pasowym.
- C. po łożysku i przed kołem pasowym.
- D. przed łożyskiem i po kole pasowym.



Zadanie 14.

Podczas montażu przekładni przedstawionej na ilustracji należy zapewnić

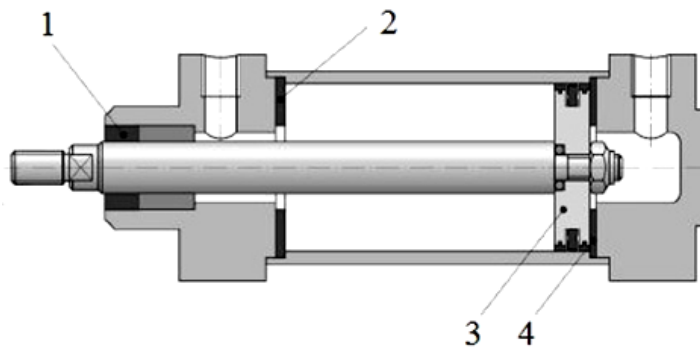
- A. współosiowość kół.
- B. równoległość kół do osi wałów.
- C. wzajemną równoległość wałów.
- D. wzajemne pokrywanie się osi wałów.



Zadanie 15.

Na przedstawionej ilustracji uszczelnienie tłoczyska oznaczono cyfrą

- A. 1
- B. 2
- C. 3
- D. 4

**Zadanie 16.**

Przed montażem uszczelki gumowych na wałku należy

- A. skręcić uszczelnienie.
- B. zwilżyć uszczelki olejem.
- C. posmarować uszczelki kredą.
- D. przeprowadzić próbę szczelności.

Zadanie 17.

Poprawność montażu łożysk tocznych na wale weryfikuje się poprzez sprawdzenie

- A. czystości łożyska i wałka.
- B. czy części są wolne od korozji.
- C. stanu czopa wału, na którym osadzono łożysko.
- D. cichobieżności i równomierności pracy zespołu.

Zadanie 18.

Do sprawdzenia bicia promieniowego zamontowanego uchwytu tokarskiego służy

- A. profilometr.
- B. liniał sinusowy.
- C. czujnik zegarowy.
- D. zestaw płytek wzorcowych.

Zadanie 19.

Do montażu pierścienia uszczelniającego na wałek z gwintowanym czopem stosuje się

- A. tuleję rozprężną.
- B. trzpień rozprężny.
- C. tuleję montażową.
- D. trzpień montażowy.

Zadanie 20.

Do wykonania połączenia gwintowego, w którym należy zagwarantować odpowiednie naprężenie wstępne, należy zastosować klucz

- A. dynamometryczny.
- B. jednostronny zamknięty.
- C. trzpieniowy czołowy czopikowy.
- D. z elastycznym łącznikiem uchwytu.

Zadanie 21.

Pomiędzy dwoma współpracującymi elementami nieprzemieszczającymi się względem siebie występuje tarcie

- A. toczne.
- B. statyczne.
- C. graniczne.
- D. kinetyczne.

Zadanie 22.

Zmianę składu chemicznego warstwy wierzchniej płaskownika stalowego powoduje

- A. korozja.
- B. tarcie suche.
- C. zabrudzenie olejem.
- D. zmęczenie materiału.

Zadanie 23.

Najwcześniejsze wykrycie zużycia łożysk tocznych umożliwia

- A. pomiar drgań.
- B. pomiar luzów.
- C. ocena wizualna.
- D. badanie endoskopowe.

Zadanie 24.

W celu określenia aktualnego stanu technicznego maszyny należy przeprowadzić przegląd

- A. okresowy.
- B. sezonowy.
- C. ponaprawczy.
- D. diagnostyczny.

Zadanie 25.

Kontrola osłon	Obsługa codzienna
Pomiar luzów	Obsługa okresowa
Zmiana środków smarnych	Obsługa sezonowa

Tabela 1.

Zmiana środków smarnych	Obsługa codzienna
Pomiar luzów	Obsługa okresowa
Kontrola osłon	Obsługa sezonowa

Tabela 2.

Pomiar luzów	Obsługa codzienna
Kontrola osłon	Obsługa okresowa
Zmiana środków smarnych	Obsługa sezonowa

Tabela 3.

Kontrola osłon	Obsługa codzienna
Zmiana środków smarnych	Obsługa okresowa
Pomiar luzów	Obsługa sezonowa

Tabela 4.

W której tabeli przedstawiono prawidłowe przyporządkowanie czynności obsługowych do ich rodzaju?

- A. W tabeli 1.
- B. W tabeli 2.
- C. W tabeli 3.
- D. W tabeli 4.

Zadanie 26.

Powierzchnie prowadnic maszyn zabezpiecza się przed korozją poprzez

- A. umycie wodą i malowanie.
- B. czyszczenie szczotką drucianą.
- C. przesmarowanie ich olejem maszynowym.
- D. posmarowanie naftą i osuszenie gorącym powietrzem.

Zadanie 27.

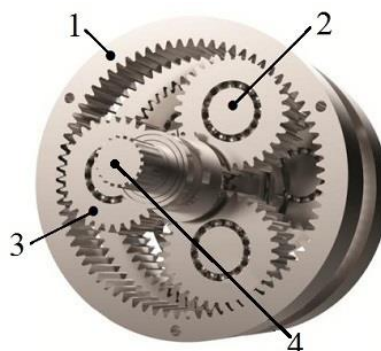
Pracownik po zakończeniu pracy na tokarce powinien między innymi

- A. zakonserwować łożę olejem.
- B. usunąć wióry sprężonym powietrzem.
- C. zdemontować uchwyt i imak narzędziowy.
- D. ochłodzić narzędzia za pomocą mokrych pakietów.

Zadanie 28.

Na ilustracji przekładni obiegowej koło satelitarne oznaczono cyfrą

- A. 1
- B. 2
- C. 3
- D. 4



Zadanie 29.

Które łożysko przedstawiono na ilustracji?

- A. Toczne wzdłużne.
- B. Toczne poprzeczne.
- C. Ślizgowe wzdłużne.
- D. Ślizgowe poprzeczne.

**Zadanie 30.**

Na ilustracji przedstawiono wał napędowy

- A. z kołem pasowym i zębatym.
- B. z dwoma kołami łańcuchowymi.
- C. z kołem zębatym i wielowypustem.
- D. z wielowypustem i kołem pasowym.

**Zadanie 31.**

Do zamiany ruchu postępowo-zwrotnego na ruch obrotowy służy wał

- A. giętki.
- B. rozrządu.
- C. stopniowy.
- D. wykorbiony.

Zadanie 32.

Na ilustracji przedstawiono śrubę z łbem

- A. płaskim.
- B. walcowym.
- C. czopkowym.
- D. soczewkowym.

**Zadanie 33.**

Do konserwacji łożysk tocznych pracujących w wysokich temperaturach należy zastosować

- A. olej mineralny.
- B. smar wapniowy.
- C. smar miedziowy.
- D. wazelinę techniczną.

Zadanie 34.

Urządzenie przedstawione na ilustracji stosuje się do

- A. mycia.
- B. smarowania.
- C. piaskowania.
- D. przedmuchiwania.



Zadanie 35.

Którą metodą **nie wykonuje się** regeneracji uszkodzonego korpusu maszyny?

- A. Za pomocą nakładki.
- B. Lutowania miękkiego.
- C. Spawania elektrycznego.
- D. Spawania acetylenowego.

Zadanie 36.

Czopy wałów regeneruje się poprzez

- A. klejenie.
- B. toczenie.
- C. lutowanie.
- D. napawanie.

Zadanie 37.

Z powierzchni odnawianej osłony tokarki przed jej malowaniem należy usunąć

- A. tłuste plamy.
- B. starą powłokę i posmarować naftą.
- C. starą powłokę i wygładzić powierzchnię.
- D. starą powłokę, odtłuścić i zmatowić powierzchnię.

Zadanie 38.

Podczas użytkowania piaskarki przedstawionej na ilustracji należy założyć

- A. rękawice i okulary ochronne.
- B. okulary i maskę przeciwpyłową.
- C. maskę przeciwpyłową i rękawice ochronne.
- D. kombinezon, rękawice i hełm przeciwpyłowy.

**Zadanie 39.**

Ile wolnej powierzchni należy zapewnić operatorowi podczas instalowania nowej maszyny?

- A. Do 1 m²
- B. Powyżej 4 m²
- C. Przynajmniej 2 m²
- D. Maksymalnie 4 m²

Zadanie 40.

Najistotniejszym parametrem określającym jakość przeprowadzonego remontu obrabiarki skrawającej do metali jest

- A. trwałość.
- B. niezawodność.
- C. poziom szumów.
- D. dokładność geometryczna.