

Nazwa kwalifikacji: **Diagnozowanie i naprawa podzespołów i zespołów pojazdów samochodowych**

Oznaczenie kwalifikacji: **M.18**

Wersja arkusza: **X**

*Arkusz zawiera informacje prawnie chronione
do momentu rozpoczęcia egzaminu*

M.18-X-15.01

Czas trwania egzaminu: **60 minut**

EGZAMIN POTWIERDZAJĄCY KWALIFIKACJE W ZAWODZIE

Rok 2015

CZĘŚĆ PISEMNA

Układ graficzny © CKE 2015

Instrukcja dla zdającego

1. Sprawdź, czy arkusz egzaminacyjny zawiera 10 stron. Ewentualny brak stron lub inne usterki zgłoś przewodniczącemu zespołu nadzorującego.
2. Do arkusza dołączona jest KARTA ODPOWIEDZI, na której w oznaczonych miejscach:
 - wpisz oznaczenie kwalifikacji,
 - zamaluj kratkę z oznaczeniem wersji arkusza,
 - wpisz swój numer *PESEL**,
 - wpisz swoją datę urodzenia,
 - przyklej naklejkę ze swoim numerem *PESEL*.
3. Arkusz egzaminacyjny zawiera test składający się z 40 zadań.
4. Za każde poprawnie rozwiązane zadanie możesz uzyskać **1 punkt**.
5. Aby zdać część pisemną egzaminu musisz uzyskać co najmniej **20 punktów**.
6. Czytaj uważnie wszystkie zadania.
7. Rozwiązania zaznaczaj na KARCIE ODPOWIEDZI długopisem lub piórem z czarnym tuszem/atramentem.
8. Do każdego zadania podane są cztery możliwe odpowiedzi: A, B, C, D. Odpowiada im następujący układ krerek w KARCIE ODPOWIEDZI:

A	B	C	D
---	---	---	---

9. Tylko jedna odpowiedź jest poprawna.
10. Wybierz właściwą odpowiedź i zamaluj kratkę z odpowiadającą jej literą – np., gdy wybrałeś odpowiedź „A”:

<input checked="" type="checkbox"/>	<input type="checkbox"/>	<input type="checkbox"/>	<input type="checkbox"/>
-------------------------------------	--------------------------	--------------------------	--------------------------

11. Staraj się wyraźnie zaznaczać odpowiedzi. Jeżeli się pomylisz i błędnie zaznaczysz odpowiedź, otocz ją kółkiem i zaznacz odpowiedź, którą uważasz za poprawną, np.

<input checked="" type="checkbox"/>	<input type="checkbox"/>	<input type="checkbox"/>	<input checked="" type="checkbox"/>
-------------------------------------	--------------------------	--------------------------	-------------------------------------

12. Po rozwiązaniu testu sprawdź, czy zaznaczyłeś wszystkie odpowiedzi na KARCIE ODPOWIEDZI i wprowadziłeś wszystkie dane, o których mowa w punkcie 2 tej instrukcji.

Pamiętaj, że oddajesz przewodniczącemu zespołu nadzorującego tylko KARTĘ ODPOWIEDZI.

Powodzenia!

* w przypadku braku numeru *PESEL* – seria i numer paszportu lub innego dokumentu potwierdzającego tożsamość

Zadanie 1.

Autoryzowany serwis obsługi przyjmując pojazd do diagnostyki, identyfikuje go na podstawie

- A. numeru VIN.
- B. modelu silnika.
- C. roku produkcji.
- D. rodzaju nadwozia.

Zadanie 2.

Informacja, która powinna być zawarta w dokumentacji przyjęcia pojazdu do diagnostyki, dotyczy

- A. ustawienia zbieżności.
- B. uszkodzeń nadwozia.
- C. uszkodzeń podwozia.
- D. ustawienia świateł.

Zadanie 3.

Badanie ciśnienia sprężania w czterocylindrowym silniku wysokoprężnym powinno być poprzedzone wymontowaniem

- A. świecy zapłonowej z badanego cylindra.
- B. wtryskiwacza z badanego cylindra.
- C. wszystkich świec zapłonowych.
- D. wszystkich świec żarowych.

Zadanie 4.

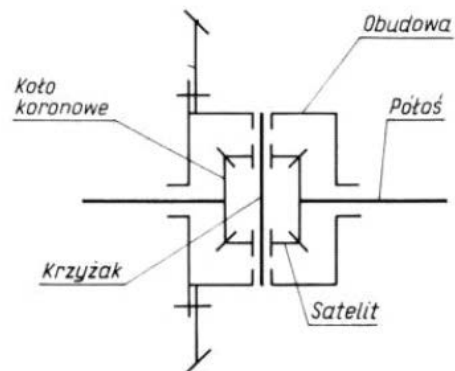
Przed przystąpieniem do kontroli zbieżności kół należy

- A. odciążyć pojazd.
- B. zablokować pedał hamulca.
- C. zablokować koło kierownicy.
- D. sprawdzić ciśnienie w oponach.

Zadanie 5.

Na rysunku przedstawiono schemat

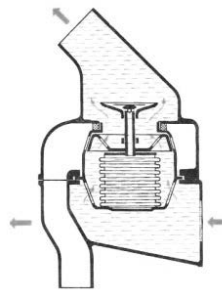
- A. mechanizmu różnicowego.
- B. wału napędowego.
- C. reduktora biegów.
- D. zwolnicy.



Zadanie 6.

Podzespołem przedstawionym na rysunku jest

- A. przeponowa pompka paliwowa.
- B. termostat w stanie otwartym.
- C. mokry filtr powietrza.
- D. zawór ssący otwarty.



Zadanie 7.

Na czopach korbowodowych wałów korbowych silników czterosuwowych stosuje się łożyska

- A. stożkowe.
- B. igiełkowe.
- C. kulkowe.
- D. ślizgowe.

Zadanie 8.

Świece żarowe w silnikach wysokoprężnych montuje się

- A. w głowicy silnika.
- B. w misce olejowej.
- C. w bloku chłodnicy.
- D. w układzie wydechowym.

Zadanie 9.

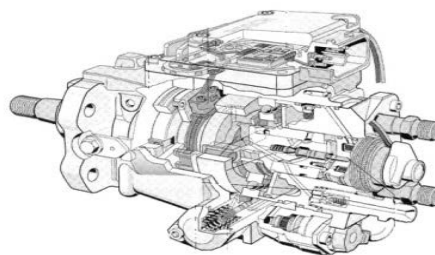
Elementem odpowiadającym za wtrysk paliwa do cylindra w silniku wysokoprężnym jest

- A. pompa wtryskowa.
- B. pompa paliwowa.
- C. wtryskiwacz.
- D. gaźnik.

Zadanie 10.

Na rysunku przedstawiono

- A. promieniową pompę wtryskową.
- B. rzędową pompę wtryskową.
- C. łopatkową pompę oleju.
- D. zębatą pompę oleju.



Zadanie 11.

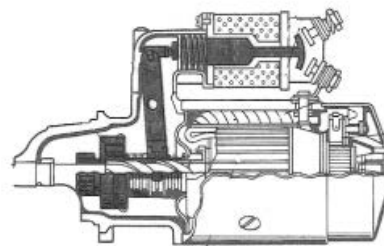
Który z podanych elementów **nie jest** częścią układu przeniesienia napędu?

- A. Sprzęgło.
- B. Koło talerzowe.
- C. Wałek rozrządu.
- D. Przekładnia główna.

Zadanie 12.

Na rysunku przedstawiono

- A. pompę paliwa.
- B. pompę oleju.
- C. rozrusznik.
- D. prądnicę.



Zadanie 13.

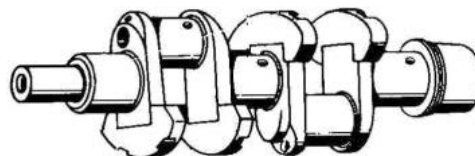
Jednym z elementów przekładni głównej w układzie przeniesienia napędu jest koło

- A. zamachowe.
- B. koronowe.
- C. talerzowe.
- D. obiegowe.

Zadanie 14.

Na rysunku przedstawiono wał korbowy rzędowego silnika

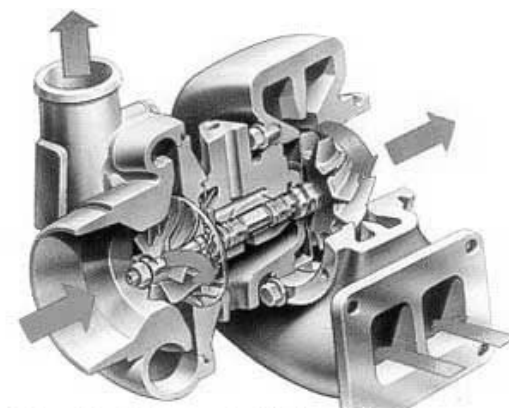
- A. dwucylindrowego.
- B. trzycylindrowego.
- C. czterocylindrowego.
- D. pięciocylindrowego.



Zadanie 15.

Na zamieszczonym przekroju przedstawiono

- A. pompę wody.
- B. pompę paliwa.
- C. turbosprężarkę.
- D. kolektor ssący.



Zadanie 16.

Stetoskop prętowy jest to przyrząd diagnostyczny wykorzystywany do

- A. oceny dymienia silnika.
- B. wykrywania stuków silnika.
- C. oceny ciśnienia sprężania silnika.
- D. wykrywania nieszczelności płaszcza wodnego silnika.

Zadanie 22.

Do której z grup selekcyjnych zostanie przyporządkowany tłok, którego średnica jest równa 94,919 mm?

Oznaczenie grupy selekcyjnej		Tłok		Tuleja cylindrowa	
		Średnica tłoka D [mm]		Średnica tulei cylindrowej D [mm]	
Wymiar nominalny	A	94,896	$-0,012$	95,00	$+0,005$ $-0,007$
	B	94,908	$-0,012$	95,01	$+0,005$ $-0,005$
	C	94,920	$-0,012$	95,02	$+0,008$ $-0,005$
	D	94,932	$-0,012$	95,03	$+0,008$ $-0,005$

Zadanie 23.

Według obowiązujących przepisów, maksymalna różnica w ocenie skuteczności tłumienia amortyzatorów jednej osi wynosi

- A. 10%
- B. 15%
- C. 20%
- D. 25%

Zadanie 24.

W samochodzie przednionapędowym tylko podczas pełnego skrętu kierownicą słychać w czasie jazdy rytmiczne stuki w okolicach koła. Takie objawy świadczą o uszkodzeniu

- A. tarczy hamulcowej.
- B. klocków hamulcowych.
- C. przegubu zewnętrznego.
- D. przegubu wewnętrznego.

Zadanie 25.

Wydobywające się ze zbiorniczka wyrównawczego układu chłodzenia pęcherzyki powietrza mogą być skutkiem uszkodzenia

- A. termostatu.
- B. nagrzewnicy.
- C. pompy wody.
- D. głowicy silnika.

Zadanie 26.

Silnik spalinowy chłodzony cieczą nie nagrzewa się do optymalnej temperatury. Uszkodzenie którego podzespołu układu chłodzenia powoduje takie objawy?

- A. Nagrzewnicy.
- B. Wentylatora.
- C. Termostatu.
- D. Chłodnicy.

Zadanie 27.

Podczas pomiaru ciśnienia sprężania stwierdzono w jednym cylindrze zbyt niską jego wartość. Zastosowanie próby olejowej nie spowodowało zmiany wartości ciśnienia sprężania.

Taki wynik próby może świadczyć o uszkodzeniu

- A. przylgni zaworów.
- B. pierścieni tłokowych.
- C. uszczelniaczy zaworów.
- D. panewki sworznia tłokowego.

Zadanie 28.

Wymiana dwóch sworzni zwrotnic w samochodzie osobowym trwa 2 godziny. Jaki będzie koszt wymiany sworzni oraz regulacji zbieżności przy założeniu, że:

- cena 1 sztuki sworznia wynosi 60 zł brutto,
- roboczogodzina pracy wynosi 80 zł brutto,
- cena za pomiar i regulację zbieżności wynosi 100 zł brutto?

- A. 240 zł
- B. 300 zł
- C. 320 zł
- D. 380 zł

Zadanie 29.

Wymiana rozrządu trwała 5 godzin. Koszt zakupu elementów rozrządu wyniósł 500 zł netto. Koszt roboczogodziny wynosi 100 zł netto. Podatek VAT od towarów i usług wynosi 23%.

Ile zapłaci klient warsztatu za wymianę rozrządu?

- A. 1230 zł
- B. 1150 zł
- C. 1049 zł
- D. 1000 zł

Zadanie 30.

Przy zużyciu gładzi tulei cylindrowej, mniejszym od kolejnego wymiaru naprawczego, poddaje się ją regeneracji przez

- A. hartowanie.
- B. nawęglanie.
- C. roztaczanie.
- D. azotowanie.

Zadanie 31.

Naprawa tarczy hamulcowej, której bicie osiowe przekracza dopuszczalne granice, polega na

- A. przetaczaniu.
- B. prostowaniu.
- C. frezowaniu.
- D. osiowaniu.

Zadanie 32.

Przy wymianie uszkodzonej tarczy sprzęgła zalecana jest również wymiana

- A. wałka sprzęgłowego.
- B. koła zamachowego.
- C. tarczy dociskowej.
- D. linki sprzęgła.

Zadanie 33.

Przedstawiony na fotografii przyrząd używa się podczas

- A. montażu koła kierowniczego.
- B. demontażu koła kierowniczego.
- C. montażu końcówek drążków kierowniczych.
- D. demontażu końcówek drążków kierowniczych.



Zadanie 34.

Do pomiaru zużycia gładzi cylindrowej w silniku spalinowym należy użyć

- A. mikroskopu warsztatowego.
- B. średnicówki czujnikowej.
- C. szczelinomierza.
- D. suwmiarki.

Zadanie 35.

Korzystając z tabeli, określ zakres wymiaru grubości półpanewki dla drugiego wymiaru naprawczego.

Oznaczenie wymiaru		Nr katalogowy półpanewki (górnjej lub dolnej)	Grubość ścianki półpanewki (mm)	Średnica wewnętrzna panewki po zamontowaniu (mm)
N000	Produkcyjny	0050/50-312/0	2,000 ^{-0,020} _{-0,030}	60,00 ^{+0,079} _{+0,040}
N025	1 naprawa	0050/50-349/0	2,125 ^{-0,020} _{-0,030}	59,75 ^{+0,079} _{+0,040}
N050	2 naprawa	0050/50-393/0	2,250 ^{-0,020} _{-0,030}	59,50 ^{+0,079} _{+0,040}
N075	3 naprawa	0050/50-392/0	2,375 ^{-0,020} _{-0,030}	59,25 ^{+0,079} _{+0,040}
NI 00	4 naprawa	0050/50-385/0	2,500 ^{-0,020} _{-0,030}	59,00 ^{+0,079} _{+0,040}
N125	5 naprawa	0050/50-386/0	2,625 ^{-0,020} _{-0,030}	58,75 ^{+0,079} _{+0,040}

- A. 2,020-2,030 mm
- B. 2,105-2,155 mm
- C. 2,220-2,230 mm
- D. 2,355-2,405 mm

Zadanie 36.

Dobierz zakres wymiaru średnicy czopu głównego dla czwartego wymiaru naprawczego.

- A. 69,00-69,19 mm
- B. 68,81-69,00 mm
- C. 69,000-69,019 mm
- D. 68,981-69,000 mm

Oznaczenie wymiaru		Czopy główne		Czopy korbowodowe średnica (mm)
		Średnica (mm)	Długość czopa ustalającego (mm)	
N000	produkcyjny	70 ^{-0,019}	46 ^{+0,1}	60 ^{-0,019}
N025	1 naprawa	69,75 ^{-0,019}	46,6 ^{+0,1}	59,75 ^{-0,019}
N050	2 naprawa	69,50 ^{-0,019}	47,2 ^{+0,1}	59,50 ^{-0,019}
N075	3 naprawa	69,25 ^{-0,019}	47,8 ^{+0,1}	59,25 ^{-0,019}
N100	4 naprawa	69,00 ^{-0,019}	48,4 ^{+0,1}	59,00 ^{-0,019}
N125	5 naprawa	68,75 ^{-0,019}	49,0 ^{+0,1}	58,75 ^{-0,019}

Zadanie 37.

W samochodzie z doładowanym silnikiem wysokoprężnym, po długotrwałej jeździe, przed unieruchomieniem silnika, należy

- A. wyłączyć wszystkie odbiorniki prądu.
- B. włączyć ogrzewanie w celu szybszego wychłodzenia.
- C. pozostawić pojazd na kilka minut na wolnych obrotach.
- D. otworzyć pokrywę silnika w celu szybszego wychłodzenia.

Zadanie 38.

Do uzupełnienia poziomu płynu w układzie hamulcowym należy użyć płynu oznaczonego symbolem

- A. 40W10
- B. 30W10
- C. DOT
- D. ŁT 4

Zadanie 39.

Uzupełniając olej w automatycznej skrzyni przekładniowej, należy zastosować olej oznaczony symbolem

- A. SAE
- B. API
- C. ATF
- D. ŁT4

Zadanie 40.

Oceniając jakość naprawy układu wtryskowego silnika o zapłonie samoczynnym, należy sprawdzić

- A. występowanie kodów usterek typu B.
- B. występowanie kodów usterek typu P.
- C. emisję dwutlenku węgla.
- D. emisję tlenków azotu.