

Nazwa kwalifikacji: **Diagnostowanie i naprawa podzespołów i zespołów pojazdów samochodowych**
Oznaczenie kwalifikacji: **M.18**
Wersja arkusza: **X**

M.18-X-17.06
Czas trwania egzaminu: **60 minut**

EGZAMIN POTWIERDZAJĄCY KWALIFIKACJE W ZAWODZIE
Rok 2017
CZĘŚĆ PISEMNA

Instrukcja dla zdającego

1. Sprawdź, czy arkusz egzaminacyjny zawiera 9 stron. Ewentualny brak stron lub inne usterki zgłoś przewodniczącemu zespołu nadzorującego.
2. Do arkusza dołączona jest KARTA ODPOWIEDZI, na której w oznaczonych miejscach:
 - wpisz oznaczenie kwalifikacji,
 - zamaluj kratkę z oznaczeniem wersji arkusza,
 - wpisz swój numer PESEL*,
 - wpisz swoją datę urodzenia,
 - przyklej naklejkę ze swoim numerem PESEL.
3. Arkusz egzaminacyjny zawiera test składający się z 40 zadań.
4. Za każde poprawnie rozwiązane zadanie możesz uzyskać 1 punkt.
5. Aby zdać część pisemną egzaminu musisz uzyskać co najmniej 20 punktów.
6. Czytaj uważnie wszystkie zadania.
7. Rozwiązania zaznaczaj na KARCIE ODPOWIEDZI długopisem lub piórem z czarnym tuszem/atramentem.
8. Do każdego zadania podane są cztery możliwe odpowiedzi: A, B, C, D. Odpowiada im następujący układ krerek w KARCIE ODPOWIEDZI:

A	B	C	D
---	---	---	---

9. Tylko jedna odpowiedź jest poprawna.
10. Wybierz właściwą odpowiedź i zamaluj kratkę z odpowiadającą jej literą – np., gdy wybrałeś odpowiedź „A”:

<input checked="" type="checkbox"/>	B	C	D
-------------------------------------	---	---	---

11. Staraj się wyraźnie zaznaczać odpowiedzi. Jeżeli się pomylisz i błędnie zaznaczysz odpowiedź, otocz ją kółkiem i zaznacz odpowiedź, którą uważasz za poprawną, np.

<input checked="" type="checkbox"/>	B	C	<input checked="" type="checkbox"/>
-------------------------------------	---	---	-------------------------------------

12. Po rozwiązaniu testu sprawdź, czy zaznaczyłeś wszystkie odpowiedzi na KARCIE ODPOWIEDZI i wprowadziłeś wszystkie dane, o których mowa w punkcie 2 tej instrukcji.

Pamiętaj, że oddajesz przewodniczącemu zespołu nadzorującego tylko KARTĘ ODPOWIEDZI.

Powodzenia!

* w przypadku braku numeru PESEL – seria i numer paszportu lub innego dokumentu potwierdzającego tożsamość

Zadanie 1.

Na tabliczce znamionowej w pojeździe **nie ma** informacji o

- A. dopuszczalnej masie całkowitej pojazdu.
- B. numerze świadectwa homologacji.
- C. wymiarach zewnętrznych pojazdu.
- D. numerze identyfikacyjnym VIN.

Zadanie 2.

Przed wykonaniem pomiaru ciśnienia oleju w silniku należy

- A. wykręcić świece zapłonowe.
- B. zamknąć przepustnicę.
- C. odłączyć akumulator.
- D. rozgrzać silnik.

Zadanie 3.

Jaka jest wartość temperatury, do której należy rozgrzać silnik w celu jego zdiagnozowania pod kątem emisji zanieczyszczeń gazowych spalin?

	Temperatura oleju	Temperatura cieczy chłodzącej
A.	min. 70°C	min. 80°C
B.	min. 80°C	min. 70°C
C.	max. 60°C	max. 70°C
D.	max. 70°C	max. 80°C

Zadanie 4.

Jeżeli w silniku 4-suwowym prędkość obrotowa wału korbowego wynosi 3000 obr/min, to prędkość obrotowa wałka rozrządu jest równa

- A. 6 000 obr/min
- B. 3 000 obr/min
- C. 1 500 obr/min
- D. 750 obr/min

Zadanie 5.

Stosowany w pojazdach układ ACC (aktywny tempomat), występujący również pod nazwą Distronic (DTR) lub ICC, służy do

- A. zachowania odstępu między pojazdami.
- B. ułatwienia zjazdu ze wzniesienia.
- C. ułatwienia ruszania pod górę.
- D. utrzymania pasa ruchu.

Zadanie 6.

Światła do jazdy dziennej powinny mieć na kloszu lampy oznaczenie

- A. RL
- B. G
- C. F
- D. B

Zadanie 7.

CNG to oznaczenie paliwa stosowanego w tłokowych silnikach spalinowych, które oznacza

- A. mieszaninę benzyny i metanolu.
- B. sprężony propan-butan.
- C. sprężony gaz ziemny.
- D. biopaliwo.

Zadanie 8.

W układzie klimatyzacji parownik znajduje się

- A. za wentylatorem chłodnicy.
- B. przy sprężarce klimatyzacji.
- C. przy chłodnicy silnika.
- D. przy nagrzewnicy.

Zadanie 9.

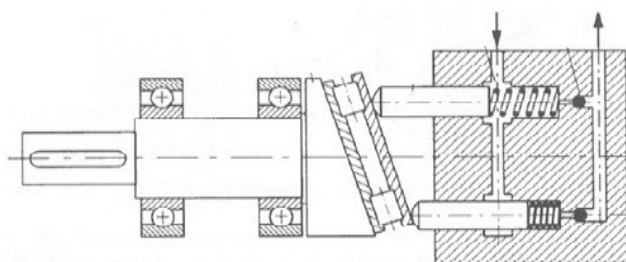
Filtr cząstek stałych jest stosowany zazwyczaj w układach wylotowych spalin silników o zapłonie

- A. samoczynnym z wtryskiem bezpośrednim.
- B. samoczynnym z wtryskiem pośrednim.
- C. iskrowym z wtryskiem bezpośrednim.
- D. iskrowym z wtryskiem pośrednim.

Zadanie 10.

Na rysunku przedstawiono zasadę działania sprężarki

- A. typu Scroll.
- B. łopatkowej.
- C. tłokowej.
- D. zębatej.



Zadanie 11.

Refraktometr **nie służy** do diagnozowania

- A. czynnika chłodzącego do napełnienia klimatyzacji.
- B. elektrolitu do baterii samochodowej.
- C. płynu do spryskiwaczy.
- D. płynu chłodzącego.

Zadanie 12.

Na rysunku przedstawiono ściągacz, którego **nie należy** używać do demontażu

- A. końcówek drążków kierowniczych.
- B. przegubów kulowych.
- C. wycieraczek.
- D. sprężyn.



Zadanie 13.

Które badanie przeprowadzane na stacji kontroli pojazdów pozwala na ocenę stanu skuteczności działania hamulców w pojeździe?

- A. Badanie metodą drgań wymuszonych.
- B. Badanie na stanowisku płytowym.
- C. Badanie na stanowisku rolkowym.
- D. Próba drogowa.

Zadanie 14.

W celu uzyskania połączenia między pojazdem a komputerem diagnostycznym niezbędne jest posiadanie przez pojazd gniazda

- A. EOBD
- B. EDB
- C. EGR
- D. ADB

Zadanie 15.

ESI tronic to oznaczenie programu komputerowego do

- A. wypożyczalni samochodów.
- B. magazynowania części.
- C. diagnostyki pojazdu.
- D. kosztorysu naprawy.

Zadanie 16.

Niski wynik pomiaru otrzymany na podstawie metody Eusama kwalifikuje do wymiany

- A. sprężyny śrubowe zawieszenia.
- B. hamulce tarczowe.
- C. stabilizatory.
- D. amortyzatory.

Zadanie 17.

Diagnosta po wykonaniu kilku energicznych ruchów kołem w płaszczyźnie pionowej **nie może** ocenić luzów

- A. na końcówkach drążków kierowniczych.
- B. w tulei metalowo-gumowej wahacza.
- C. w sworzniach zwrotnicy.
- D. w łożyskach kół.



Zadanie 18.

Miganie w pojeździe na desce rozdzielczej lampki MIL sygnalizuje

- A. wykonanie manewru parkowania w pojeździe z opcją parkowania bez ingerencji kierowcy.
- B. wystąpienie usterki grożącej uszkodzeniem układu oczyszczania spalin.
- C. niemożliwość wykonania monitorów w czasie jazdy.
- D. zakaz uruchamiania silnika.

Zadanie 19.

Niebezpieczeństwo występowania zjawiska aquaplaningu w pojeździe wzrasta wraz ze

- A. zmniejszeniem pola przekroju rzeźby bieżnika.
- B. spadkiem ciśnienia w ogumieniu.
- C. wzrostem ciśnienia w ogumieniu.
- D. zmniejszeniem szerokości opony.

Zadanie 20.

Zbieżność ujemna ustawienia kół przednich w pojeździe **jest prawidłowym** ustawieniem kół

- A. samochodów osobowych z przednim napędem.
- B. samochodów ciężarowych z tylnym napędem.
- C. samochodów osobowych z tylnym napędem.
- D. autobusów z tylnym napędem.

Zadanie 21.

Drgania oscylacyjne odczuwalne w pojeździe na kole kierownicy przy małej prędkości mogą być spowodowane

- A. utratą sztywności sprężyny śrubowej.
- B. uszkodzeniem amortyzatora.
- C. niewyrównoważeniem koła.
- D. biciem opony.

Zadanie 22.

Diagnosta na podstawie pomiaru zbadał sumę światłości świateł drogowych. Wartość ta **nie może** być większa niż

- A. 240 000 cd
- B. 225 000 cd
- C. 210 000 cd
- D. 200 000 cd

Zadanie 23.

Jaki jest całkowity koszt wymiany świec zapłonowych w samochodzie z silnikiem sześciocylindrowym, jeśli koszt jednej świecy to 20,00 zł, wymiana świec powinna zostać wykonana w ciągu 45 minut, a stawka jednej roboczogodziny wynosi 120,00 zł?

- A. 120,00 zł
- B. 170,00 zł
- C. 210,00 zł
- D. 240,00 zł

Zadanie 24.

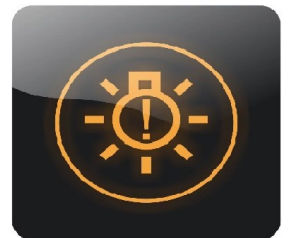
Jaki będzie całkowity koszt wymiany 6 bezpieczników topikowych w cenie 2,00 zł za sztukę, jeżeli czas wymiany jednego bezpiecznika wynosi 5 minut, przy stawce 120,00 zł za jedną roboczogodzinę?

- A. 132,00 zł
- B. 72,00 zł
- C. 60,00 zł
- D. 30,00 zł

Zadanie 25.

Przedstawiona na rysunku lampka kontrolna informuje o usterce i uszkodzeniu

- A. świateł pozycyjnych.
- B. w układzie klimatyzacji.
- C. świec żarowych.
- D. systemu ESP.



Zadanie 26.

Taryfikator czasochłonności napraw		
Rodzaj naprawy	Fiat Punto	Fiat Grande Punto
	Czas naprawy	
Wymiana uszczelnień tłoczków hamulcowych przód	1,5 h	1,5 h
Wymiana uszczelnień tłoczków hamulcowych tył	-----	2 h
Wymiana uszczelnień cylinderków hamulcowych tył	2,5 h	-----
Odpowietrzenie układu hamulcowego	1 h	1 h

Z przedstawionego fragmentu tabeli taryfikatora czasu napraw wynika, że całkowity czas wymiany uszczelnień tłoczków hamulcowych we wszystkich czterech zaciskach hamulcowych oraz odpowietrzenia układu w samochodzie Fiat Grande Punto wynosi

- A. 3,5 godziny
- B. 4,5 godziny
- C. 4,0 godziny
- D. 5,0 godzin

Zadanie 27.

Diagnosta przeprowadził badanie, w trakcie którego stwierdził występowanie zbyt miękkiego pedału hamulca, który przy kolejnych naciśnięciach pedału stawia opór coraz wyżej. Przyczyną wystąpienia takiej usterki **nie jest**

- A. rozszczelnienie układu podczas jego naprawy.
- B. nieprawidłowa praca zaworu korekcyjnego.
- C. zbyt niski poziom płynu w zbiorniku.
- D. nieszczelność układu.

Zadanie 28.

Która zawartość wody w płynie hamulcowym wymaga przeprowadzenia jego wymiany?

- A. 3,0%
- B. 1,0%
- C. 0,5%
- D. 0,1%

Zadanie 29.

Podsterownością pojazdu nazywa się tendencję do

- A. zmniejszania promienia skrętu.
- B. zwiększania promienia skrętu.
- C. poślizgu kół osi napędzanej.
- D. poślizgu kół osi kierowanej.

Zadanie 30.

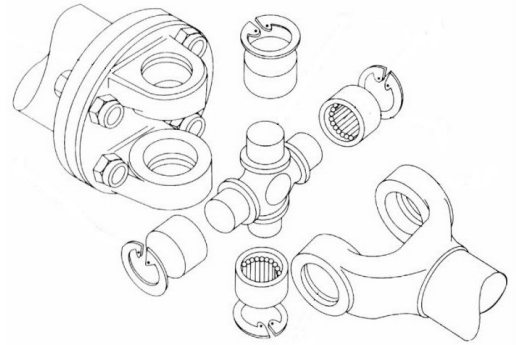
Pierwsza cyfra w oznaczeniu „9.8” umieszczonym na śrubach oznacza

- A. klasę wytrzymałości, która określa wytrzymałość na rozciąganie równą 900 N/mm^2 .
- B. klasę wytrzymałości, która określa stosunek granicy plastyczności do wytrzymałości równy 90 N/mm^2 .
- C. moment dokręcenia 90 Nm .
- D. kod producenta.

Zadanie 31.

Do osadzenia krzyżaka przegubu przedstawionego na rysunku zastosowano łożysko

- A. kulkowe.
- B. stożkowe.
- C. igielkowe.
- D. baryłkowe.



Zadanie 32.

Na rysunku przedstawiono przyrząd używany do

- A. montażu i demontaż tłoczków hamulcowych.
- B. zablokowania mechanizmu rozrzędu.
- C. demontażu łożysk alternatora.
- D. demontażu zaworów.



Zadanie 33.

Której z wymienionych części **nie poddaje** się regeneracji?

- A. Sworznia kulistego wahacza.
- B. Przekładni kierowniczej.
- C. Turbosprężarki.
- D. Wtryskiwacza.

Zadanie 34.

Zabezpieczenie powierzchni przed korozją powłoką galwaniczną polega na

- A. nawalcowaniu na powierzchnię na gorąco cienkiej blachy.
- B. elektrolitycznym nałożeniu warstwy metalu.
- C. natryśnięciu ciekłego metalu pistoletem.
- D. zanurzeniu w stopionym metalu.

Zadanie 35.

Opony, które nie są zaopatrzone we wskaźnik pokazujący graniczne zużycie, powinny posiadać rzeźbę bieżnika o głębokości **nie mniejszej** niż

- A. 0,6 mm
- B. 1,6 mm
- C. 2,0 mm
- D. 2,4 mm

Zadanie 36.

Hydrauliczny układ sterowania sprzęgłem jest wypełniony

- A. olejem ATF 220.
- B. olejem silnikowym.
- C. płynem hamulcowym.
- D. płynem R134a.

Zadanie 37.

Do płukania układu klimatyzacji stosuje się

- A. benzynę ekstrakcyjną.
- B. rozpuszczalniki acetonowe.
- C. alkohol metylowy lub etylowy.
- D. czysty azot lub chemiczny roztwór i azot.

Zadanie 38.

Konieczność okresowej wymiany płynu hamulcowego wynika przede wszystkim

- A. z zanieczyszczenia płynu pyłem i osadami.
- B. ze zwiększenia zawartości wody w płynie.
- C. z zapowietrzenia się układu hamulcowego.
- D. ze zmiany składu chemicznego płynu.

Zadanie 39.

Po wykonaniu naprawy układu wydechowego w pojeździe zlecono przeprowadzenie pomiaru poziomu hałasu. Przy jakiej prędkości obrotowej silnika należy odczytać jego poziom w dB?

- A. Przy prędkości 1 000-15 000 obr/min.
- B. Przy maksymalnej prędkości obrotowej.
- C. Przy 75% prędkości obrotowej mocy maksymalnej.
- D. Przy zwiększaniu prędkości obrotowej od prędkości biegu jałowego do maksymalnej.

Zadanie 40.

Na podstawie tabeli oblicz koszt wymiany świec zapłonowych w 4-cylindrowym silniku systemu DOHC 16 V, jeżeli czynność zajmuje 45 minut.

- A. 570,00 zł
- B. 240,00 zł
- C. 210,00 zł
- D. 120,00 zł

Nazwa części / usługi	Kwota [zł]
szlifowanie głowicy	70,00
świeca zapłonowa	30,00
wymiana prowadnicy 1 zaworu	15,00
prowadnica zaworu	10,00
1 roboczogodzina	120,00