

Nazwa kwalifikacji: **Diagnostowanie i naprawa podzespołów i zespołów pojazdów samochodowych**
Oznaczenie kwalifikacji: **M.18**
Wersja arkusza: **X**

M.18-X-18.01
Czas trwania egzaminu: **60 minut**

EGZAMIN POTWIERDZAJĄCY KWALIFIKACJE W ZAWODZIE
Rok 2018
CZĘŚĆ PISEMNA

Instrukcja dla zdającego

1. Sprawdź, czy arkusz egzaminacyjny zawiera 9 stron. Ewentualny brak stron lub inne usterki zgłoś przewodniczącemu zespołu nadzorującego.
2. Do arkusza dołączona jest KARTA ODPOWIEDZI, na której w oznaczonych miejscach:
 - wpisz oznaczenie kwalifikacji,
 - zamaluj kratkę z oznaczeniem wersji arkusza,
 - wpisz swój numer PESEL*,
 - wpisz swoją datę urodzenia,
 - przyklej naklejkę ze swoim numerem PESEL.
3. Arkusz egzaminacyjny zawiera test składający się z 40 zadań.
4. Za każde poprawnie rozwiązane zadanie możesz uzyskać 1 punkt.
5. Aby zdać część pisemną egzaminu musisz uzyskać co najmniej 20 punktów.
6. Czytaj uważnie wszystkie zadania.
7. Rozwiązania zaznaczaj na KARCIE ODPOWIEDZI długopisem lub piórem z czarnym tuszem/atramentem.
8. Do każdego zadania podane są cztery możliwe odpowiedzi: A, B, C, D. Odpowiada im następujący układ krerek w KARCIE ODPOWIEDZI:

A	B	C	D
---	---	---	---

9. Tylko jedna odpowiedź jest poprawna.
10. Wybierz właściwą odpowiedź i zamaluj kratkę z odpowiadającą jej literą – np., gdy wybrałeś odpowiedź „A”:

<input checked="" type="checkbox"/>	B	C	D
-------------------------------------	---	---	---

11. Staraj się wyraźnie zaznaczać odpowiedzi. Jeżeli się pomylisz i błędnie zaznaczysz odpowiedź, otocz ją kółkiem i zaznacz odpowiedź, którą uważasz za poprawną, np.

<input checked="" type="checkbox"/>	B	C	<input checked="" type="checkbox"/>
-------------------------------------	---	---	-------------------------------------

12. Po rozwiązaniu testu sprawdź, czy zaznaczyłeś wszystkie odpowiedzi na KARCIE ODPOWIEDZI i wprowadziłeś wszystkie dane, o których mowa w punkcie 2 tej instrukcji.

Pamiętaj, że oddajesz przewodniczącemu zespołu nadzorującego tylko KARTĘ ODPOWIEDZI.

Powodzenia!

* w przypadku braku numeru PESEL – seria i numer paszportu lub innego dokumentu potwierdzającego tożsamość

Zadanie 1.

W czasie przyjęcia pojazdu do naprawy mechanik stwierdził uszkodzenie układu wydechowego. W protokole zdawczo-odbiorczym powinien odnotować również informację uzyskaną od właściciela pojazdu o

- A. numerze telefonu przedstawiciela ubezpieczyciela pojazdu.
- B. innych uszkodzeniach stwierdzonych w pojeździe.
- C. maksymalnym czasie przeprowadzenia naprawy.
- D. zakresie czynności w czasie naprawy pojazdu.

Zadanie 2.

Wskaż prawidłowy zestaw wartości, które powinny być zapisane w dowodzie rejestracyjnym w pozycji moc silnika

- A. 100 kW/130 KM
- B. 100 kW/136 KM
- C. 100 kW/140 KM
- D. 100 kW/146 KM

Zadanie 3.

Przystępując do naprawy głównej ciągnika siodłowego, w pierwszej kolejności należy

- A. poddać cały pojazd myciu.
- B. spuścić płyny eksploatacyjne.
- C. odłączyć naczepę od ciągnika.
- D. rozmontować ciągnik na podzespoły.

Zadanie 4.

Prawidłowy kierunek przepływu oleju w filtrze olejowym silnika, przedstawionym na rysunku, jest

- A. zależny od ciśnienia w układzie smarowania.
- B. zgodny z kierunkiem wskazywanym przez strzałki.
- C. przeciwny do kierunku wskazywanego przez strzałki.
- D. zależny od natężenia przepływu w układzie smarowania.



Zadanie 5.

Elementy określane jako „tuleje mokre” montowane są w

- A. układzie smarowania silnika.
- B. sprzęgle dwustopniowym.
- C. skrzyni biegów.
- D. bloku silnika.

Zadanie 6.

Który element **nie jest** częścią sprzęgła ciernego?

- A. Wał napędowy silnika.
- B. Sprężyna dociskowa.
- C. Łożysko wyciskowe.
- D. Sprężyna centralna.

Zadanie 7.

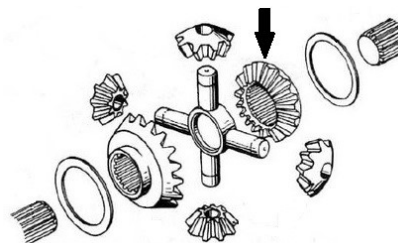
Przegub równobieżny (homokinetyczny) zapewnia

- A. przenoszenie napędu tylko w sytuacji, gdy osie obrotu wałów nie leżą w tej samej linii.
- B. przenoszenie napędu tylko w sytuacji, gdy osie obrotu wałów leżą w tej samej linii.
- C. taką samą prędkość obrotową i kątową wałów napędzającego i napędzanego.
- D. zmienną prędkość obrotową i kątową wałów napędzającego i napędzanego.

Zadanie 8.

Element mechanizmu różnicowego oznaczony na rysunku strzałką to

- A. pierścień ślizgowy.
- B. koło koronowe.
- C. satelita.
- D. półoś.



Zadanie 9.

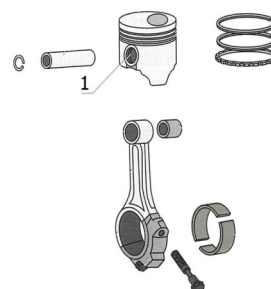
Głównym parametrem charakteryzującym benzynę stosowaną do zasilania silników spalinowych jest liczba

- A. metanowa.
- B. oktanowa.
- C. cetanowa.
- D. kwasowa.

Zadanie 10.

Na przedstawionym rysunku liczbą 1 oznaczono

- A. część prowadzącą tłoka.
- B. prowadnicę tłoka.
- C. sworzeń tłoka.
- D. piastę tłoka.



Zadanie 11.

Sprężarka Rootsa może być zastosowana w układzie

- A. doładowania silnika.
- B. chłodzenia silnika.
- C. wspomagania.
- D. paliwowym.

Zadanie 12.

Przedstawiony na rysunku element układu wtryskowego silnika to

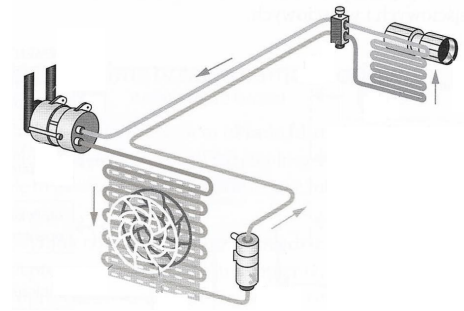
- A. wtryskiwacz układu bezpośredniego wtrysku paliwa.
- B. zawór odcinający w pompie wtryskowej.
- C. wtryskiwacz piezoelektryczny.
- D. pompowtryskiwacz.



Zadanie 13.

Na rysunku przedstawiono schemat układu

- A. wspomagania.
- B. klimatyzacji.
- C. smarowania.
- D. chłodzenia.



Zadanie 14.

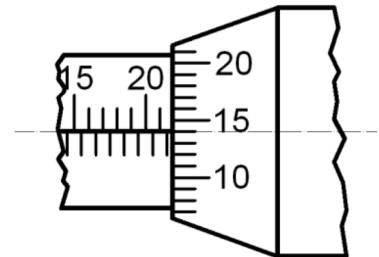
Za pomocą powszechnie stosowanego czujnika zegarowego można dokonać pomiaru z dokładnością do

- A. 0,0001 mm
- B. 0,001 mm
- C. 0,01 mm
- D. 0,1 mm

Zadanie 15.

Na przedstawionym rysunku ustawienie podziałki bębna mikrometru wskazuje wymiar

- A. 20,34 mm
- B. 21,14 mm
- C. 21,64 mm
- D. 22,14 mm



Zadanie 16.

Której wielkości **nie można** zmierzyć, stosując metodę pomiaru bezpośredniego?

- A. Średnicy sworznia tłokowego.
- B. Grubości pierścienia.
- C. Objętości cylindra.
- D. Średnicy tłoka.

Zadanie 17.

Pomiar bicia osiowego tarczy hamulcowej wykonuje się za pomocą

- A. średnicówki mikrometrycznej.
- B. suwmiarki modułowej.
- C. czujnika zegarowego.
- D. pasometru.

Zadanie 18.

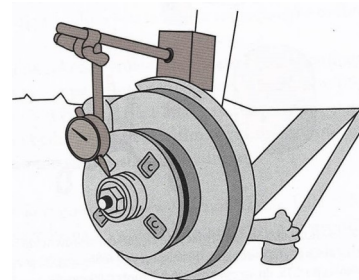
Po przeprowadzeniu wymiany klocków hamulcowych na jednej osi pojazdu należy

- A. wymienić klocki hamulcowe na drugiej osi pojazdu.
- B. sprawdzić siłę hamowania na linii diagnostycznej.
- C. sprawdzić poziom płynu hamulcowego.
- D. odpowietrzyć układ hamulcowy.

Zadanie 19.

Na rysunku przedstawiono pomiar bicia

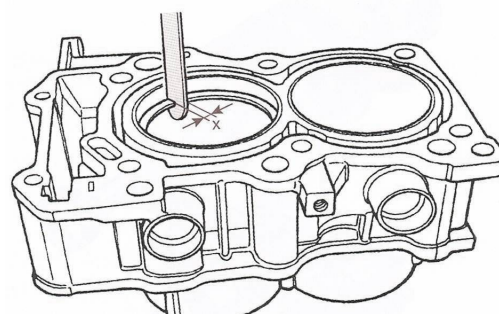
- A. promieniowego tarczy hamulcowej.
- B. osiowego tarczy hamulcowej.
- C. promieniowego piasty koła.
- D. osiowego piasty koła.



Zadanie 20.

Na rysunku przedstawiony jest pomiar

- A. luzu w zamku pierścienia uszczelniającego.
- B. głębokości komory spalania w silniku.
- C. luzu tłoka w cylindrze.
- D. średnicy cylindra.



Zadanie 21.

Na rysunku przedstawiono ekran przyrządu służącego do pomiaru

- A. poziomu dźwięków.
- B. zadymienia spalin.
- C. grubości lakieru.
- D. analizy spalin.



Zadanie 22.

W wyniku pomiaru szczelności cylindrów silnika czterosuwowego o pojemności skokowej 1598 cm³, z zapłonem iskrowym stwierdzono maksymalny spadek ciśnienia w jednym z cylindrów o 25%.

Spadek ciśnienia (szczelność cylindra) [%]				Stan techniczny silnika
silnik ZI			silnik ZS	
2-suwowy	4-suwowy o pojemności			
	Poniżej 1000 cm ³	Powyżej 1000 cm ³		
0-2 (100-98)	0-3 (100-97)	2-5 (98-95)	0-5 (100-95)	dobry
3-7 (97-93)	4-15 (96-85)	6-20 (98-80)	5-25 (95-75)	kwalifikuje się do dalszej eksploatacji
powyżej 7 (poniżej 93)	powyżej 15 (poniżej 85)	powyżej 20 (poniżej 80)	powyżej 25 (poniżej 75)	kwalifikuje się do naprawy

Na podstawie danych w załączonej tabeli stwierdzono, że silnik

- A. kwalifikuje się do eksploatacji.
- B. jest w stanie bardzo dobrym.
- C. kwalifikuje się do naprawy.
- D. jest w stanie dobrym.

Zadanie 23.

Prawidłowa grubość powłoki lakierniczej na elementach nadwozia pojazdu wynosi około

- A. 0,01 mm
- B. 250 μm
- C. 150 μm
- D. 0,1 mm

Zadanie 24.

W trakcie demontażu świec zapłonowych mechanik stwierdził na jednej z nich suchy osad koloru czarnego oraz powstający nagar. Przedstawione objawy mogą świadczyć o

- A. uszkodzeniu zaworów silnikowych.
- B. zbyt ubogiej mieszance paliwowej.
- C. zbyt bogatej mieszance paliwowej.
- D. zbyt wysokim poziomem oleju.

Zadanie 25.

W celu stwierdzenia luzów w zawieszeniu pojazdu należy przeprowadzić kontrolę pojazdu na stanowisku

- A. do badań metodą EUSAMA.
- B. do geometrii kół.
- C. szarpakowym.
- D. rolkowym.

Zadanie 26.

W trakcie pomiaru ciśnienia oleju w silniku mechanik stwierdził zbyt wysokie ciśnienie przy podwyższonych prędkościach obrotowych silnika. Przyczyną wzrostu ciśnienia może być

- A. uszkodzony zawór przelewowy pompy olejowej.
- B. zużycie łożysk głównych wału korbowego.
- C. zbyt wysoka temperatura pracy silnika.
- D. zbyt wysoki poziom oleju.

Zadanie 27.

Zgłaszane przez klienta dziwne odgłosy (dzwonienie) w okolicy cylindrów silnika w czasie gwałtownego zwiększania prędkości obrotowej silnika lub przeciążenia silnika mogą świadczyć o

- A. uszkodzeniu układu dolotowego silnika.
- B. niedostatecznym smarowaniu silnika.
- C. powstawaniu spalania detonacyjnego.
- D. braku zapłonu na jednym cylindrze.

Zadanie 28.

Jaki jest całkowity koszt wykonania naprawy układu smarowania, jeżeli koszt pompy oleju wynosi 145 zł, filtr oleju kosztuje 45 zł, a koszt oleju silnikowego 160 zł? Czas naprawy wynosi 150 minut przy stawce za roboczogodzinę 100 zł.

- A. 450 zł
- B. 550 zł
- C. 600 zł
- D. 650 zł

Zadanie 29.

Do serwisu klient zgłosił pojazd z uszkodzonym układem wydechowym. Przedstawiciel serwisu stwierdził konieczność wymiany części: kolektora wydechowego w cenie 290 zł oraz tylnego tłumika wydechowego w cenie 150 zł. Czas wykonania naprawy określił na 240 minut, przy stawce za roboczogodzinę 80 zł. Jaki będzie całkowity koszt naprawy?

- A. 440 zł
- B. 520 zł
- C. 632 zł
- D. 760 zł

Zadanie 30.

W czasie kontroli układu zawieszenia stwierdzono skrzywienie wahacza koła. W tej sytuacji mechanik powinien

- A. przeprowadzić pełną regulację geometrii zawieszenia.
- B. uszkodzony wahacz wyprostować na gorąco.
- C. uszkodzony wahacz wyprostować na zimno.
- D. uszkodzony wahacz wymienić na nowy.

Zadanie 31.

W czasie naprawy układu hamulcowego mechanik zauważył, że okładzina na jednym z klocków hamulcowych jest wykruszona. Mechanik powinien podjąć decyzję o wymianie

- A. klocka hamulcowego na używany o tej samej grubości okładziny.
- B. klocków hamulcowych na danym kole pojazdu.
- C. uszkodzonego klocka hamulcowego na nowy.
- D. wszystkich klocków na danej osi pojazdu.

Zadanie 32.

Klient zlecił wymianę osłony przegubu na półosi napędowej. Przed rozłączeniem przegubu z półosią mechanik powinien oznaczyć wzajemne ich położenie w celu

- A. odpowiedniego umieszczenia opasek zaciskowych.
- B. zachowania wyważenia układu półoś-przegub.
- C. prawidłowego umieszczenia osłony na półosi.
- D. zamontowania przegubu w piaście koła.

Zadanie 33.

W trakcie montażu nowego łańcucha rozrzędu należy również wymienić

- A. obudowę napędu łańcuchowego.
- B. napinacze rolkowe.
- C. koła łańcuchowe.
- D. olej silnikowy.

Zadanie 34.

Na podstawie umieszczonego oznaczenia na szybie pojazdu wskaż jej miesiąc produkcji.

- A. Lipiec.
- B. Styczeń.
- C. Grudzień.
- D. Czerwiec.



Zadanie 35.

Którą informację z dowodu rejestracyjnego pojazdu powinien wykorzystać mechanik zamawiając części zamienne do naprawianego pojazdu?

- A. Data ważności przeglądu technicznego.
- B. Data pierwszej rejestracji w kraju.
- C. Numer identyfikacyjny pojazdu.
- D. Numer rejestracyjny.

Zadanie 36.

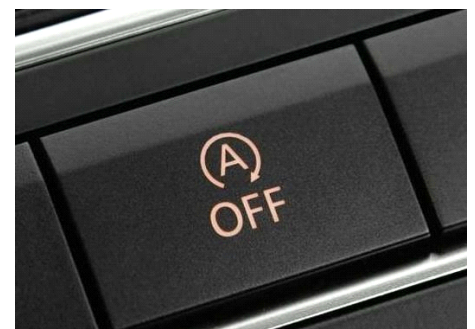
W czasie montażu panewek łożysk głównych wału korbowego należy pamiętać o

- A. zastosowaniu odpowiedniego luzu montażowego zapewniającego obracanie się panewek w korpusie.
- B. odpowiednim osadzeniu panewek w stosunku do otworów olejowych.
- C. kolejności montowanych korbowodów.
- D. montowaniu tylko nowych panewek.

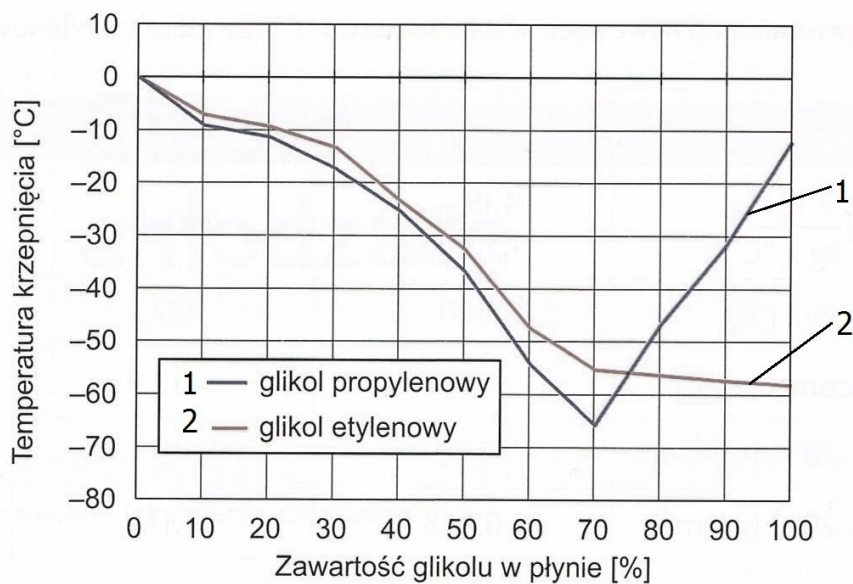
Zadanie 37.

Jaka jest korzyść ze stosowania systemu uruchamianego przez przycisk przedstawiony na rysunku?

- A. Utrzymanie stałej odległości od pojazdu poprzedzającego.
- B. Wyłączanie silnika w czasie krótkotrwałego postoju.
- C. Utrzymanie stałej prędkości jazdy.
- D. Stabilizacja toru jazdy.



Zadanie 38.



Zgodnie z zamieszczonym wykresem temperatura krzepnięcia glikolu etylenowego przy stężeniu 50% wynosi około

- A. -30°C
- B. -33°C
- C. -36°C
- D. -40°C

Zadanie 39.

W celu weryfikacji poprawności wykonanej naprawy układu przeniesienia napędu mechanicznego powinien przeprowadzić

- A. kontrolę luzu elementów układu zawieszenia.
- B. próbę na stanowisku rolkowym.
- C. pomiar zbieżności kół.
- D. jazdę próbną.

Zadanie 40.

W celu sprawdzenia prawidłowości działania sprzęgła wiskotycznego po naprawie mechanicznej musi przeprowadzić próbę działania układu

- A. przeniesienia napędu.
- B. wspomagania.
- C. smarowania.
- D. chłodzenia.