

Nazwa kwalifikacji: **Użytkowanie obrabiarek skrawających**

Oznaczenie kwalifikacji: **M.19**

Wersja arkusza: **X**

*Arkusz zawiera informacje prawnie chronione
do momentu rozpoczęcia egzaminu*

M.19-X-16.23

Czas trwania egzaminu: **60 minut**

Układ graficzny © CKE 2013

EGZAMIN POTWIERDZAJĄCY KWALIFIKACJE W ZAWODZIE

Rok 2016

CZĘŚĆ PISEMNA

Instrukcja dla zdającego

1. Sprawdź, czy arkusz egzaminacyjny zawiera 33 stron. Ewentualny brak stron lub inne usterki zgłoś przewodniczącemu zespołu nadzorującego.
2. Do arkusza dołączona jest KARTA ODPOWIEDZI, na której w oznaczonych miejscach:
 - wpisz oznaczenie kwalifikacji,
 - zamaluj kratkę z oznaczeniem wersji arkusza,
 - wpisz swój numer *PESEL**,
 - wpisz swoją datę urodzenia,
 - przyklej naklejkę ze swoim numerem *PESEL*.
3. Arkusz egzaminacyjny zawiera test składający się z 40 zadań.
4. Za każde poprawnie rozwiązane zadanie możesz uzyskać **1 punkt**.
5. Aby zdać część pisemną egzaminu musisz uzyskać co najmniej **20 punktów**.
6. Czytaj uważnie wszystkie zadania.
7. Rozwiązania zaznaczaj na KARCIE ODPOWIEDZI długopisem lub piórem z czarnym tuszem/atramentem.
8. Do każdego zadania podane są cztery możliwe odpowiedzi: A, B, C, D. Odpowiada im następujący układ krerek w KARCIE ODPOWIEDZI:

A	B	C	D
---	---	---	---

9. Tylko jedna odpowiedź jest poprawna.
10. Wybierz właściwą odpowiedź i zamaluj kratkę z odpowiadającą jej literą – np., gdy wybrałeś odpowiedź „A”:

■	B	C	D
---	---	---	---

11. Staraj się wyraźnie zaznaczać odpowiedzi. Jeżeli się pomylisz i błędnie zaznaczysz odpowiedź, otocz ją kółkiem i zaznacz odpowiedź, którą uważasz za poprawną, np.

●	B	C	■
---	---	---	---

12. Po rozwiązaniu testu sprawdź, czy zaznaczyłeś wszystkie odpowiedzi na KARCIE ODPOWIEDZI i wprowadziłeś wszystkie dane, o których mowa w punkcie 2 tej instrukcji.

Pamiętaj, że oddajesz przewodniczącemu zespołu nadzorującego tylko KARTĘ ODPOWIEDZI.

Powodzenia!

* w przypadku braku numeru *PESEL* – seria i numer paszportu lub innego dokumentu potwierdzającego tożsamość

Zadanie 1.

Obrabiarka CNC, przedstawiona na zdjęciu to

- A. tokarka.
- B. frezarka pionowa.
- C. wiertarka kadłubowa.
- D. frezarka obwiedniowa.



Zadanie 2.

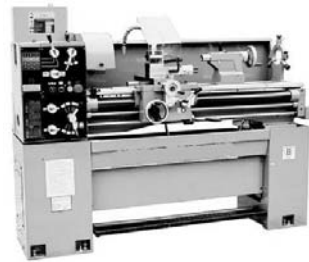
Które zdjęcie przedstawia wiertarkę stołową?



A.



B.



C.



D.

Zadanie 3.

W produkcji masowej części typu tuleja należy zastosować

- A. tokarki karuzelowe.
- B. tokarki uniwersalne.
- C. automaty tokarskie.
- D. tokarki rewolwerowe.

Zadanie 4.

Zęby na kołach zębatych stożkowych wykonywane są na

- A. strugarce wzdłużnej.
- B. strugarce Gleasona.
- C. dłutownicy Fellowsa.
- D. dłutownicy Magga.

Zadanie 5.

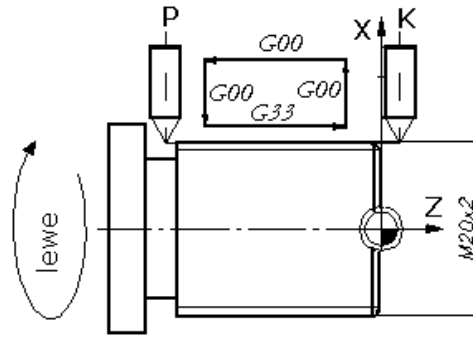
Skrobanie jest jednym ze sposobów obróbki

- A. cieplnej.
- B. plastycznej.
- C. skrawaniem.
- D. ciepno-chemicznej.

Zadanie 6.

Na rysunku przedstawiono zabieg

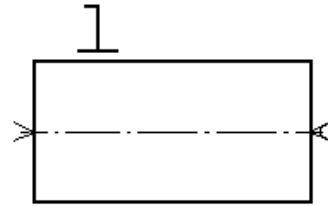
- A. toczenia.
- B. wiercenia.
- C. przecinania.
- D. gwintowania.



Zadanie 7.

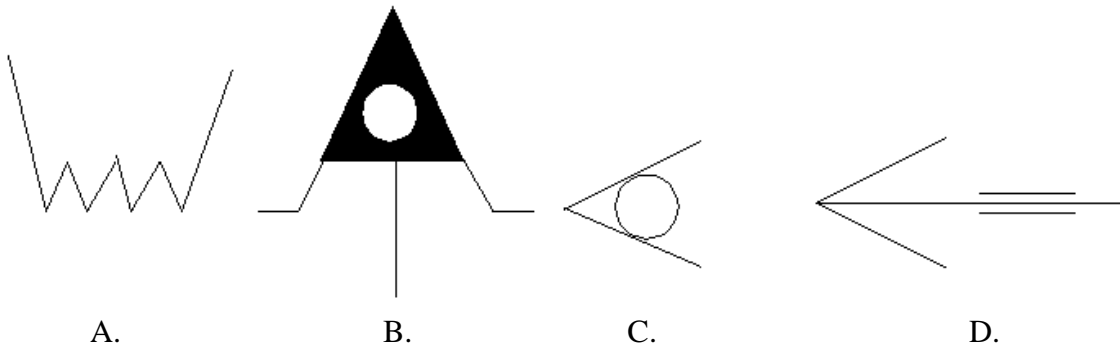
Rysunek przedstawia symbol graficzny ustalenia i zamocowania przedmiotu do obróbki

- A. w kłach.
- B. na trzpieniu rozprężnym.
- C. w uchwycie szczękowym.
- D. w kłach, zabierakiem stałym.



Zadanie 8.

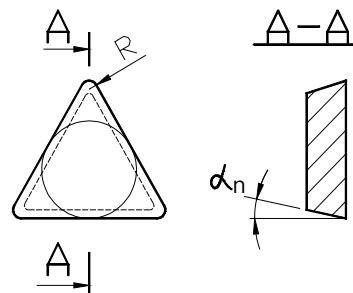
Symbol graficzny zabieraka czołowego przedstawiono na rysunku oznaczonym literą



Zadanie 9.

Oznaczony na rysunku kąt płytki wieloostrowej α_n , to kąt

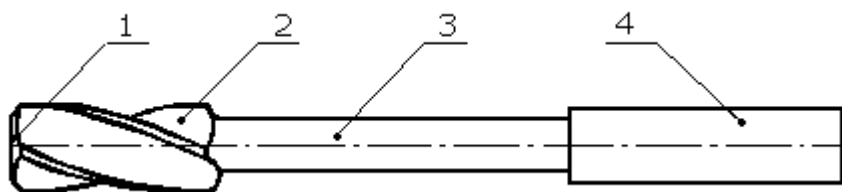
- A. ostrza.
- B. natarcia.
- C. skrawania.
- D. przyłożenia.



Zadanie 10.

Rysunek przedstawia rozwiertak zdzierak. Powierzchnia natarcia oznaczona jest numerem

- A. 1
- B. 2
- C. 3
- D. 4



Zadanie 11.

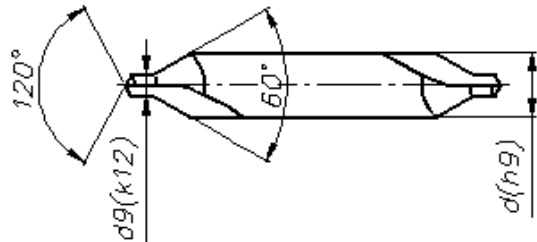
Do obróbki wykańczającej otworu $\phi 40H7$ stosuje się

- A. nawiertak.
- B. rozwiertak.
- C. wiertło kręte.
- D. wiertło piórkowe.

Zadanie 12.

Nawiertak przedstawiony na rysunku służy do wykonywania nakiełków

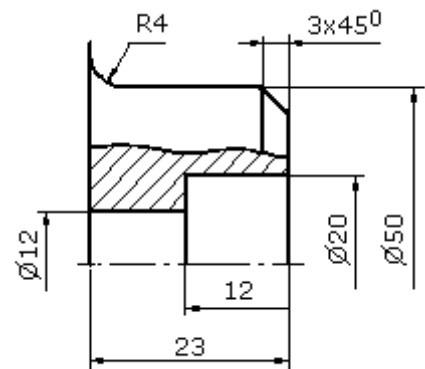
- A. zwykłych.
- B. specjalnych.
- C. chronionych.
- D. gwintowanych.



Zadanie 13.

W celu wykonania otworu stopniowanego na tokarce uniwersalnej (wg rysunku) należy użyć w kolejności następujący zestaw narzędzi:

- A. wiertło, nawiertak, rozwiertak.
- B. rozwiertak, nawiertak, wiertło.
- C. nawiertak, wiertło, nóż tokarski wytaczak.
- D. nóż tokarski wytaczak, nawiertak, wiertło.



Zadanie 14.

Na podstawie danych z tabeli, określ wymaganą prędkość skrawania dla stali węglowej o wytrzymałości na rozciąganie 50 MPa, płytką wieloostrzową gatunku S40S.

- A. $v_c = 10$ m/min
- B. $v_c = 50$ m/min
- C. $v_c = 100$ m/min
- D. $v_c = 120$ m/min

Zalecane szybkości i posuwy przy toczeniu stali i odlewów stalowych								
Material	Wytrzymałość na rozciąganie MPa	S10	S20	S30	S35S	S40S	U10S	
		S10S	S20S	S30S	S40S	U10S		
		Posuw, mm/obrót.						
		0,6-0,05	1,2-0,1	2-0,2	3	2-0,2		
		obróbka zgrubna wykańczająca	obróbka zgrubna wykańczająca	obróbka zgrubna wykańczająca	obróbka wykańczająca	obróbka zgrubna wykańczająca		
Szybkość skrawania v, m/min.								
Stale węglowe	50 50-60 60-70 70-80 80-100	100-200-280 90-160-250 80-140-220 70-120-200 60-100-180	80-150-200 70-120-180 60-100-180 50-90-150 40-80-140	60-100-150 50-80-120 40-70-110 25-60-100 30-50-90	40-60 35-55 30-50 25-45 20-40	45-80-100 40-60-100 35-55-90 30-50-80 25-45-70		

Zadanie 15.

Oblicz posuw na jedno ostrze f_z przy frezowaniu korzystając z zależności:

$$f_z = \frac{V_f}{n \times z} \text{ [mm/ostrze]}, \text{ gdzie: } v_f\text{--posuw minutowy [mm/min], } n\text{--obroty wrzeciona [obr/min], } z\text{--liczba}$$

ostrzy freza dla warunków skrawania: $v_f = 200$, $n = 500$, $z = 4$

- A. 0,05 mm/ostrze.
- B. 0,10 mm/ostrze.
- C. 0,15 mm/ostrze.
- D. 0,20 mm/ostrze.

Zadanie 16.

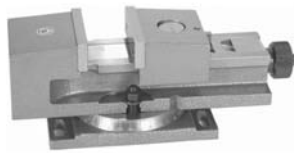
Do o zamocowania wałka $\phi 50$, w którym wiercony będzie otwór poprzeczny $\phi 10$, należy zastosować imadło przedstawione na rysunku oznaczonym literą



A.



B.



C.



D.

Zadanie 17.

Do sprawdzenia płaskości powierzchni stosuje się

- A. liniał.
- B. poziomcę.
- C. kątownik.
- D. kątomierz.

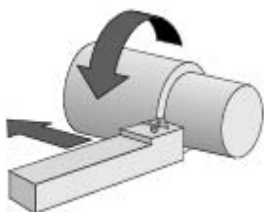
Zadanie 18.

Przyrządem pomiarowym **nie jest**

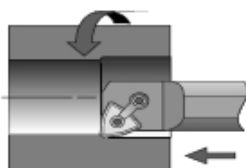
- A. suwmiarka uniwersalna.
- B. średnicówka mikrometryczna.
- C. mikrometr kabłąkowy zewnętrzny.
- D. pasometr z czujnikiem zegarowym.

Zadanie 19.

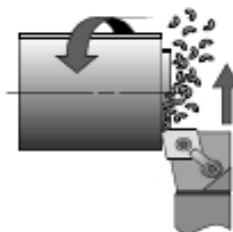
Zabieg toczenia czołowego przedstawia rysunek oznaczony literą



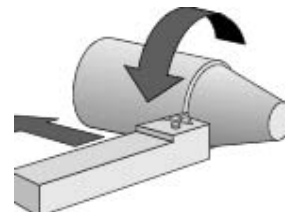
A.



B.



C.



D.

Zadanie 20.

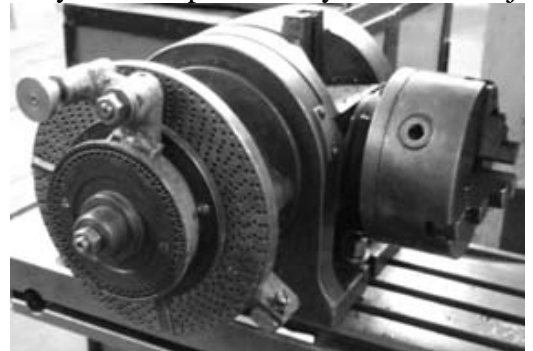
Do sprawdzianów należą:

- A. kątownik, liniał krawędziowy, rysik.
- B. przymiar kreskowy, suwmiarka, mikrometr.
- C. promieniomierz, płytki wzorcowe, kątownik.
- D. głębokościomierz, liniał krawędziowy, suwmiarka modułowa.

Zadanie 21.

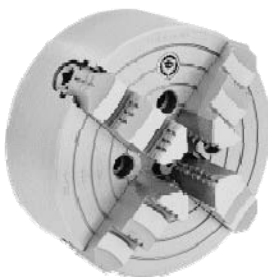
Której z wymienionych operacji **nie można** wykonać z wykorzystaniem podziałnicy uniwersalnej przedstawionej na zdjęciu?

- A. Frezowanie rowków nieprzelotowych zewnętrznych.
- B. Frezowanie rowków wpustowych wewnętrznych.
- C. Frezowanie zębów metodą kształtową.
- D. Frezowanie krótkich zębatek.



Zadanie 22.

Uchwyt samocentrujący z dużym przelotem do rur, przedstawiono na rysunku oznaczonym literą



A.



B.



C.



D.

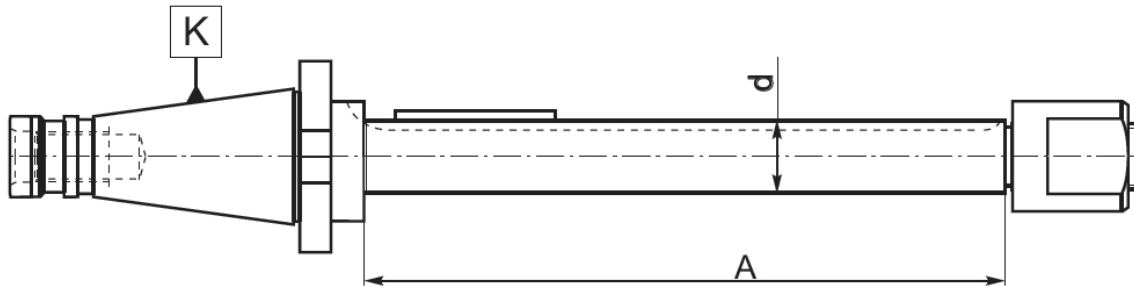
Zadanie 23.

Algorytm najazdu na punkt referencyjny (bazowy obrabiarki) jest konieczny do załączenia tokarki

- A. sterowanej numerycznie.
- B. rewolwerowej suportowej.
- C. uniwersalnej kłowej.
- D. tarczowej płytowej.

Zadanie 24.

Przedstawiony na rysunku trzpień frezarski długi służy do mocowania



- A. frezów tarczowych nasadzanych.
- B. wiertel krętych z chwytem walcowym.
- C. wiertel krętych z chwytem stożkowym.
- D. frezów palcowych do rowków tolerowanych.

Zadanie 25.

Do mocowania na tokarce uniwersalnej noży tokarskich o przekroju kwadratowym lub prostokątnym służy

- A. imak nożowy.
- B. trzpień tokarski.
- C. tulejka redukcyjna.
- D. głowica narzędziowa.

Zadanie 26.

Podczas obróbki na szlifierce do płaszczyzn, materiał ferromagnetyczny w kształcie płyty o wymiarach 150 x 100 x 30 mm, mocuje się w uchwycie

- A. tulejkowym.
- B. magnetycznym.
- C. pneumatycznym.
- D. samocentrującym.

Zadanie 27.

Posuw o wartości $f = 0,2 \text{ mm/obr}$, ustawi się na

- A. wiertarce kadłubowej.
- B. strugarce poprzecznej.
- C. frezarce uniwersalnej.
- D. szlifierce do płaszczyzn.

Zadanie 28.

Narost powstaje podczas obróbki metali

- A. bardzo twardych.
- B. kruchych i twardych.
- C. łamliwych i twardych.
- D. miękkich i ciągliwych.

Zadanie 29.

Na frezarce pionowej uniwersalnej wiercono otwór $\phi 20$ przy następujących parametrach: obroty wrzeciona $n = 400$ obr/min, posuw minutowy $v_f = 100$ mm/min. Następnie przeniesiono operację wiercenia na wiertarkę kadłubową. Oblicz posuw na obrót f_n konieczny do ustawienia na obrabiarce. Wykorzystaj zależność

- A. 0,20 mm/obr
- B. 0,25 mm/obr
- C. 0,30 mm/obr
- D. 0,40 mm/obr

$$f_n = \frac{V_f}{n}$$

Zadanie 30.

Suwmiarką uniwersalną, która ma 50 kresek na podziałce noniusza, można zmierzyć z dokładnością

- A. 0,10 mm
- B. 0,20 mm
- C. 0,02 mm
- D. 0,05 mm

Zadanie 31.

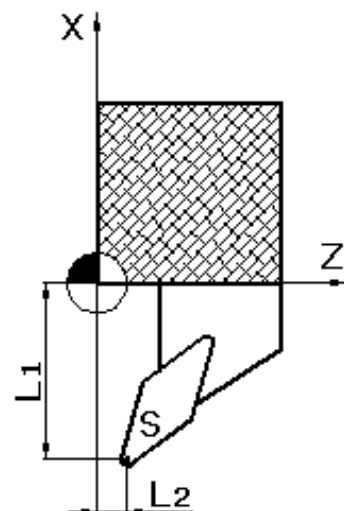
Pomiar podziałki przyporu zębów koła zębatego należy wykonać

- A. liniałem krawędziowym.
- B. przymiarem kreskowym.
- C. mikrometrem talerzykowym.
- D. średnicówką mikrometryczną.

Zadanie 32.

Wartości korekcyjne L_1 i L_2 noża tokarskiego przedstawionego na rysunku odnoszone są do punktu

- A. wymiany narzędzia.
- B. zerowego obrabiarki.
- C. odniesienia narzędzia.
- D. zerowego przedmiotu obrabianego.



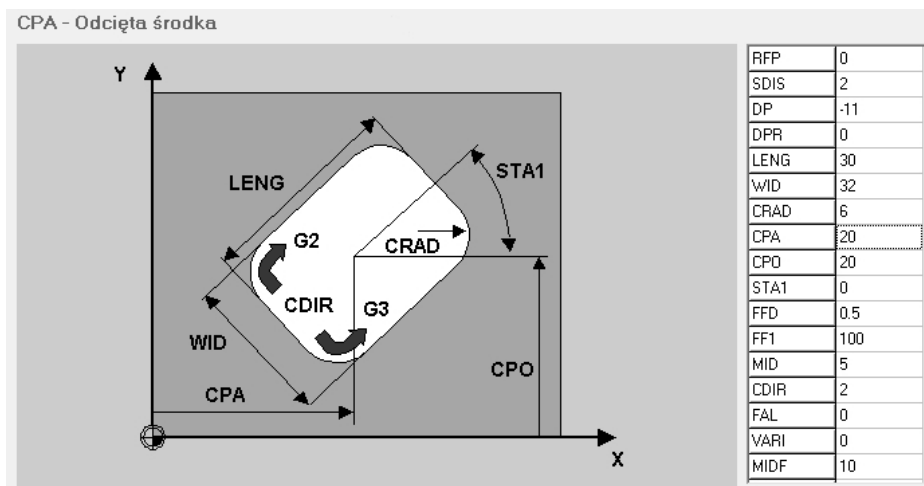
Zadanie 33.

Położenie punktu zerowego przedmiotu obrabianego podaje się używając funkcji

- A. G33
- B. G63
- C. G54
- D. G04

Zadanie 34.

Przedstawiony graficzny obraz, dotyczy cyklu frezowania



- A. kieszeni okrągłej.
- B. kieszeni prostokątnej.
- C. rowka nieprzelotowego.
- D. rowka kołowego na okręgu.

Zadanie 35.

Zapis podprogramu jako fragmentu programu sterującego jest przedstawiony w bloku oznaczonym literą

A.	B.	C.	D.
N05 S100 M03 F50 T3D3 N10 G00 X70 Z23 N15 G1 X-1 F.2 N20G0 X150 Z150 N25 M30	N5 G1 G90 Z-5 N10 G91 Y-10 N15 X-10 N20 Y-20 N25 X20 N30 Y20 N35 X-10 N40 Y10 N45 G0 G90 Z10 N50 M17	T5 D1 S1500 F250 M3 M8 M6MCALL CYCLE83 (5,25,2,0,20,0,10,1,2,3,0.8 ,0,0,0,0,0) HOLES2(170,50,22,0,,6 M30	N05 S200 M03 F50 T3D3 N10 G00 X70 Z23 N15 G1 X10 F.2 N20G2 X16 Z20 CR=3 N25 M02

Zadanie 36.

Promień płytki wielostrzowej wynosi $r = 0,8$ mm. Informację tą należy zapisać w

- A. cyklu stałym.
- B. podprogramie.
- C. programie głównym.
- D. korektorze narzędzia.

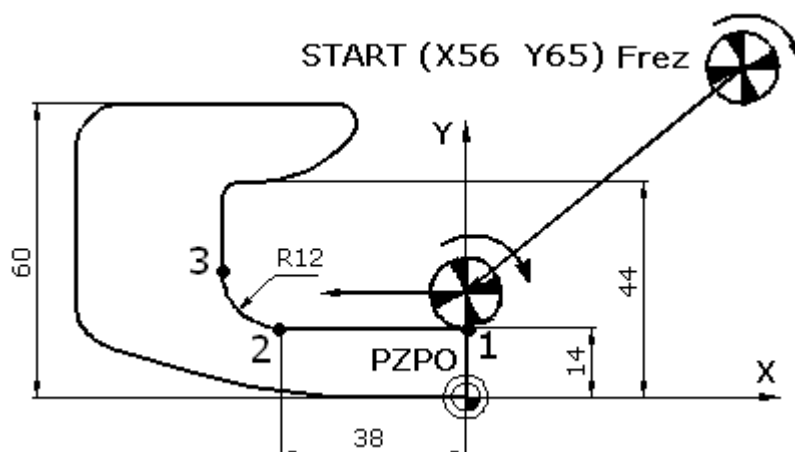
Zadanie 37.

Zalecane parametry skrawania podczas obróbki zgrubnej żeliwa szarego, płytką wielostrzową NTK05 na tokarce CNC wynoszą: $v_f = 220$ mm/min i $f_n = 0,20$ mm/obr. Prawidłowo zaprogramowany blok programu obróbkowego z zalecanymi parametrami ma postać

A.	B.	C.	D.
G96 S220 M4 F0.2	G95 S220 M4 F0.3	G94 S100 M4 F200	G95 S50 M3 F0.1

Zadanie 38.

Właściwa część programu sterującego dla ruchu freza z punktu 1 do punktu 3, (wg rysunku) przedstawia zapis

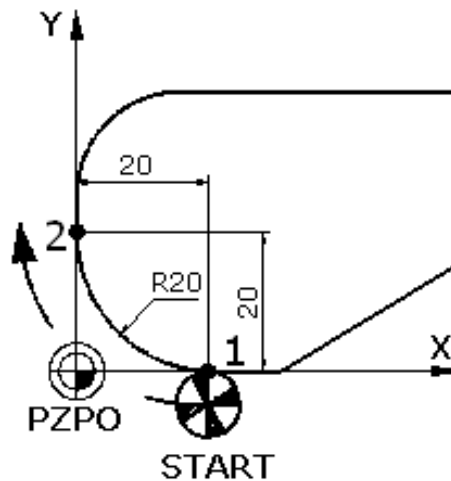


Uwaga: Łuk o promieniu R12 stanowi 1/4 okręgu

A.	B.	C.	D.
N05 G01 G41 X0 Y14	N05 G01 X0 Y14	N05 G01 G42 X0 Y14	N05 G01 G42 X0 Y0
N10 G1 X-38 Y14	N10 G1 X-38 Y14	N10 G1 X-38 Y14	N10 G1 X-38 Y14
N15 G2 I12 J0 X-50 Y26	N15 G2 I0 J0 X-50 Y26	N15 G2 I0 J12 X-50 Y26	N15 G2 I6 J0 X-50 Y26
N25...	N25...	N25...	N25...

Zadanie 39.

Ruch narzędzia z punktu 1 do punktu 2, zapisany w kodzie ISO ma postać



A.	B.	C.	D.
N05 G2 X0 Y20 CR=20	N05 G2 X0 Y20 I0 J20	N05 G2 X0 Y20 U20	N05 G2 X0 Y20 R20

Zadanie 40.

Pomiar średnicy podziałowej gwintu zewnętrznego należy wykonać

- A. suwmiarką uniwersalną.
- B. mikrometrem talerzykowym.
- C. średnicówką mikrometryczną.
- D. mikrometrem z wałeczkami pomiarowymi.