

Nazwa kwalifikacji: **Użytkowanie obrabiarek skrawających**

Oznaczenie kwalifikacji: **M.19**

Wersja arkusza: **X**

M.19-X-17.01

Czas trwania egzaminu: **60 minut**

**EGZAMIN POTWIERDZAJĄCY KWALIFIKACJE W ZAWODZIE
Rok 2017
CZEŚĆ PISEMNA**

Instrukcja dla zdającego

1. Sprawdź, czy arkusz egzaminacyjny zawiera 12 stron. Ewentualny brak stron lub inne usterki zgłoś przewodniczącemu zespołu nadzorującego.
2. Do arkusza dołączona jest KARTA ODPOWIEDZI, na której w oznaczonych miejscach:
 - wpisz oznaczenie kwalifikacji,
 - zamaluj kratkę z oznaczeniem wersji arkusza,
 - wpisz swój numer PESEL*,
 - wpisz swoją datę urodzenia,
 - przyklej naklejkę ze swoim numerem PESEL.
3. Arkusz egzaminacyjny zawiera test składający się z 40 zadań.
4. Za każde poprawnie rozwiązane zadanie możesz uzyskać 1 punkt.
5. Aby zdać część pisemną egzaminu musisz uzyskać co najmniej 20 punktów.
6. Czytaj uważnie wszystkie zadania.
7. Rozwiązania zaznaczaj na KARCIE ODPOWIEDZI długopisem lub piórem z czarnym tuszem/atramentem.
8. Do każdego zadania podane są cztery możliwe odpowiedzi: A, B, C, D. Odpowiada im następujący układ kratek w KARCIE ODPOWIEDZI:

A	B	C	D
---	---	---	---

9. Tylko jedna odpowiedź jest poprawna.
10. Wybierz właściwą odpowiedź i zamaluj kratkę z odpowiadającą jej literą – np., gdy wybrałeś odpowiedź „A”:

<input checked="" type="checkbox"/>	B	C	D
-------------------------------------	---	---	---

11. Staraj się wyraźnie zaznaczać odpowiedzi. Jeżeli się pomylisz i błędnie zaznaczysz odpowiedź, otocz ją kółkiem i zaznacz odpowiedź, którą uważasz za poprawną, np.

<input checked="" type="checkbox"/>	B	C	<input checked="" type="checkbox"/>
-------------------------------------	---	---	-------------------------------------

12. Po rozwiązaniu testu sprawdź, czy zaznaczyłeś wszystkie odpowiedzi na KARCIE ODPOWIEDZI i wprowadziłeś wszystkie dane, o których mowa w punkcie 2 tej instrukcji.

Pamiętaj, że oddajesz przewodniczącemu zespołu nadzorującego tylko KARTĘ ODPOWIEDZI.

Powodzenia!

* w przypadku braku numeru PESEL – seria i numer paszportu lub innego dokumentu potwierdzającego tożsamość

Zadanie 1.

Do wykonania ślimaka walcowego w warunkach produkcji jednostkowej najlepiej zastosować

- A. tokarkę.
- B. strugarkę.
- C. dłutownicę.
- D. przeciągarkę.

Zadanie 2.

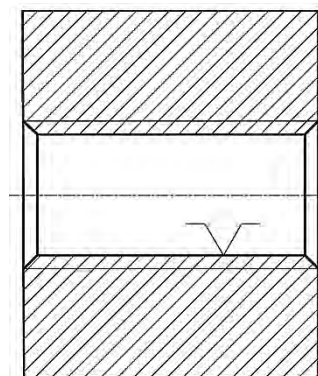
Obróbkę przedmiotów o bardzo dużych średnicach i małych wysokościach można przeprowadzić na tokarce

- A. kłowej.
- B. tarczowej.
- C. uniwersalnej.
- D. wielonożowej.

Zadanie 3.

Przedstawiony na rysunku przedmiot obrabiany jest ustalony i zamocowany

- A. w kłach obrotowych.
- B. na trzpieniu gwintowanym.
- C. za pomocą docisku pojedynczego.
- D. szczękami wewnętrznymi uchwyty trójszczękowego.



Zadanie 4.

Przedstawiony symbol graficzny jest oznaczeniem podpory

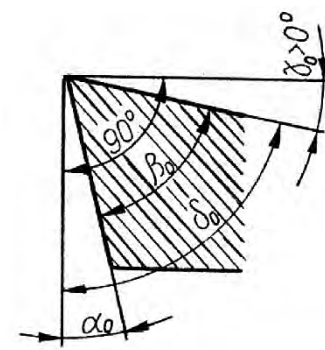
- A. wahliwej.
- B. ruchomej.
- C. regulowanej.
- D. samonastawnej.



Zadanie 5.

Kąt natarcia ostrza narzędzia skrawającego jest na rysunku oznaczony literą

- A. α_0
- B. β_0
- C. γ_0
- D. δ_0



Zadanie 6.

Który z wymienionych materiałów ostrza narzędzia skrawającego umożliwi toczenie stali z największą prędkością skrawania?

- A. Stal szybko tnąca.
- B. Węgliki spiekane.
- C. Stal stopowa narzędziowa.
- D. Stal niestopowa narzędziowa.

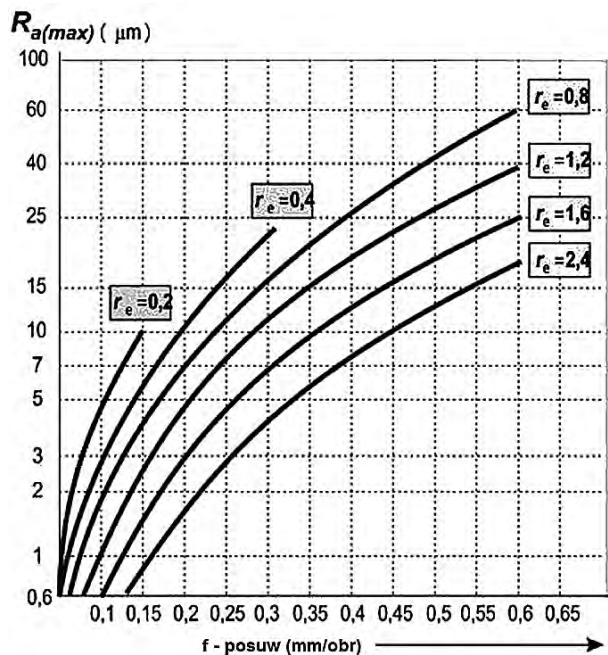
Zadanie 7.

Narzędzie przedstawione na rysunku służy do

- A. gratowania.
- B. gwintowania.
- C. wiórkowania.
- D. radełkowania.



Zadanie 8.



Na podstawie wykresu określ chropowatość powierzchni po toczeniu ostrzem z promieniem naroża $r_e = 1,2$ mm z posuwem $f = 0,35$ mm/obr.

- A. $R_{a(max)} = 1 \mu\text{m}$
- B. $R_{a(max)} = 3 \mu\text{m}$
- C. $R_{a(max)} = 7 \mu\text{m}$
- D. $R_{a(max)} = 15 \mu\text{m}$

Zadanie 9.

Jaka powinna być wartość posuwu minutowego (v_f) podczas frezowania głowicą frezową z 6 ostrzami ($z = 6$), jeżeli zalecany posuw wynosi $f_z = 0,2$ mm/ostrze, a obroty freza wynoszą $n = 600$ min⁻¹?

Wykorzystaj zależność: $v_f = f_z \cdot z \cdot n$

- A. 1,2 mm/min
- B. 120 mm/min
- C. 720 mm/min
- D. 3600 mm/min

Zadanie 10.

W warunkach warsztatowych chropowatość powierzchni frezowanej najlepiej określić za pomocą

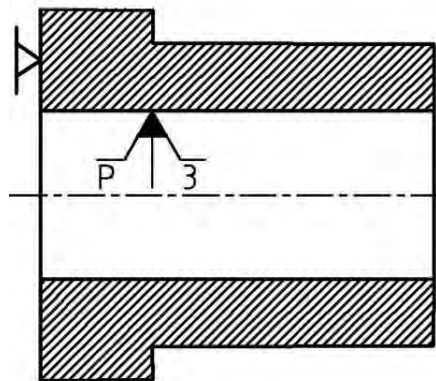
- A. passometru.
- B. czujnika zegarowego.
- C. wzorców chropowatości.
- D. profilometru optycznego.

Zadanie 11.

Podzielnicę stosuje się podczas frezowania

- A. gwintów wewnętrznych.
- B. listew zębatych.
- C. ślimaków.
- D. wielokątów.

Zadanie 12.



Podczas obróbki części przedstawionej na rysunku obrabiarkę należy uzbroić w

- A. podtrzymkę.
- B. trzpień rozprężny.
- C. uchwyt trójszczękowy ze szczękami wewnętrznymi z mocowaniem ręcznym.
- D. uchwyt trójszczękowy ze szczękami wewnętrznymi z mocowaniem pneumatycznym.

Zadanie 13.

...

4. Nie należy pracować na maszynie, gdy napięcie sieci waha się więcej niż -15% do +10% napięcia znamionowego sieci.

5. Kontrolę stanu elementów sterowniczych (działanie przycisków, mikro wyłączników, itp.) należy dokonywać co 2 do 3 miesięcy.

...

Na podstawie fragmentu dokumentacji techniczno-ruchowej tokarki zasilanej z sieci o napięciu znamionowym wynoszącym 230 V określ najmniejszą i największą wartość napięcia zasilania zapewniającą bezpieczną pracę maszyny.

- A. Min. 195,5 V, maks. 253 V
- B. Min. 185,5 V, maks. 253 V
- C. Min. 207 V, maks. 264,5 V
- D. Min. 215 V, maks. 240 V

Zadanie 14.

Imaki narzędziowe stosowane są do mocowania narzędzi skrawających na

- A. frezarkach.
- B. tokarkach i strugarkach.
- C. szlifierkach do otworów.
- D. wiertarkach promieniowych.

Zadanie 15.

Przesunięcie poprzeczne osi konika stosuje się podczas toczenia

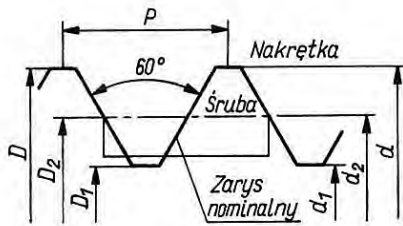
- A. gwintów walcowych zewnętrznych.
- B. gwintów walcowych wewnętrznych.
- C. stożków długich o małej zbieżności.
- D. stożków krótkich o dużej zbieżności.

Zadanie 16.

Pryzmę magnetyczną stosuje się zwykle do ustalania i mocowania

- A. wałków stalowych.
- B. teowników stalowych.
- C. dwuteowników żeliwnych.
- D. ceowników aluminiowych.

Zadanie 17.



OZNACZENIE	P [mm]	D=d [mm]	D2=d2 [mm]	D1=d1 [mm]
M48	5	48	44,752	42,587
M48x4	4	48	45,402	43,670
M48x3	3	48	46,051	44,752
M48x2	2	48	46,701	45,835
M48x1,5	1,5	48	47,026	46,376
M48x1	1	48	47,350	46,917
M50x3	3	50	48,051	46,752
M50x2	2	50	48,701	47,835
M50x1,5	1,5	50	49,026	48,376
M52	5	52	48,752	46,587
M52x4	4	52	49,402	47,670
M52x3	3	52	50,051	48,752
M52x2	2	52	50,701	49,835
M52x1,5	1,5	52	51,026	50,376
M52x1	1	52	51,350	50,917
M55x4	4	55	52,402	50,670
M55x3	3	55	53,051	51,752
M55x2	2	55	53,701	52,835
M55x1,5	1,5	55	54,026	53,376
M56	5,5	56	52,428	50,046

Korzystając z tabeli zawierającej podstawowe wymiary gwintów, określ jaki posuw należy ustawić podczas toczenia gwintu M52.

- A. 4 mm/obr
- B. 5 mm/obr
- C. 48 mm/obr
- D. 52 mm/obr

Zadanie 18.

Określ prędkość skrawania, jeżeli prędkość obrotowa wrzeciona tokarki wynosi 800 obr/min, a średnica toczonego elementu wynosi 100 mm.

- A. 8 m/min
- B. 12,5 m/min
- C. 190 m/min
- D. 251,2 m/min

Zadanie 19.

Przyczyną zatrzymywania się wiertła razem z uchwytem (mimo pracującego silnika), podczas wiercenia na wiertarce stołowej, mogą być

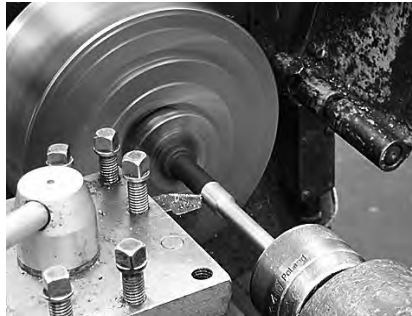
- A. zbyt duży stożek we wrzecionie wiertarki.
- B. zbyt wysokie obroty wrzeciona.
- C. poślizg paska klinowego.
- D. brak chłodziwa.

Zadanie 20.

Zadaniem cieczy chłodząco-smarującej podczas obróbki skrawaniem **nie jest**

- A. usuwanie drobnych wiórów.
- B. zwiększanie odprowadzania ciepła ze strefy skrawania.
- C. zmniejszanie tarcia ostrza skrawającego o materiał obrabiany.
- D. osłona strefy skrawania przed działaniem tlenu atmosferycznego.

Zadanie 21.



Kontrolny pomiar średnicy obrabianego wałka przedstawionego na rysunku po zakończeniu toczenia zgrubnego należy wykonać za pomocą

- A. suwmiarki modułowej.
- B. suwmiarki uniwersalnej.
- C. mikrometru talerzykowego.
- D. średnicówki mikrometrycznej.

Zadanie 22.



Na rysunku podziałki mikrometru wewnętrznego wynik pomiaru ma wartość

- A. 13,35 mm
- B. 13,85 mm
- C. 14,35 mm
- D. 16,85 mm

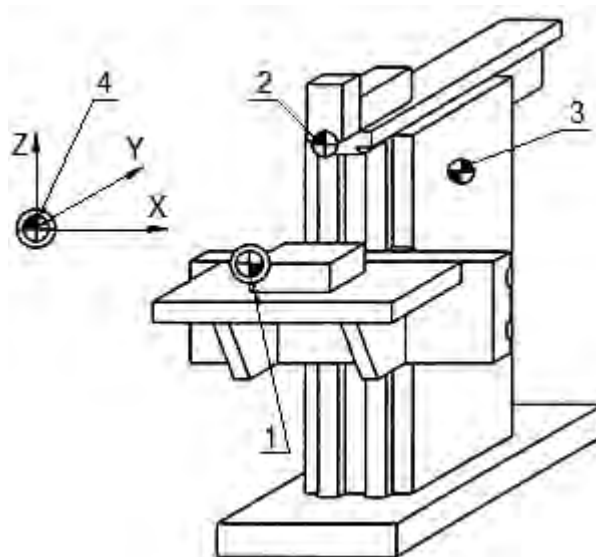
Zadanie 23.



Na rysunku przedstawiono wyświetlacz urządzenia elektronicznego do pomiaru wartości

- A. parametrów chropowatości.
- B. odchyłek górnej i dolnej oraz tolerancji.
- C. bicia osiowego, promieniowego i całkowitego.
- D. tolerancji wałka, otworu oraz tolerancji ich pasowania.

Zadanie 24.



Punkt referencyjny obrabiarki przedstawionej na rysunku został oznaczony cyfrą

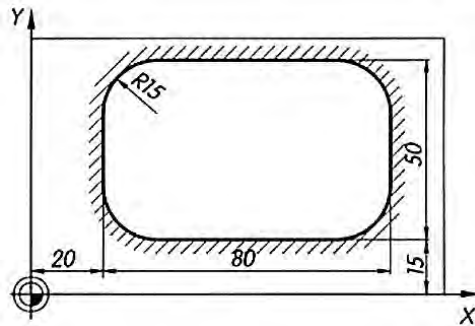
- A. 1
- B. 2
- C. 3
- D. 4

Zadanie 25.

Który z wymienionych punktów charakterystycznych jest definiowany przez programistę w programie obróbkowym?

- A. Referencyjny.
- B. Zerowy obrabiarki.
- C. Odniesienia narzędzia.
- D. Zerowy przedmiotu obrabianego.

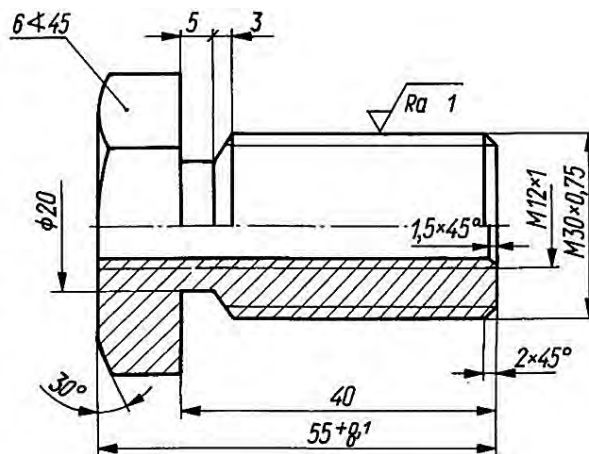
Zadanie 26.



Programowanie cyklu frezowania kieszeni prostokątnej wymaga podania współrzędnych bezwzględnych środka tej kieszeni. W przypadku kieszeni przedstawionej na rysunku współrzędne te wynoszą

- A. $X = 20, Y = 15$
- B. $X = 60, Y = 40$
- C. $X = 40, Y = 25$
- D. $X = 100, Y = 65$

Zadanie 27.



Jaką wartość skoku K należy wpisać w programie obróbkowym podczas toczenia gwintu zewnętrznego przedstawionego na rysunku?

- A. G33 ... K0.75
- B. G33 ... K1
- C. G33 ... K12
- D. G33 ... K30

Zadanie 28.

Funkcja M04 w programie sterującym oznacza

- A. interpolację kołową.
- B. interpolację liniową.
- C. lewe obroty wrzeciona.
- D. zatrzymanie wrzeciona.

Zadanie 29.

Która z funkcji sterujących odwołuje kompensację promienia narzędzia?

- A. G02
- B. G40
- C. G96
- D. G97

Zadanie 30.

Który blok zawiera funkcję czasowego zatrzymania posuwu narzędzia?

- A. N005
- B. N010
- C. N015
- D. N020

N005 G90 G54 X0 Z120 N010 S680 M04 N015 G01 X-2 F.1 N020 G04 X2.5
--

Zadanie 31.

Do szybkiej kontroli wymiarowej obrobionych otworów $\phi 50G7$ w produkcji masowej najlepiej użyć

- A. mikrometru do wymiarów wewnętrznych.
- B. współrzędnościowej maszyny pomiarowej.
- C. sprawdzianu dwugranicznego do otworów.
- D. suwmiarki o działce elementarnej 0,05 mm.

Zadanie 32.

Największą zaletą współrzędnościowej maszyny pomiarowej jest

- A. krótki czas pomiaru prostych elementów.
- B. możliwość pomiaru elementów będących w ruchu.
- C. niewrażliwość na zanieczyszczenia przedmiotów mierzonych.
- D. dokładny pomiar części o skomplikowanych kształtach typu korpus.

Zadanie 33.

Dla frezów stosowanych do obróbki na obrabiarkach CNC należy ustalić

- A. jedną wartość korekcji.
- B. dwie wartości korekcji.
- C. trzy wartości korekcji.
- D. cztery wartości korekcji.

Zadanie 34.

Tool offsets	
T number	1
Tool type	120
Tool length comp.	
Length 1 :	287.000
Length 2 :	287.000
Length 3 :	0.000
Radius compensation	
Radius :	31.500

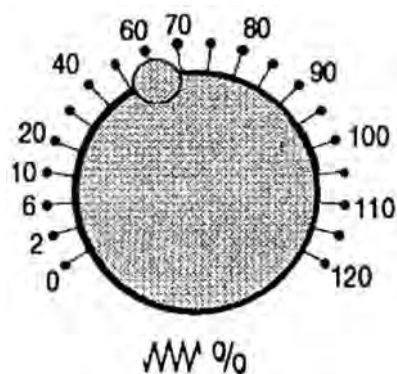
Podczas wprowadzania programu obróbkowego w przedstawionym oknie należy wpisać

- A. wartość korekcji narzędzia.
- B. wymiary przestrzeni roboczej.
- C. wymiary przedmiotu obrabianego.
- D. wartość przesunięcia punktu zerowego.

Zadanie 35.

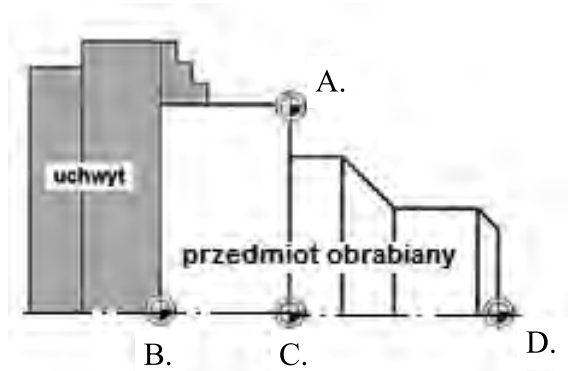
Przedstawione na rysunku pokrętko na pulpicie sterowniczym tokarki CNC służy do zmiany

- A. prędkości posuwu.
- B. prędkości skrawania.
- C. prędkości obrotowej.
- D. głębokości skrawania.



Zadanie 36.

Z punktu widzenia programisty początek układu odniesienia do toczenia przedmiotu przedstawionego na rysunku najkorzystniej jest przyjąć w miejscu oznaczonym literą



Zadanie 37.

Toczenie powierzchni walcowej zewnętrznej tulei z bazowaniem na wcześniej wykonanym otworze należy przeprowadzić z użyciem

- A. tarczy tokarskiej.
- B. tulei redukcyjnej.
- C. podtrzymki stałej.
- D. trzpienia tokarskiego.

Zadanie 38.

Praca na obrabiarce CNC w trybie ręcznym jest opłacalna podczas obróbki

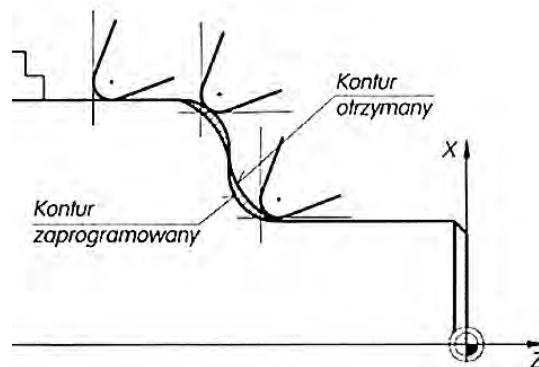
- A. prostych, niepowtarzalnych elementów.
- B. prostych elementów w produkcji masowej.
- C. małej ilości bardzo skomplikowanych elementów.
- D. dużej ilości identycznych, nieskomplikowanych elementów.

Zadanie 39.

Do metod bezpośrednich oceny zużycia ostrza noża tokarskiego zalicza się pomiar

- A. drgań i hałasu.
- B. emisji akustycznej.
- C. temperatury skrawania.
- D. zmiany geometrii ostrza.

Zadanie 40.



Po obróbce wałka stwierdzono błędy zarysu wyłącznie na powierzchniach uzyskanych przez toczenie w dwóch osiach równocześnie (patrz rysunek). Przyczyną tych błędów może być

- A. zbyt duży posuw.
- B. brak korekcji promienia ostrza.
- C. niewłaściwa korekcja długości noża.
- D. zbyt duża grubość warstwy skrawanej.

