

**EGZAMIN POTWIERDZAJĄCY KWALIFIKACJE W ZAWODZIE**  
**Rok 2017**  
**ZASADY OCENIANIA**
*Arkusz zawiera informacje prawnie chronione  
do momentu rozpoczęcia egzaminu*

Nazwa kwalifikacji: **Użytkowanie obrabiarek skrawających**  
 Oznaczenie arkusza: **M.19-01-17.01**  
 Oznaczenie kwalifikacji: **M.19**  
 Numer zadania: **01**

*Wypełnia egzaminator*

 Kod ośrodka           –      

 Kod egzaminatora        

 Data egzaminu            
*Dzień Miesiąc Rok*

 Godzina rozpoczęcia egzaminu   :  

Numer PESEL zdającego*										Numer stanowiska	

\* w przypadku braku numeru *PESEL* – seria i numer paszportu lub innego dokumentu potwierdzającego tożsamość

Numer stanowiska						
<b>Elementy podlegające ocenie/kryteria oceny</b>						
<i>Egzaminator wpisuje T, jeżeli zdający spełnił kryterium albo N, jeżeli nie spełnił</i>						
<b>Rezultat 1: Tokarka sterowana numerycznie przygotowana do obróbki</b>						
<i>Uwaga: po zgłoszeniu przewodniczącemu ZN przygotowania tokarki sterowanej numerycznie, należy ocenić czy:</i>						
1	tokarka CNC jest uruchomiona (wykonany najazd na punkt referencyjny)					
2	ustawiony jest punkt zerowy przedmiotu obrabianego i wartość przesunięcia jest wprowadzona do sterownika obrabiarki					
3	noż do rowków zamocowany jest we właściwej pozycji głowicy narzędziowej zgodnie z wydrukiem programu					
4	wartości korekcyjne noża do rowków są zmierzone i wprowadzone do sterownika tokarki CNC (L1 i L2)					
5	program sterujący jest wprowadzony do sterownika obrabiarki CNC					
<b>Rezultat 2: Otoczka zębniaka</b>						
<i>Uwaga: kryterium jest spełnione, jeżeli uzyskany wymiar mieści się w granicach pola tolerancji.</i>						
1	średnica rowka $\phi 16$ mieści się w granicach: $\phi 15,9 \div \phi 16,1$ mm					
2	położenie krawędzi rowka względem czoła otoczki $6^{+0,1}_{-0,1}$ mieści się w granicach: $5,9 \div 6,1$ mm					
3	długość otoczki zębniaka $42^{+0,5}_{-0,5}$ mieści się w granicach: $41,5 \div 42,5$ mm					
4	średnica zewnętrzna otoczki zębniaka $\phi 35^{+0,05}_{-0,05}$ mieści się w granicach: $\phi 34,95 \div \phi 35,05$ mm					
5	średnica zewnętrzna otoczki zębniaka $\phi 25^{+0,1}_{-0,05}$ mieści się w granicach: $\phi 24,95 \div \phi 25,1$ mm					
6	długość zatoczenia $12_{-0,2}$ mieści się w granicach: $11,8 \div 12,0$ mm					
7	wielkość fazki $1 \times 45^\circ$ mieści się w granicach: $0,7 \times 45^\circ \div 1,3 \times 45^\circ$					
8	ostre krawędzie załamane zgodnie z rysunkami					

Numer  
stanowiska


**Rezultat 3: Tabela pomiarów**

*Uwaga: kryterium jest spełnione, jeżeli wynik pomiaru jest zgodny z pomiarem egzaminatora (dla kryteriów: w 3.1, 3.2, 3.3, 3.6, 3.7, 3.8, 3.9 różnica jest nie większa niż 0,05 mm, a dla kryteriów: 3.4 i 3.5 różnica jest nie większa niż 0,02 mm)*

Tokarka sterowana numerycznie (operacja 10)

1	wpisany wynik pomiaru średnicy dna rowka $\phi 16 \pm 0,1$								
2	wpisany wynik pomiaru szerokości rowka $8_{-0,1}$								
3	wpisany wynik pomiaru odległości krawędzi rowka od czoła otoczki $6 \pm 0,1$								
4	wpisany wynik pomiaru średnicy $\phi 20h9$								
5	wpisany wynik pomiaru średnicy $\phi 10H10$								
6	wpisany wynik pomiaru długości zatoczenia $20 \pm 0,1$								

Tokarka konwencjonalna (operacja 20)

7	wpisany wynik pomiaru średnicy $\phi 25_{-0,05}^{+0,1}$								
8	wpisany wynik pomiaru średnicy $\phi 35_{-0,05}^{+0,05}$								
9	wpisany wynik pomiaru długości zatoczenia $12_{-0,2}$								

Numer  
stanowiska


<b>Przebieg 1: Wykonanie otoczki zębniaka</b>						
Zdający						
1	czynności pomocnicze wykonywał przy zatrzymanym wrzecionie					
2	podczas ustawiania wartości korekcyjnych narzędzi i PZPO na tokarce CNC miał zamkniętą osłonę roboczą					
3	podczas obróbki na tokarce konwencjonalnej miał założone okulary ochronne					
4	naoliwił prowadnice tokarki konwencjonalnej					
5	uporządkował tokarkę sterowaną numerycznie					
6	uporządkował tokarkę konwencjonalną					

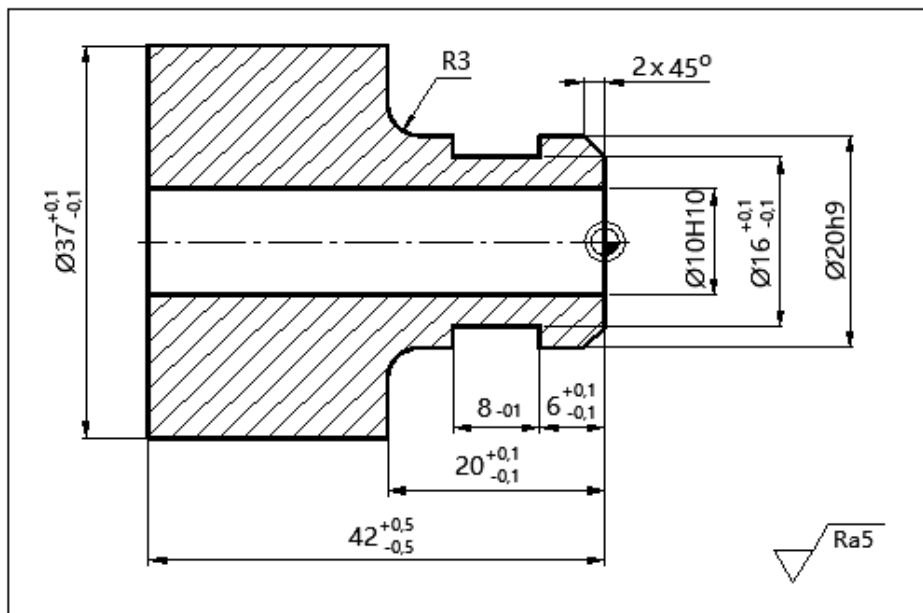
Egzaminator .....

*imię i nazwisko*

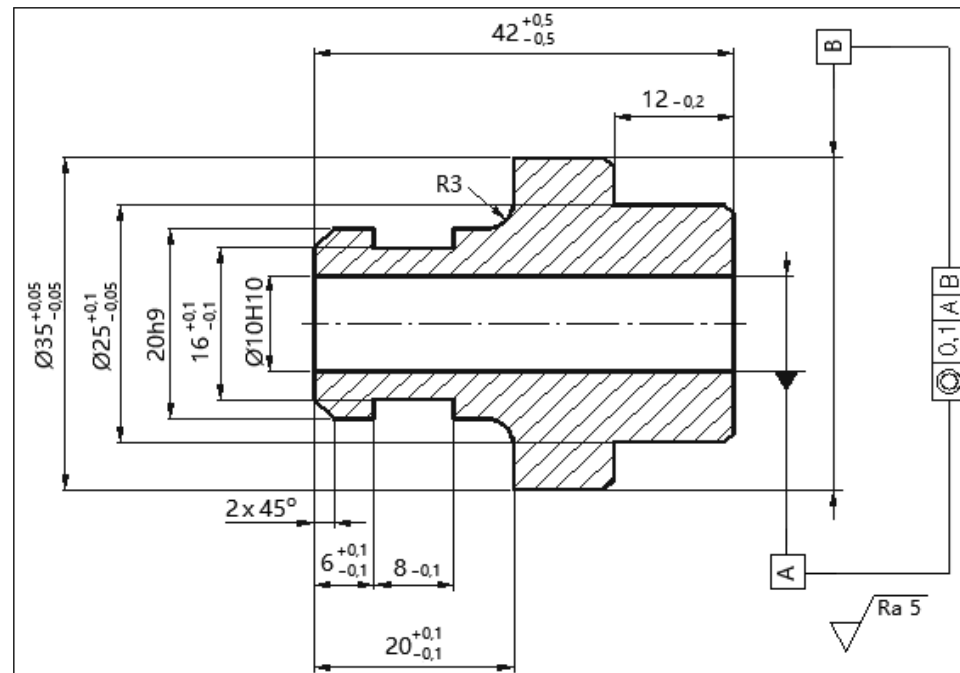
.....

*data i czytelny podpis*

### Rysunki dla egzaminatora



Otoczka zębniaka – operacja 10



Otoczka zębniaka – operacja 20