

Nazwa kwalifikacji: **Użytkowanie obrabiarek skrawających**

Oznaczenie kwalifikacji: **M.19**

Wersja arkusza: **SG**

M.19-SG-22.06

Czas trwania egzaminu: **60 minut**

EGZAMIN POTWIERDZAJĄCY KWALIFIKACJE W ZAWODZIE

Rok 2022

CZĘŚĆ PISEMNA

**PODSTAWA PROGRAMOWA
2012**

Instrukcja dla zdającego

1. Sprawdź, czy arkusz egzaminacyjny zawiera 12 stron. Ewentualny brak stron lub inne usterki zgłoś przewodniczącemu zespołu nadzorującego.
2. Do arkusza dołączona jest KARTA ODPOWIEDZI, na której w oznaczonych miejscach:
 - wpisz oznaczenie kwalifikacji,
 - zamaluj kratkę z oznaczeniem wersji arkusza,
 - wpisz swój numer PESEL*,
 - wpisz swoją datę urodzenia,
 - przyklej naklejkę ze swoim numerem PESEL.
3. Arkusz egzaminacyjny zawiera test składający się z 40 zadań.
4. Za każde poprawnie rozwiązane zadanie możesz uzyskać 1 punkt.
5. Aby zdać część pisemną egzaminu musisz uzyskać co najmniej 20 punktów.
6. Czytaj uważnie wszystkie zadania.
7. Rozwiązania zaznaczaj na KARCIE ODPOWIEDZI długopisem lub piórem z czarnym tuszem/atramentem.
8. Do każdego zadania podane są cztery możliwe odpowiedzi: A, B, C, D. Odpowiada im następujący układ krerek w KARCIE ODPOWIEDZI:

A	B	C	D
---	---	---	---

9. Tylko jedna odpowiedź jest poprawna.
10. Wybierz właściwą odpowiedź i zamaluj kratkę z odpowiadającą jej literą – np., gdy wybrałeś odpowiedź „A”:

<input checked="" type="checkbox"/>	B	C	D
-------------------------------------	---	---	---

11. Staraj się wyraźnie zaznaczać odpowiedzi. Jeżeli się pomylisz i błędnie zaznaczysz odpowiedź, otocz ją kółkiem i zaznacz odpowiedź, którą uważasz za poprawną, np.

<input checked="" type="checkbox"/>	B	C	<input checked="" type="checkbox"/>
-------------------------------------	---	---	-------------------------------------

12. Po rozwiązaniu testu sprawdź, czy zaznaczyłeś wszystkie odpowiedzi na KARCIE ODPOWIEDZI i wprowadziłeś wszystkie dane, o których mowa w punkcie 2 tej instrukcji.

Pamiętaj, że oddajesz przewodniczącemu zespołu nadzorującego tylko KARTĘ ODPOWIEDZI.

Powodzenia!

* w przypadku braku numeru PESEL – seria i numer paszportu lub innego dokumentu potwierdzającego tożsamość

Zadanie 1.

Na ilustracji przedstawiono tokarkę

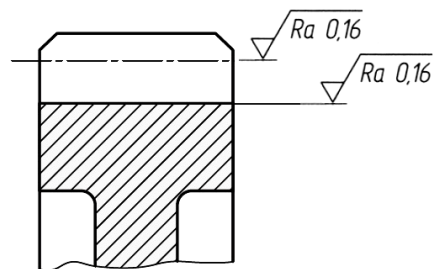
- A. kłową.
- B. tarczową.
- C. karuzelową.
- D. rewolwerową.



Zadanie 2.

W celu uzyskania na obrabianej powierzchni wartości chropowatości $Ra = 0,16 \mu\text{m}$, obróbkę należy przeprowadzić z zastosowaniem

- A. frezarki.
- B. szlifierki.
- C. strugarki.
- D. dłutownicy.



Zadanie 3.

Do toczenia elementów o bardzo dużej średnicy należy zastosować tokarkę

- A. kłową.
- B. karuzelową.
- C. wielonożową.
- D. rewolwerową.

Zadanie 4.

Który zabieg obróbki skrawaniem przedstawiono na ilustracji?

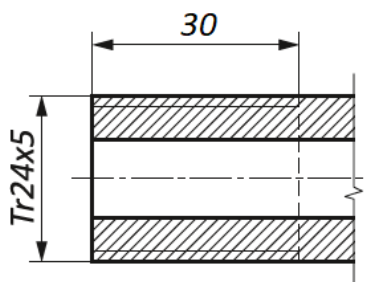
- A. Wiercenie.
- B. Pogłębianie
- C. Powiercanie.
- D. Rozwiercanie.



Zadanie 5.

Który zabieg obróbki skrawaniem należy przeprowadzić na powierzchni oznaczonej na rysunku Tr24x5?

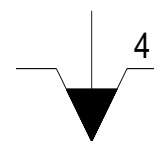
- A. Nacinięcie gwintu.
- B. Toczenie wykańczające.
- C. Frezowanie rowka pod wpust.
- D. Frezowanie powierzchni płaskiej.



Zadanie 6.

Na rysunku przedstawiono symbol graficzny będący oznaczeniem uchwytu tokarskiego

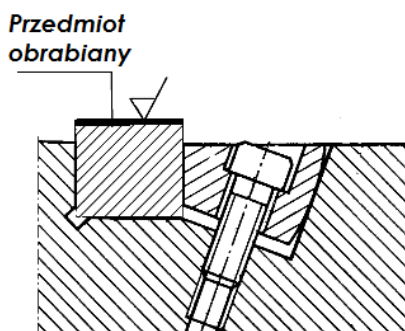
- A. pneumatycznego z czterema szczękami.
- B. hydraulicznego samocentrującego 400 mm.
- C. czteroszczękowego z mocowaniem ręcznym.
- D. zewnętrznego o maksymalnym docisku 4 MPa.



Zadanie 7.

Na rysunku przedstawiono mocowanie przedmiotu obrabianego za pomocą

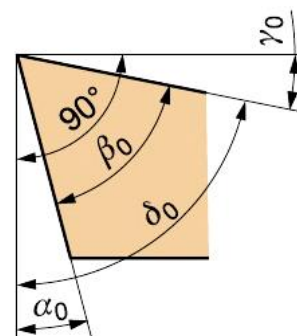
- A. stopki wahliwej.
- B. łapy dociskowej.
- C. docisku klinowego.
- D. docisku dźwigniowego.



Zadanie 8.

Na przedstawionym rysunku kąt natarcia jest oznaczony symbolem

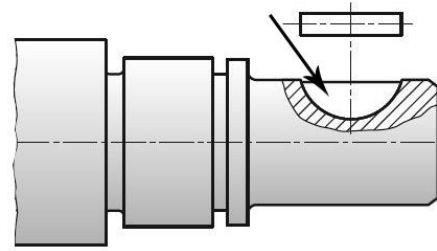
- A. α_0
- B. β_0
- C. γ_0
- D. δ_0



Zadanie 9.

Aby wykonać rowek na wpust Woodruffa w wałku przedstawionym na rysunku, należy zastosować frez

- A. krążkowy, półokrągły wklęsły.
- B. trzpieniowy do rowków klinowych.
- C. składany trzpieniowy do rowków teowych.
- D. trzpieniowy do rowków na wpusty czótenkowe.



Zadanie 10.

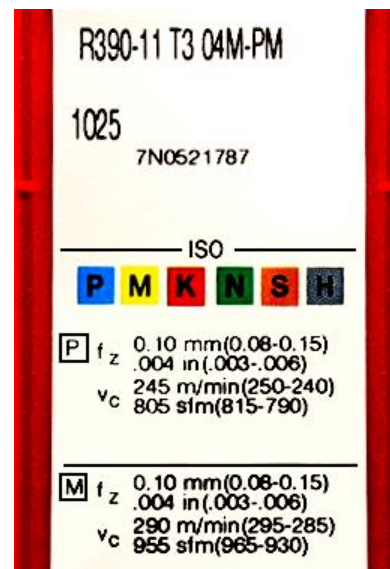
Aby wykonać dokładny otwór $\phi 25H7$, jako ostatniego narzędzia należy użyć

- A. wiertła.
- B. otwornicy.
- C. rozwiertaka.
- D. pogłębiacza.

Zadanie 11.

Na podstawie fragmentu katalogu producenta dobierz zakres wartości szybkości skrawania płytką R390-11 T3 04M-PM podczas obróbki stali węglowej.

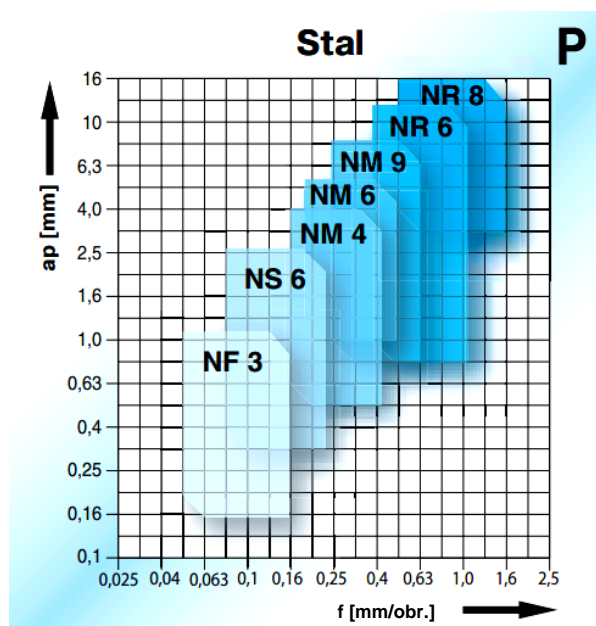
- A. 190÷100 m/min
- B. 250÷240 m/min
- C. 295÷285 m/min
- D. 320÷300 m/min



Zadanie 12.

Na podstawie przedstawionego diagramu doboru płytek skrawających do obróbki stali, wybierz płytkę skrawającą zalecaną dla obróbki przy głębokości skrawania $a_p = 1$ mm i posuwie $f = 0,63$ mm/obr.

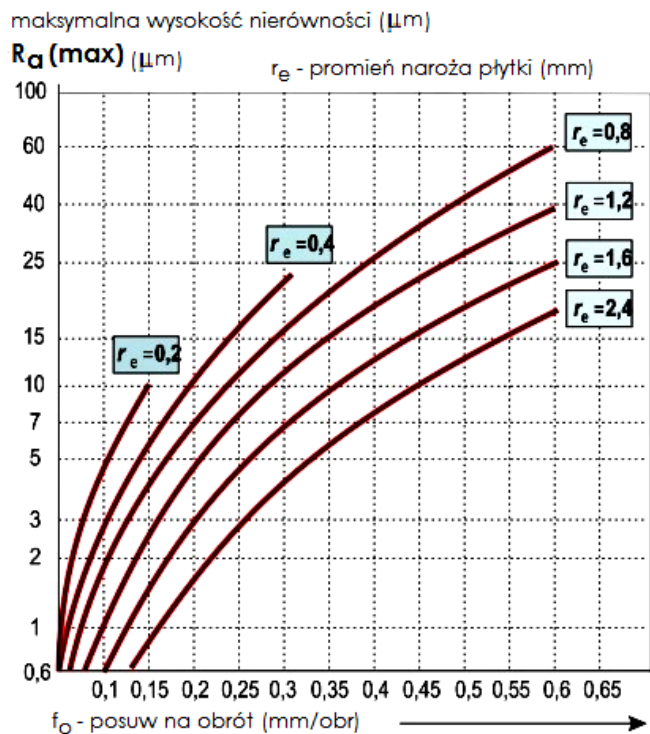
- A. NF 3
- B. NS 6
- C. NR 6
- D. NR 8



Zadanie 13.

Na podstawie przedstawionego wykresu, określ maksymalny zalecany posuw narzędzia o promieniu naroża płytki $r_e = 0,2$ mm.

- A. 0,15 mm/obr
- B. 0,30 mm/obr
- C. 0,35 mm/obr
- D. 0,60 mm/obr



Zadanie 14.

Materiał	Twardość HB	NTP15	NTP25	NTP35
		Posuw mm/obr		
		0,1±0,8	0,15±0,8	0,2±1,0
		Prędkość skrawania mm/min		
P Stal węglowa konstrukcyjna ogólnego przeznaczenia C 0,2% C 0,4%	135	430÷230	380÷185	280÷150
	180	385÷200	370÷175	245÷90
Stal niskostopowa wyżarzona ulepszona	180	350÷170	300÷150	180÷90
	300	220÷110	185÷100	135÷90

Ile może wynieść wartość prędkości skrawania przy toczeniu płytką wieloostrzową o gatunku NTP25 stali węglowej konstrukcyjnej o zawartości węgla C równej 0,4%. Skorzystaj z danych w tabeli.

- A. 100 m/min
- B. 120 m/min
- C. 160 m/min
- D. 240 m/min

Zadanie 15.

Do końcowego sprawdzenia dokładności wykonania otworu $\phi 20H7$ używa się sprawdzianu

- A. szczękowego rolkowego.
- B. szczękowego nastawnego.
- C. tłoczkowego dwugranicznego.
- D. pierścieniowego jednogranicznego.

Zadanie 16.

Najlepszą współosiowość otworu z zewnętrzną powierzchnią walcową w przedmiocie typu tarcza zapewnia ustalenie i zamocowanie przedmiotu do toczenia

- A. na trzpieniu.
- B. w uchwycie tulejkowym.
- C. bezpośrednio we wrzecionie.
- D. w uchwycie trójszczękowym samocentrującym.

Zadanie 17.

Przedstawioną na ilustracji tulejkę stosuje się do mocowania

- A. frezów tarczowych.
- B. gwintowników ręcznych.
- C. wiertel z chwytem walcowym.
- D. wiertel z chwytem stożkowym.



Zadanie 18.

Do pomiaru bicia wrzeciona tokarki należy zastosować

- A. czujnik zegarowy.
- B. macki zewnętrzne.
- C. suwmiarkę uniwersalną.
- D. średnicówkę mikrometryczną.

Zadanie 19.

Podczas obróbki na szlifierce do płaszczyzn materiał ferromagnetyczny w kształcie płyty o wymiarach 100 x 100 x 20 mm należy zamocować za pomocą uchwytu

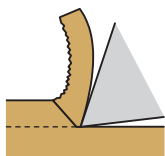
- A. tulejkowego.
- B. magnetycznego.
- C. pneumatycznego.
- D. samocentrującego.

Zadanie 20.

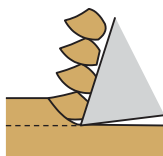
Utwardzone cieplnie powierzchnie czopów wałów należy

- A. szlifować.
- B. radełkować.
- C. toczyć zgrubnie.
- D. frezować zgrubnie.

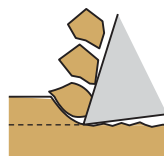
Zadanie 21.



Ilustracja 1.



Ilustracja 2.



Ilustracja 3.



Ilustracja 4.

Na której ilustracji przedstawiono typ wióra powstającego przy obróbce żeliwa szarego?

- A. Na ilustracji 1.
- B. Na ilustracji 2.
- C. Na ilustracji 3.
- D. Na ilustracji 4.

Zadanie 22.

Odczytaj wskazanie z przedstawionego na ilustracji mikromierza.

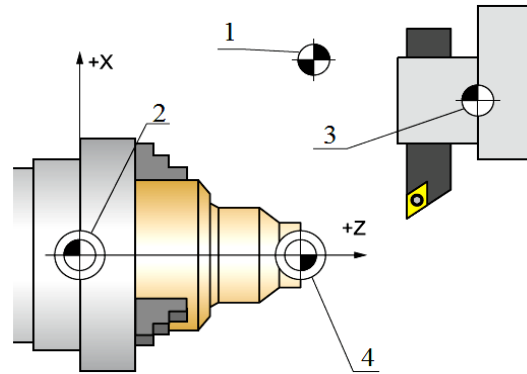
- A. 11,37 mm
- B. 11,87 mm
- C. 8,37 mm
- D. 8,87 mm



Zadanie 23.

Którą cyfrą oznaczony jest na rysunku punkt zerowy tokarki?

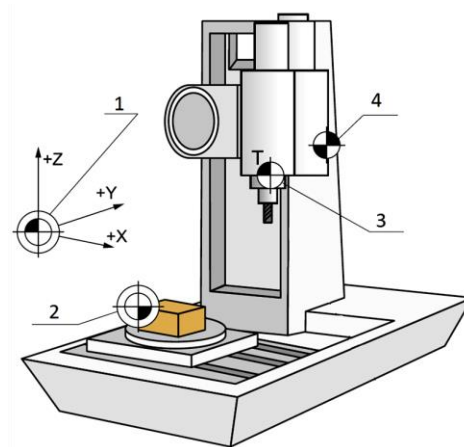
- A. 1
- B. 2
- C. 3
- D. 4



Zadanie 24.

Punkt odniesienia narzędzia oznaczono na rysunku cyfrą

- A. 1
- B. 2
- C. 3
- D. 4



Zadanie 25.

Jak nazywa się punkt wyznaczony przez programistę, względem którego podaje się współrzędne w programie obróbki?

- A. Zerowy obrabiarki.
- B. Wymiany narzędzia.
- C. Zerowy przedmiotu obrabianego.
- D. Wyjściowy obrabiarki (punkt referencyjny).

Zadanie 26.

Koniec podprogramu ze skokiem na początek oznacza się funkcją

- A. M03
- B. M08
- C. M17
- D. M30

Zadanie 27.

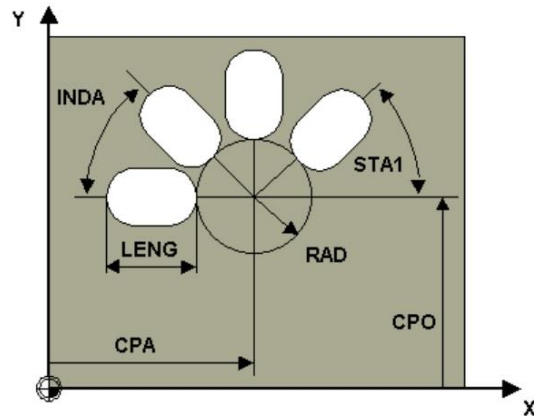
W którym z fragmentów programu sterującego na obrabiarce CNC zawarta jest informacja o gwintowaniu?

- A. N05 G33 Z-20 K2
- B. N05 G03 X30 Y50 I5 J0
- C. N05 G96 S120 M3 T1 D1
- D. N05 G01 X20 Y50 F125 M08

Zadanie 28.

Przedstawiony rysunek dotyczy cyklu stałego frezowania

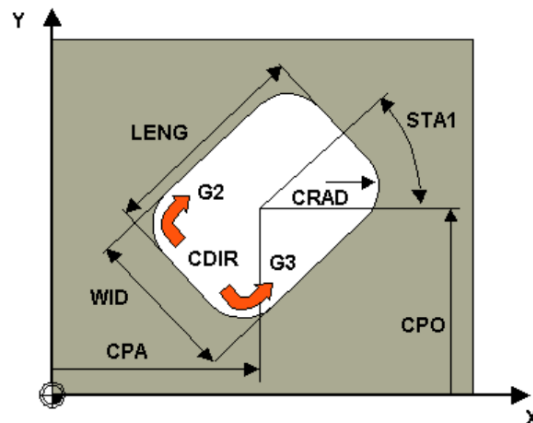
- A. kieszeni okrągłej.
- B. kieszeni prostokątnej.
- C. rowków kołowych na okręgu.
- D. rowków podłużnych na okręgu.



Zadanie 29.

Który cykl stały frezowania przedstawiono na rysunku?

- A. Rowków kołowych.
- B. Kieszeni prostokątnej.
- C. Gwintu wielokrotnego.
- D. Otworów podłużnych na okręgu.



Zadanie 30.

W którym z bloków programu sterującego znajduje się informacja o przesunięciu punktu zerowego?

- A. N05 G90 G54
- B. N05 G96 S120
- C. N05 G01 X100 F0.10
- D. N05 G02 X30 Z-5 I5 K0

Zadanie 31.

W bloku N145 G01 G91 X100 G41 F350 M3 programu dla frezarki CNC kod G91 oznacza

- A. cykl obróbczy.
- B. programowanie przyrostowe.
- C. ustawienie stałej prędkości skrawania.
- D. ustawienie stałej prędkości obrotowej wrzeciona.

Zadanie 32.

Funkcja M05 powoduje

- A. zatrzymanie obrotów.
- B. wyłączenie chłodziwa.
- C. zakończenie podprogramu.
- D. włączenie obrotów w prawo.

Zadanie 33.

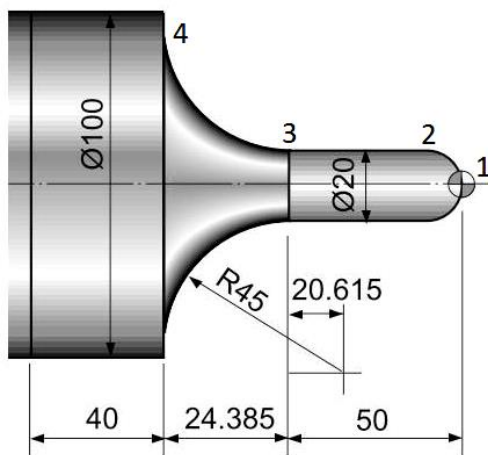
Funkcja toczenia gwintu G33 wymaga podania współrzędnej Z oraz

- A. liczby przejść.
- B. skoku gwintu.
- C. głębokości skrawania przy każdym przejściu.
- D. liczby przejść i głębokości skrawania przy każdym przejściu.

Zadanie 34.

Który fragment programu obróbkowego opisuje ruch narzędzia z punktu 1 do 3 zgodnie z przedstawionym rysunkiem?

- A. N60 G03 X20.0 Z-10.0 I0 K-10
N70 G01 Z-50.0
- B. N60 G02 X20.0 Z-10.0 I0 K-10
N70 G01 Z-50.0
- C. N60 G03 X20.0 Z-10.0 I-10 K0
N70 G01 Z-50.0
- D. N60 G02 X20.0 Z-10.0 I-10 K0
N70 G01 Z-50.0



Zadanie 35.

Na ilustracji przedstawiono zastosowanie czujnika zegarowego podczas wykonywania pomiaru

- A. średnicy wałka.
- B. walcowości wałka.
- C. bicia promieniowego wałka.
- D. chropowatości powierzchni wałka.



Zadanie 36.

Na ilustracji przedstawiono

- A. docisk frezarski.
- B. podtrzymkę tokarską.
- C. uchwyt cylindryczny.
- D. oprawkę narzędziową.



Zadanie 37.

Na ilustracji przedstawiono sposób pomiaru

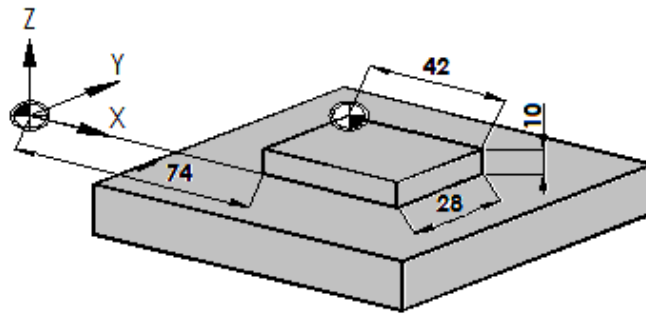
- A. temperatury narzędzia.
- B. chropowatości przedmiotu.
- C. ustawienia bazy obróbkowej.
- D. wartości korekcyjnych narzędzia.



Zadanie 38.

W którym bloku podano wartości przesunięcia punktu zerowego obrabianego przedmiotu zgodnie z przedstawionym rysunkiem?

- A. G54 X74 Y28 Z0
- B. G54 X74 Y28 Z10
- C. G54 X116 Y28 Z0
- D. G54 X116 Y28 Z10



Zadanie 39.

Który rodzaj zużycia płytki skrawającej przedstawiono na ilustracji?

- A. Wykruszenie.
- B. Wyszczerbienie.
- C. Zużycie wrębowe.
- D. Deformację plastyczną.



Zadanie 40.

Jednym z objawów zużycia ostrza narzędzia skrawającego jest wzrost

- A. poziomu hałasu.
- B. wydajności obróbki.
- C. gładkości powierzchni.
- D. dokładności wymiarowej.

Więcej arkuszy znajdziesz na stronie: arkusze.pl