

EGZAMIN POTWIERDZAJĄCY KWALIFIKACJE W ZAWODZIE
Rok 2016
ZASADY OCENIANIA
*Arkusz zawiera informacje prawnie chronione
do momentu rozpoczęcia egzaminu*

Nazwa kwalifikacji: **Wykonywanie i naprawa elementów maszyn, urządzeń i narzędzi**
 Oznaczenie arkusza: **M.20-01-16.08**
 Oznaczenie kwalifikacji: **M.20**
 Numer zadania: **01**

Wypełnia egzaminator

 Kod ośrodka –

 Kod egzaminatora

 Data egzaminu
Dzień Miesiąc Rok

 Godzina rozpoczęcia egzaminu :

Numer PESEL zdającego*										Numer stanowiska	

* w przypadku braku numeru *PESEL* – seria i numer paszportu lub innego dokumentu potwierdzającego tożsamość

Elementy podlegające ocenie/kryteria oceny		Numer stanowiska					
		<i>Egzaminator wpisuje T, jeżeli zdający spełnił kryterium albo N, jeżeli nie spełnił</i>					
Rezultat 1. Cyrkiel ślusarski							
1	długość ramion cyrkla mieści się w zakresie: 149,00÷150,00 mm						
2	długość ścięcia ramion mieści się w zakresie: 9,785÷10,215 mm						
3	szerokość ramion cyrkla na osi otworu mieści się w zakresie: 19,48÷20,00 mm						
4	gwint M5 ma pełny zarys						
5	szerokość ramion cyrkla na początku ścięcia mieści się w zakresie: 5,70÷6,00 mm						
6	promienie ramion R10 odpowiadają zarysowi wzorca						
7	ramiona cyrkla obracają się swobodnie						
8	stępione ostre krawędzie						
Rezultat 2. Tabela pomiarów							
<i>Uwaga: kryteria spełnione, gdy różnice wymiarów egzaminatora i wpisanych przez zdającego nie przekraczają 0,05 mm R.2.1, R.2.2, R.2.3, R.2.4, R.2.5. *Ocena stanu powinna być zgodna ze stanem faktycznym R.2.6, R.2.7, R.2.8.</i>							
1	wpisany wymiar długości cyrkla						
2	wpisany wymiar długości ścięcia cyrkla						
3	wpisany wymiar szerokości cyrkla na wysokości osi otworu						
4	wpisany wymiar szerokości cyrkla na wysokości początku ścięcia przy złożonych końcówkach						
5	otwory pod śrubę wywiercone zgodnie z wymiarem na rysunku						
6	gwint nacięty prostopadle*)						
7	stępione ostre krawędzie*)						
8	ramiona cyrkla obracają się swobodnie*)						

Numer
stanowiska

Przebieg 1. Wykonanie cyrkla ślusarskiego

Zdający:

1	rozmieścił materiały, narzędzia oraz przyrządy kontrolno-pomiarowe na stanowisku zgodnie z zasadami bezpieczeństwa i higieny pracy oraz ergonomii						
2	uruchomił próbne wiertarkę przed wierceniem otworów						
3	stosował olej podczas gwintowania						
4	stosował okulary ochronne podczas wiercenia otworów						
5	uporządkował stanowisko pracy						

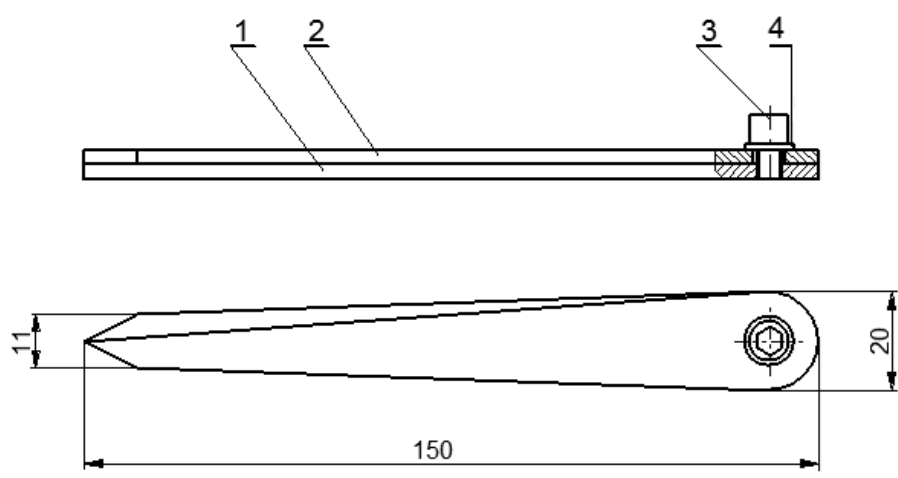
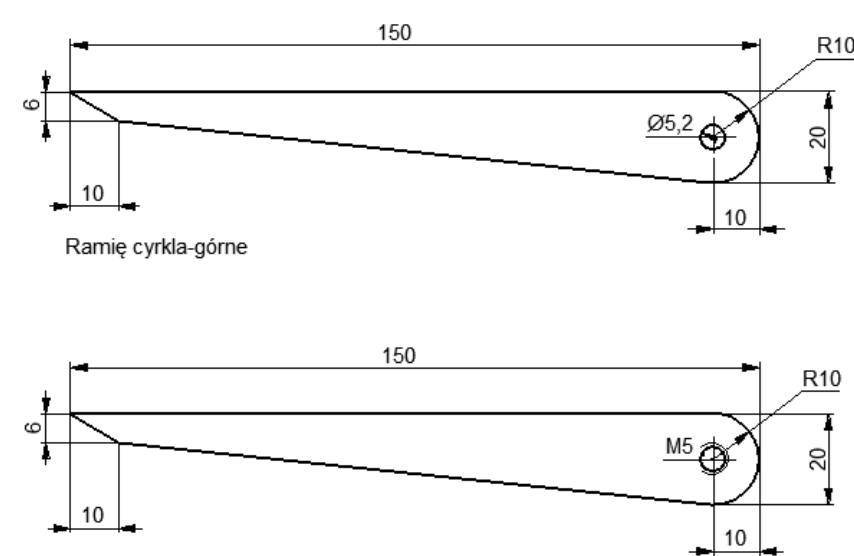
Egzaminator

imię i nazwisko

.....

data i czytelny podpis

Rysunki dla egzaminatora

 <p>Uwaga: Ramiona cyrkla powinny się swobodnie obracać po montażu</p>	 <p>Ramię cyrkla-górne</p> <p>Ramię cyrkla-dolne</p> <p>Ostre krawędzie stępić</p>
<p>Cyrkiel ślusarski</p>	<p>Ramiona cyrkla</p>