

EGZAMIN POTWIERDZAJĄCY KWALIFIKACJE W ZAWODZIE
Rok 2016
ZASADY OCENIANIA
*Arkusz zawiera informacje prawnie chronione
do momentu rozpoczęcia egzaminu*

Nazwa kwalifikacji: **Montaż systemów rurociągowych**
 Oznaczenie arkusza: **M.29-01-16.05**
 Oznaczenie kwalifikacji: **M.29**
 Numer zadania: **01**

Wypełnia egzaminator

 Kod ośrodka

--	--	--	--	--	--	--	--

 –

--	--	--	--	--	--

 Kod egzaminatora

--	--	--	--	--	--	--

 Data egzaminu

--	--	--	--	--	--	--	--	--	--

Dzień Miesiąc Rok

 Godzina rozpoczęcia egzaminu

--	--

 :

--	--

Numer PESEL zdającego*										Numer stanowiska	

* w przypadku braku numeru PESEL – seria i numer paszportu lub innego dokumentu potwierdzającego tożsamość

Numer
stanowiska

Elementy podlegające ocenie/kryteria oceny*Egzaminator wpisuje T,
jeżeli zdający spełnił
kryterium albo N, jeżeli
nie spełnił***Rezultat 1: Fragment rurociągu**

1	zmontowany rurociąg składa się z 6 odcinków rur						
2	rurociąg zakończony z jednej ze stron kołnierzem stalowym okrągłym zaślepiającym						
3	jedno odgałęzienie rurociągu zakończone kolankiem równoprzelotowym i korkiem zaślepiającym wkrętnym						
4	drugie odgałęzienie rurociągu zakończone kurkiem kulowym wraz ze złączkami						
5	odcinki rurociągu połączone w narożniku kolankiem równoprzelotowym						
6	trzy odcinki rur połączone trójnikiem równoprzelotowym, oznaczone zgodnie z Rysunkiem 1, poz. 11, poz. 13 i poz. 17						
7	manometr ciśnieniowy wraz z redukcją zamontowany pomiędzy odcinkami rur poz. 3 i poz. 8, Rysunek 1						
8	zawór zaporowo-zwrotny prosty zamontowany pomiędzy odcinkami rur poz. 17 i poz. 20, Rysunek 1						
9	elementy rurociągu skręcone zgodnie z Rysunkiem 1						
10	rurociąg jest zamocowany na wspornikach za pomocą obejm montażowych						

Numer
stanowiska

Rezultat 2: Hydrauliczna próba szczelności fragmentu rurociągu

1	rurociąg przygotowany do próby szczelności połączeń						
2	rurociąg szczelny w próbie na co najmniej połowie połączeń						
3	rurociąg szczelny w próbie na wszystkich połączeniach						

Przebieg 1: Wykonywanie montażu fragmentu rurociągu*Zdający:*

1	dobierał narzędzia obróbkowe, monterskie i przyrządy pomiarowe odpowiednio do wykonywanych czynności						
2	wykonał gwintowanie odcinka rury zgodnie z technologią gwintowania ręcznego oraz Rysunkiem 2						
3	posługiwał się narzędziami obróbkowymi zgodnie z zasadami eksploatacji						
4	posługiwał się narzędziami monterskimi podczas skręcania odcinków rur zgodnie z zasadami eksploatacji						
5	stosował przyrządy pomiarowe w fazie przygotowania elementów i montażu fragmentu rurociągu						
6	wykonywał połączenia gwintowane przy użyciu pasty uszczelniającej lub pokostu oraz konopi						
7	stosował okulary i rękawice ochronne podczas obróbki rur i montażu fragmentu rurociągu						
8	uporządkował stanowisko pracy						

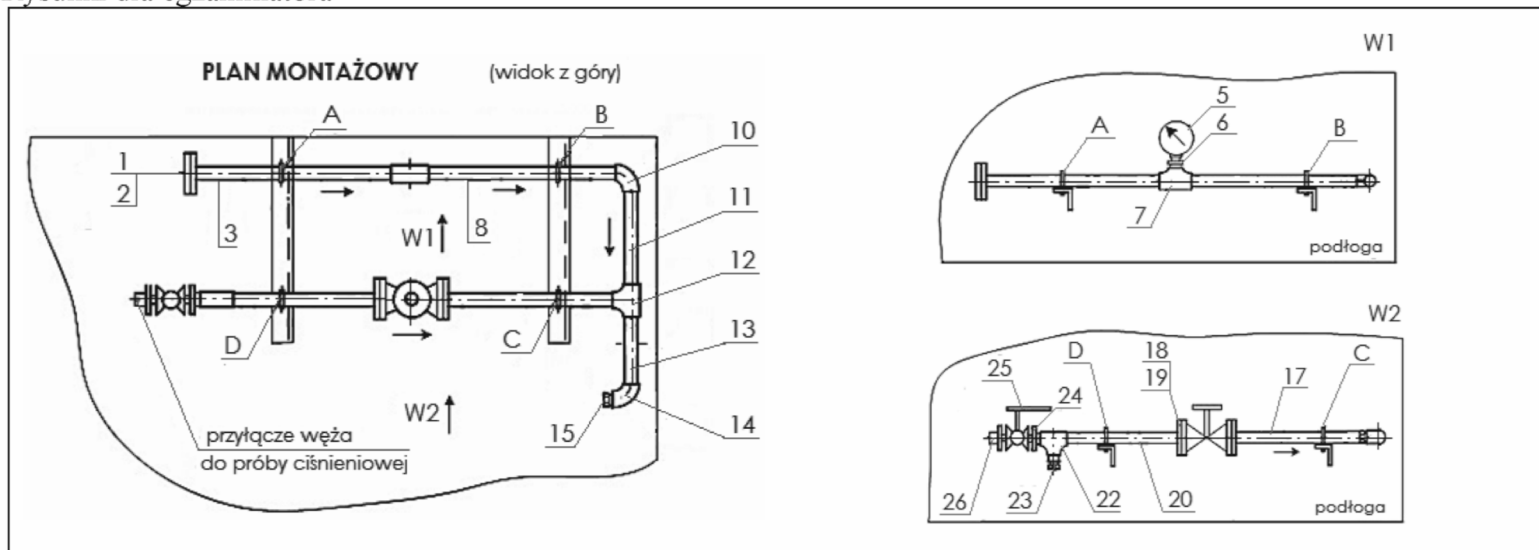
Egzaminator

imię i nazwisko

.....

data i czytelny podpis

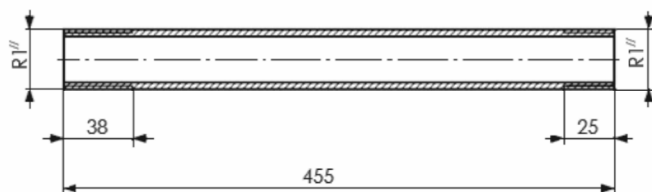
Rysunki dla egzaminatora

**Elementy rurociągu**

1. Kołnierz stalowy okrągły zaślepiający	8. Rura 1"	15. Korek zaślepiający wkrętny 1"	23. Korek zaślepiający wkrętny 1"
2. Uszczelka	10. Kolanko równoprzelotowe	17. Rura 1" z kołnierzem	24. Złączka (nypel)
3. Rura 1" z kołnierzem	11. Rura 1"	18. Zawór zaporowo-zwrotny prosty.	25. Kurek kulowy
5. Manometr ciśnieniowy	12. Trójnik równoprzelotowy 1"	19. Uszczelka płaska	26. Złączka (nypel)
6. Redukcja w celu podpięcia manometru	13. Rura 1"	20. Rura 1" z kołnierzem	A, B, C, D – obejmy montażowe
7. Trójnik równoprzelotowy 1"	14. Kolanko równoprzelotowe	22. Trójnik równoprzelotowy 1"	

Rysunek 1. Plan montażowy

Odcinek poz. 11 (11/33,7 x 3,2)

**Uwagi:**

1. Na końcach odcinka rurociągu wykonać gwint R1", jak na rysunku

Rysunek 2. Sposób nagwintowania odcinka rury