

Nazwa kwalifikacji: **Montaż systemów rurociągowych**
Oznaczenie kwalifikacji: **M.29**
Numer zadania: **01**

Wypełnia zdający

Miejsce na naklejkę z numerem
PESEL i z kodem ośrodka

Numer PESEL zdającego*

--	--	--	--	--	--	--	--	--	--	--

M.29-01-16.05

Czas trwania egzaminu: **180 minut**

EGZAMIN POTWIERDZAJĄCY KWALIFIKACJE W ZAWODZIE
Rok 2016
CZĘŚĆ PRAKTYCZNA

Instrukcja dla zdającego

1. Na pierwszej stronie arkusza egzaminacyjnego wpisz w oznaczonym miejscu swój numer PESEL i naklej naklejkę z numerem PESEL i z kodem ośrodka.
2. Na KARCIE OCENY w oznaczonym miejscu przyklej naklejkę z numerem PESEL oraz wpisz:
 - swój numer PESEL*,
 - oznaczenie kwalifikacji,
 - numer zadania,
 - numer stanowiska.
3. KARTĘ OCENY przekaz zespołowi nadzorującemu.
4. Sprawdź, czy arkusz egzaminacyjny zawiera 5 stron i nie zawiera błędów. Ewentualny brak stron lub inne usterki zgłoś przez podniesienie ręki przewodniczącemu zespołu nadzorującego.
5. Zapoznaj się z treścią zadania oraz stanowiskiem egzaminacyjnym. Masz na to 10 minut. Czas ten nie jest wliczany do czasu trwania egzaminu.
6. Czas rozpoczęcia i zakończenia pracy zapisze w widocznym miejscu przewodniczący zespołu nadzorującego.
7. Wykonaj samodzielnie zadanie egzaminacyjne. Przestrzegaj zasad bezpieczeństwa i organizacji pracy.
8. Jeżeli w zadaniu egzaminacyjnym występuje polecenie „zgłoś gotowość do oceny przez podniesienie ręki”, to zastosuj się do polecenia i poczekaj na decyzję przewodniczącego zespołu nadzorującego.
9. Po zakończeniu wykonania zadania pozostaw rezultaty oraz arkusz egzaminacyjny na swoim stanowisku lub w miejscu wskazanym przez przewodniczącego zespołu nadzorującego.
10. Po uzyskaniu zgody zespołu nadzorującego możesz opuścić salę/miejsce przeprowadzania egzaminu.

Powodzenia!

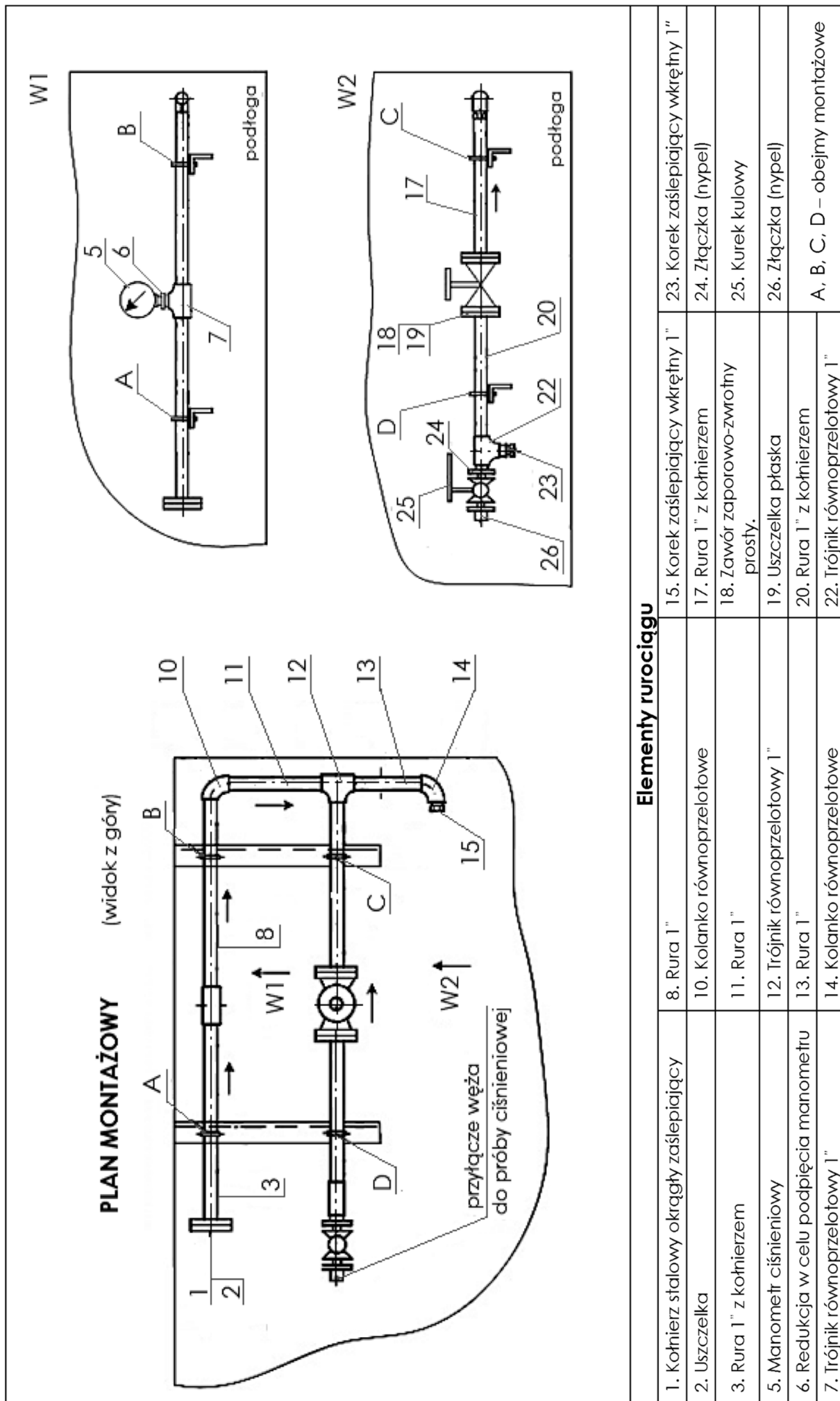
* w przypadku braku numeru PESEL – seria i numer paszportu lub innego dokumentu potwierdzającego tożsamość

Zadanie egzaminacyjne

W narożniku ścian wykonaj montaż fragmentu instalacji wody technicznej zgodnie z rysunkiem 1. **Plan montażowy.** Instalacja ma składać się z sześciu odcinków rur połączonych ze sobą kolankiem i trójnikiem równoprzelotowym. Na końcach rurociągu znajdują się odpowiednio: kołnierz zaślepiający, korki zaślepiające i kurek zakończony złączką umożliwiającą podłączenie węża do próby ciśnieniowej. W środkowej części rurociągu, mocowanym za pomocą obejm A i B, znajduje się manometr połączony z instalacją poprzez trójnik równoprzelotowy i odpowiednią redukcję. Natomiast w środkowej części rurociągu mocowanym za pomocą obejm C i D, znajduje się zawór zaporowo-zwrotny mocowany za pomocą kołnierzy.

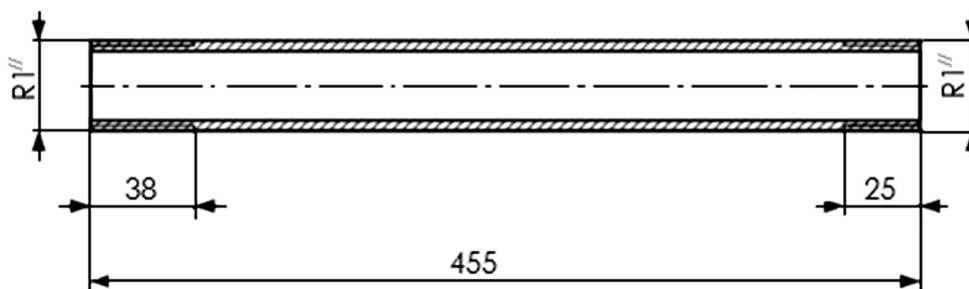
Przed przystąpieniem do prac montażowych natnij gwinty na odcinku rury poz. 11 zgodnie z rysunkiem 2. Pozostałe elementy instalacji są przygotowane na stanowisku. Odcinki rur odpowiednio oznaczone zgodnie z zestawieniem **Odcinki prefabrykowane.** Zmontuj instalację zgodnie ze schematem i zamocuj na uchwytych zbiorczych za pomocą obejm montażowych, których rozmieszczenie pokazano na rysunku 3. Do uszczelnienia połączeń zastosuj uszczelki, pakuły i pokost lniany lub pastę uszczelniającą. Podczas wykonywania zadania przestrzegaj przepisów bezpieczeństwa i higieny pracy. Uporządkuj stanowisko pracy.

Uwaga! Po wykonaniu montażu zgłoś gotowość do przeprowadzenia hydraulicznej próby szczelności i wykonaj ją w obecności egzaminatora.



Rysunek 1. Plan montażowy

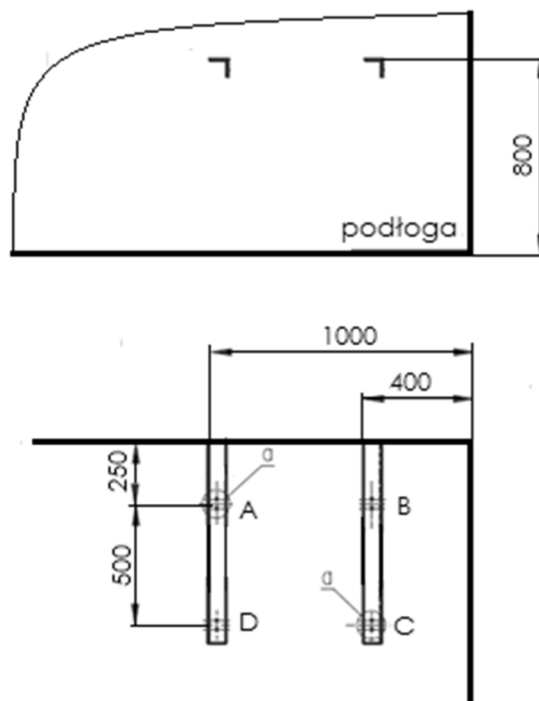
Odcinek poz. 11 (11/33,7 x 3,2)



Uwagi:

1 Na końcach odcinka rurociągu wykonać gwint R1", jak na rysunku

Rysunek 2. Sposób nagwintowania odcinka rury Rys.1. poz. 11



Rysunek 3. Rozmieszczenie kątowników w narożniku (wymiary podane w mm)

Zestawienie – Odcinki prefabrykowane

	<table border="1" style="width: 100%; border-collapse: collapse;"> <tr><td>Nr odc.</td><td colspan="2">3/33,7x3,2</td></tr> <tr><td>Il. szt.</td><td colspan="2">1</td></tr> <tr><td>Instal.</td><td colspan="2"></td></tr> <tr><td>Nr uw.</td><td colspan="2">uw. nr 1</td></tr> <tr><td>Poz.</td><td>1</td><td>3</td></tr> <tr><td>Ilość</td><td>700</td><td>1</td></tr> </table>	Nr odc.	3/33,7x3,2		Il. szt.	1		Instal.			Nr uw.	uw. nr 1		Poz.	1	3	Ilość	700	1	Oznaczenie 3
Nr odc.	3/33,7x3,2																			
Il. szt.	1																			
Instal.																				
Nr uw.	uw. nr 1																			
Poz.	1	3																		
Ilość	700	1																		
	<table border="1" style="width: 100%; border-collapse: collapse;"> <tr><td>Nr odc.</td><td colspan="2">8/33,7x3,2</td></tr> <tr><td>Il. szt.</td><td colspan="2">1</td></tr> <tr><td>Instal.</td><td colspan="2"></td></tr> <tr><td>Nr uw.</td><td colspan="2"></td></tr> <tr><td>Poz.</td><td>1</td><td></td></tr> <tr><td>Ilość</td><td>600</td><td></td></tr> </table>	Nr odc.	8/33,7x3,2		Il. szt.	1		Instal.			Nr uw.			Poz.	1		Ilość	600		Oznaczenie 8
Nr odc.	8/33,7x3,2																			
Il. szt.	1																			
Instal.																				
Nr uw.																				
Poz.	1																			
Ilość	600																			
	<table border="1" style="width: 100%; border-collapse: collapse;"> <tr><td>Nr odc.</td><td colspan="2">11/33,7x3,2</td></tr> <tr><td>Il. szt.</td><td colspan="2">1</td></tr> <tr><td>Instal.</td><td colspan="2"></td></tr> <tr><td>Nr uw.</td><td colspan="2">uw. nr 1</td></tr> <tr><td>Poz.</td><td>1</td><td></td></tr> <tr><td>Ilość</td><td>455</td><td></td></tr> </table>	Nr odc.	11/33,7x3,2		Il. szt.	1		Instal.			Nr uw.	uw. nr 1		Poz.	1		Ilość	455		Oznaczenie 11
Nr odc.	11/33,7x3,2																			
Il. szt.	1																			
Instal.																				
Nr uw.	uw. nr 1																			
Poz.	1																			
Ilość	455																			
	<table border="1" style="width: 100%; border-collapse: collapse;"> <tr><td>Nr odc.</td><td colspan="2">13/33,7x3,2</td></tr> <tr><td>Il. szt.</td><td colspan="2">1</td></tr> <tr><td>Instal.</td><td colspan="2"></td></tr> <tr><td>Nr uw.</td><td colspan="2"></td></tr> <tr><td>Poz.</td><td>1</td><td></td></tr> <tr><td>Ilość</td><td>400</td><td></td></tr> </table>	Nr odc.	13/33,7x3,2		Il. szt.	1		Instal.			Nr uw.			Poz.	1		Ilość	400		Oznaczenie 13
Nr odc.	13/33,7x3,2																			
Il. szt.	1																			
Instal.																				
Nr uw.																				
Poz.	1																			
Ilość	400																			
	<table border="1" style="width: 100%; border-collapse: collapse;"> <tr><td>Nr odc.</td><td colspan="2">17/33,7x3,2</td></tr> <tr><td>Il. szt.</td><td colspan="2">1</td></tr> <tr><td>Instal.</td><td colspan="2"></td></tr> <tr><td>Nr uw.</td><td colspan="2">uw. nr 1</td></tr> <tr><td>Poz.</td><td>1</td><td>2</td></tr> <tr><td>Ilość</td><td>550</td><td>1</td></tr> </table>	Nr odc.	17/33,7x3,2		Il. szt.	1		Instal.			Nr uw.	uw. nr 1		Poz.	1	2	Ilość	550	1	Oznaczenie 17
Nr odc.	17/33,7x3,2																			
Il. szt.	1																			
Instal.																				
Nr uw.	uw. nr 1																			
Poz.	1	2																		
Ilość	550	1																		
	<table border="1" style="width: 100%; border-collapse: collapse;"> <tr><td>Nr odc.</td><td colspan="2">20/33,7x3,2</td></tr> <tr><td>Il. szt.</td><td colspan="2">1</td></tr> <tr><td>Instal.</td><td colspan="2"></td></tr> <tr><td>Nr uw.</td><td colspan="2">uw. nr 1</td></tr> <tr><td>Poz.</td><td>1</td><td>2</td></tr> <tr><td>Ilość</td><td>550</td><td>1</td></tr> </table>	Nr odc.	20/33,7x3,2		Il. szt.	1		Instal.			Nr uw.	uw. nr 1		Poz.	1	2	Ilość	550	1	Oznaczenie 20
Nr odc.	20/33,7x3,2																			
Il. szt.	1																			
Instal.																				
Nr uw.	uw. nr 1																			
Poz.	1	2																		
Ilość	550	1																		

Czas przeznaczony na wykonanie zadania wynosi 180 minut.

Ocenie podlegać będą 2 rezultaty:

- fragment rurociągu,
- hydrauliczna próba szczelności fragmentu rurociągu

oraz

przebieg wykonania fragmentu rurociągu.