

Nazwa kwalifikacji: **Montaż systemów rurociągowych**  
Oznaczenie kwalifikacji: **M.29**  
Wersja arkusza: **X**

**M.29-X-19.06**  
Czas trwania egzaminu: **60 minut**

**EGZAMIN POTWIERDZAJĄCY KWALIFIKACJE W ZAWODZIE**  
**Rok 2019**  
**CZEŚĆ PISEMNA**

**Instrukcja dla zdającego**

1. Sprawdź, czy arkusz egzaminacyjny zawiera 10 stron. Ewentualny brak stron lub inne usterki zgłoś przewodniczącemu zespołu nadzorującego.
2. Do arkusza dołączona jest KARTA ODPOWIEDZI, na której w oznaczonych miejscach:
  - wpisz oznaczenie kwalifikacji,
  - zamaluj kratkę z oznaczeniem wersji arkusza,
  - wpisz swój numer PESEL\*,
  - wpisz swoją datę urodzenia,
  - przyklej naklejkę ze swoim numerem PESEL.
3. Arkusz egzaminacyjny zawiera test składający się z 40 zadań.
4. Za każde poprawnie rozwiązane zadanie możesz uzyskać 1 punkt.
5. Aby zdać część pisemną egzaminu musisz uzyskać co najmniej 20 punktów.
6. Czytaj uważnie wszystkie zadania.
7. Rozwiązania zaznaczaj na KARCIE ODPOWIEDZI długopisem lub piórem z czarnym tuszem/atramentem.
8. Do każdego zadania podane są cztery możliwe odpowiedzi: A, B, C, D. Odpowiada im następujący układ kratek w KARCIE ODPOWIEDZI:

A	B	C	D
---	---	---	---

9. Tylko jedna odpowiedź jest poprawna.
10. Wybierz właściwą odpowiedź i zamaluj kratkę z odpowiadającą jej literą – np., gdy wybrałeś odpowiedź „A”:

<input checked="" type="checkbox"/>	B	C	D
-------------------------------------	---	---	---

11. Staraj się wyraźnie zaznaczać odpowiedzi. Jeżeli się pomylisz i błędnie zaznaczysz odpowiedź, otocz ją kółkiem i zaznacz odpowiedź, którą uważasz za poprawną, np.

<input checked="" type="checkbox"/>	B	C	<input checked="" type="checkbox"/>
-------------------------------------	---	---	-------------------------------------

12. Po rozwiązaniu testu sprawdź, czy zaznaczyłeś wszystkie odpowiedzi na KARCIE ODPOWIEDZI i wprowadziłeś wszystkie dane, o których mowa w punkcie 2 tej instrukcji.

**Pamiętaj, że oddajesz przewodniczącemu zespołu nadzorującego tylko KARTĘ ODPOWIEDZI.**

***Powodzenia!***

\* w przypadku braku numeru PESEL – seria i numer paszportu lub innego dokumentu potwierdzającego tożsamość

### Zadanie 1.

Do zabezpieczenia antykorozyjnego rurociągów nie stosuje się

- A. olejów specjalnych.
- B. otuliny poliuretanowej.
- C. cynkowania ogniowego.
- D. emalii chlorokauczukowej.

### Zadanie 2.

Który sposób montażu łączenia rur miedzianych przedstawiono na rysunku?

- A. Lutowanie.
- B. Nitowanie.
- C. Spawanie.
- D. Klejenie.



### Zadanie 3.

Do pomiaru grubości ścianek rur należy użyć

- A. mikrometru.
- B. liniału pomiarowego.
- C. suwmiarki uniwersalnej.
- D. średnicówki mikrometrycznej.

### Zadanie 4.

Które z wymienionych narzędzi stosuje się do trasowania rur?

- A. Frez.
- B. Rysik.
- C. Narzynkę.
- D. Gwintownik.

### Zadanie 5.

W wyniku zmiany temperatury na rurociągach ze względu na rozszerzalność cieplną rurociągów, należy zamontować

- A. amortyzatory.
- B. kompensatory.
- C. protektory cynkowe.
- D. wieszaki teleskopowe.

### Zadanie 6.

Na rysunku przedstawiono narzędzie stosowane do

- A. kielichowania rur.
- B. gwintowania rur.
- C. cięcia rur.
- D. gięcia rur.



### Zadanie 7.

Na rysunku przedstawiono narzędzie stosowane do

- A. obcinania rur.
- B. zaciskania rur.
- C. trasowania rur.
- D. szlifowania rur.



### Zadanie 8.

Przy obróbce końcówek rur miedzianych do usunięcia nierówności ich krawędzi należy użyć

- A. gładzika.
- B. skrobaka.
- C. wyoblaka.
- D. zdzieraka.

### Zadanie 9.

Podczas przygotowania końcówek rur z tworzyw sztucznych można zastosować kalibrator do

- A. rozwiercania otworów.
- B. gwintowania otworów.
- C. przywracania przekroju kołowego.
- D. kielichowania średnicy wewnętrznej.

### Zadanie 10.

Który zawór będący na wyposażeniu palnika acetylenowo-tlenowego ma na celu utrzymanie stałego niższego ciśnienia na wyjściu z butli?

- A. Zwrotny.
- B. Redukcyjny.
- C. Regulacyjny.
- D. Bezpieczeństwa.

### Zadanie 11.

Na rysunku przedstawiono urządzenie do

- A. gięcia rur.
- B. wiercenia rur.
- C. frezowania rur.
- D. szlifowania rur.



### Zadanie 12.

W celu wykonania kielicha w końcówce rury miedzianej należy użyć

- A. punktaka.
- B. kalibratora.
- C. ekspandera.
- D. gwintownicy.

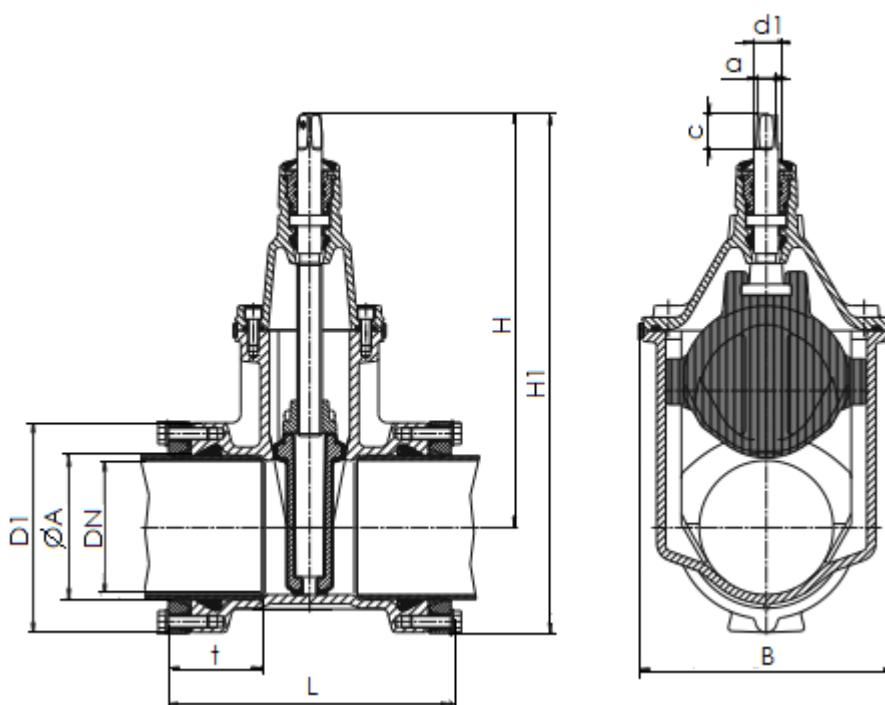
### Zadanie 13.

Kontrolę prawidłowości wykonania skoku gwintu należy wykonać za pomocą

- A. wzornika kształtu.
- B. przymiaru kreskowego.
- C. szczelinomierza klinowego.
- D. sprawdzianu grzebieniowego.

## Zadanie 14.

DN	Ø A	Zasuwa						Wrzeciono			Masa kg
		D 1	t	H	H 1	L	B	a	c	d 1	
50	63	124	83	260	322	226	143	14,8	30	22	8,1
65	75	138	85	328	397	240	180	17,3	35	25	14,3
80	90	152	88	336	412	242	180	17,3	35	25	13,8
100	110	174	88	373	460	252	213	19,3	38	25	18,3
100	125	195	88	373	470	260	213	19,3	38	25	19,1
125	125	195	90	450	547	280	285	19,3	38	28	32,0
125	140	212	96	450	556	278	285	19,3	38	28	33,0
150	160	236	108	462	580	316	285	19,3	38	28	34,0
150	180	258	118	462	591	342	285	19,3	38	28	36,0
200	200	284	128	563	705	366	357	24,3	48	32	65,0
200	225	314	130	563	720	366	357	24,3	48	32	69,0
250	250	347	147	670	844	400	432	27,3	48	34	103,0
250	280	376	150	670	858	420	432	27,3	48	34	110,0



Na podstawie danych zawartych w tabeli i rysunków dla rurociągu o średnicy nominalnej DN=80 mm całkowita wysokość zasuwy powinna wynosić

- A. 242 mm
- B. 336 mm
- C. 412 mm
- D. 460 mm

## Zadanie 15.

Prefabrykowanie rur betonowych wykonuje się przy użyciu prasy

- A. śrubowej.
- B. taśmowej.
- C. komorowej.
- D. wibracyjnej.

### Zadanie 16.

Przed operacją montażu elementów systemów rurociągowych dopasowywanie ze sobą odcinków rur wykonuje się między innymi za pomocą

- A. wiercenia.
- B. szepiania.
- C. malowania.
- D. uszczelniania.

### Zadanie 17.

Przed każdym uruchomieniem maszyny do produkcji prefabrykowanych elementów rurociągów pracownik powinien

- A. skontrolować stan techniczny.
- B. przeczytać instrukcję montażu.
- C. dokonać prac konserwacyjnych.
- D. zaplanować terminy przeglądów.

### Zadanie 18.

Na rysunku przedstawiono

- A. suwmiarkę.
- B. mikrometr.
- C. znacznik traserski.
- D. mackę kombinowaną.



### Zadanie 19.

W celu wykonania złączki przedstawionej na rysunku należy zastosować operację

- A. toczenia.
- B. strugania.
- C. dłutowania.
- D. przeciągania.



### Zadanie 20.

Spoiny pachwinowe można stosować do łączenia części, których ścianki tworzą kąt

- A. poniżej 60°
- B. powyżej 120°
- C. wyłącznie 90°
- D. od 60° do 120°

### Zadanie 21.

Wykonanie spoiny szczepnej metodą MAG polega na spawaniu łukowym elektrodą

- A. topliwą w osłonie gazu obojętnego.
- B. nietopliwą w osłonie gazu obojętnego.
- C. topliwą w osłonie gazu aktywnego chemicznie.
- D. nietopliwą w osłonie gazu aktywnego chemicznie.

### Zadanie 22.

Do połączenia złączki rurowej z rurą warstwową PEX należy użyć

- A. lutownicy.
- B. zaciskarki.
- C. kielicharki.
- D. zgrzewarki.

### Zadanie 23.

Przedstawione na rysunku elementy rurociągu powinny być połączone ze sobą za pomocą

- A. śrub.
- B. spoin.
- C. nitów.
- D. zacisków.



### Zadanie 24.

Przyczyną podtopienia materiału w połączeniu spawanym przedstawionym na rysunku może być

- A. zbyt duży prąd spawania.
- B. zbyt mały prąd spawania.
- C. za gruba powłoka podkładu.
- D. za cienka powłoka podkładu.



### Zadanie 25.

Do wykonania wodnych prób ciśnieniowych systemów rurociągowych należy użyć

- A. pompy.
- B. eżektora.
- C. sprężarki.
- D. dmuchawki.

### Zadanie 26.

Zgodnie z instrukcją, w procesie lutowania bezpośrednio po obcięciu rury miedzianej należy

- A. nanieść pastę lutowniczą.
- B. wykonać fazowanie rury.
- C. wykonać czyszczenie rury.
- D. połączyć elementy miedziane.

### Zadanie 27.

Do mocowania na ścianach budynku rur przemysłowych stosuje się

- A. rozety.
- B. obejmy.
- C. zaciski ramowe.
- D. opaski zaciskowe.

### Zadanie 28.

W celu uszczelnienia połączeń kielichowych żeliwnych rur kanalizacyjnych należy zastosować

- A. gumę.
- B. teflon.
- C. silikon.
- D. elastomer.

### Zadanie 29.

Zabezpieczenie wnętrza wykopów, w których prowadzone są rurociągi, wykonuje się za pomocą

- A. barierek budowlanych.
- B. rozpieraków hydraulicznych.
- C. stalowych barier ochronnych.
- D. stalowych obudów płytowych.

### Zadanie 30.

W celu demontażu z rury mufy hydraulicznej przedstawionej na rysunku należy użyć klucza

- A. płaskiego.
- B. oczkowego.
- C. nastawnego.
- D. nasadowego.



### Zadanie 31.

Podpory ruchome w prowadzeniu rurociągu stosuje się

- A. przy odgałęzieniach rurociągu.
- B. przy zakończeniach rurociągu.
- C. w miejscach montażu manometrów.
- D. aby umożliwić wydłużenie rurociągu.



### **Zadanie 32.**

Rurociągi przechodzące przez ściany powinno się

- A. umieścić w tulejach ochronnych z PCV.
- B. umieścić w osłonie harmonijkowej.
- C. owinąć dwukrotnie matą gumową.
- D. pokryć powłoką kauczukową.

### **Zadanie 33.**

W celu zabezpieczenia przepływu cieczy w rurociągu tylko w jednym kierunku należy go uzbroić w zawór

- A. zwrotny.
- B. dławiący.
- C. regulacyjny.
- D. przelewowy.

### **Zadanie 34.**

Połączenie rur żeliwnych z rurami z tworzyw sztucznych można wykonać za pomocą

- A. węży gumowych.
- B. przejściówek z PCV.
- C. metalowej przedłużki.
- D. wkładek silikonowych.

### **Zadanie 35.**

Jednym ze sposobów usunięcia nieszczelności instalacji gazowej wykonanej z rur stalowych z łącznikami żeliwnymi jest wprowadzenie do instalacji

- A. pianki lateksowej.
- B. emulsji bitumicznej.
- C. pianki termoelastycznej.
- D. emulsji polimeryzującej.

### **Zadanie 36.**

Monter rurociągów wykonuje roboty związane z konserwacją i remontem systemów rurociągowych

- A. pomp.
- B. szlifierek.
- C. sprężarek.
- D. skrobaków.

### **Zadanie 37.**

Przygotowaną do próby ciśnieniowej instalację rurociągową należy napełnić

- A. wodą.
- B. olejem.
- C. dwutlenkiem węgla.
- D. sprężonym powietrzem.

### Zadanie 38.

Badanie wstępne w próbie ciśnieniowej rur z tworzyw sztucznych uznaje się za udane, jeśli manometr wykaże spadek ciśnienia, nie mniejszy niż

- A. 0,1 bara.
- B. 0,3 bara.
- C. 0,6 bara.
- D. 0,9 bara.

### Zadanie 39.

Średnica zewnętrzna	Współczynnik przewodzenia ciepła materiału izolacyjnego [W/(m·K)]							
	0,035	0,036	0,037	0,038	0,039	0,040	0,041	0,042
12	20	21	22	23	25	26	27	29
15	20	21	22	23	24	26	27	28
18	20	21	22	23	24	25	26	28
22	20	21	22	23	24	25	26	27
28	20	21	22	23	24	25	26	27
35	30	31	33	34	36	37	39	40
42	30	31	33	34	35	37	38	40
48	40	42	44	46	48	50	52	54
60	50	52	55	57	59	62	65	67
76	70	73	77	80	84	87	91	95
89	80	84	88	91	96	100	104	108
102	100	105	110	115	120	125	131	137
108	100	105	110	114	120	125	130	136
114	100	105	109	114	119	124	130	135
133	100	104	109	114	118	123	128	134
140	100	104	109	113	118	123	128	133

Na podstawie danych zawartych w tabeli określ grubość warstwy izolacyjnej rurociągu o średnicy zewnętrznej 102 mm, jeżeli zastosowano materiał izolacyjny o współczynniku przewodzenia ciepła 0,038 W/mK.

- A. 91 mm
- B. 110 mm
- C. 115 mm
- D. 120 mm

### Zadanie 40.

Nieszczelność w rurociągach preizolowanych można wykryć za pomocą

- A. badań wizualnych.
- B. próby ciśnieniowej.
- C. statycznej próby rozciągania.
- D. impulsowego systemu alarmowego.