

Nazwa kwalifikacji: **Wykonywanie i naprawa pomocy wzrokowych**

Oznaczenie kwalifikacji: **M.30**

Wersja arkusza: **X**

**M.30-X-18.01**

Czas trwania egzaminu: **60 minut**

**EGZAMIN POTWIERDZAJĄCY KWALIFIKACJE W ZAWODZIE  
Rok 2018  
CZĘŚĆ PISEMNA**

**Instrukcja dla zdającego**

1. Sprawdź, czy arkusz egzaminacyjny zawiera 9 stron. Ewentualny brak stron lub inne usterki zgłoś przewodniczącemu zespołu nadzorującego.
2. Do arkusza dołączona jest KARTA ODPOWIEDZI, na której w oznaczonych miejscach:
  - wpisz oznaczenie kwalifikacji,
  - zamaluj kratkę z oznaczeniem wersji arkusza,
  - wpisz swój numer PESEL\*,
  - wpisz swoją datę urodzenia,
  - przyklej naklejkę ze swoim numerem PESEL.
3. Arkusz egzaminacyjny zawiera test składający się z 40 zadań.
4. Za każde poprawnie rozwiązane zadanie możesz uzyskać 1 punkt.
5. Aby zdać część pisemną egzaminu musisz uzyskać co najmniej 20 punktów.
6. Czytaj uważnie wszystkie zadania.
7. Rozwiązania zaznaczaj na KARCIE ODPOWIEDZI długopisem lub piórem z czarnym tuszem/atramentem.
8. Do każdego zadania podane są cztery możliwe odpowiedzi: A, B, C, D. Odpowiada im następujący układ kratek w KARCIE ODPOWIEDZI:

A	B	C	D
---	---	---	---

9. Tylko jedna odpowiedź jest poprawna.
10. Wybierz właściwą odpowiedź i zamaluj kratkę z odpowiadającą jej literą – np., gdy wybrałeś odpowiedź „A”:

<input checked="" type="checkbox"/>	B	C	D
-------------------------------------	---	---	---

11. Staraj się wyraźnie zaznaczać odpowiedzi. Jeżeli się pomylisz i błędnie zaznaczysz odpowiedź, otocz ją kółkiem i zaznacz odpowiedź, którą uważasz za poprawną, np.

<input checked="" type="checkbox"/>	B	C	<input checked="" type="checkbox"/>
-------------------------------------	---	---	-------------------------------------

12. Po rozwiązaniu testu sprawdź, czy zaznaczyłeś wszystkie odpowiedzi na KARCIE ODPOWIEDZI i wprowadziłeś wszystkie dane, o których mowa w punkcie 2 tej instrukcji.

**Pamiętaj, że oddajesz przewodniczącemu zespołu nadzorującego tylko KARTĘ ODPOWIEDZI.**

***Powodzenia!***

\* w przypadku braku numeru PESEL – seria i numer paszportu lub innego dokumentu potwierdzającego tożsamość

### Zadanie 1.

Którą wadę refrakcji posiada oko o elementach optycznych charakterystycznych dla oka emetropowego i o zbyt krótkiej gałce ocznej?

- A. Astygmatyzm.
- B. Nadwzroczność.
- C. Krótkowzroczność.
- D. Starczowzroczność.

### Zadanie 2.

Którą wadę refrakcji posiada oko, jeśli w obu osiach refrakcja jest dodatnia?

- A. Astygmatyzm nadwzroczny zwykły.
- B. Astygmatyzm nadwzroczny złożony.
- C. Astygmatyzm krótkowzroczny zwykły.
- D. Astygmatyzm krótkowzroczny złożony.

### Zadanie 3.

Która nazwa jest właściwa dla zeza ukrytego?

- A. Foria.
- B. Tropia.
- C. Myopia.
- D. Aphakia.

### Zadanie 4.

Do subiektywnego pomiaru wad refrakcji należy zastosować

- A. foropter.
- B. keratometr.
- C. oftalmometr.
- D. refraktometr.

### Zadanie 5.

Podczas pomiarów optometrycznych przyrządem przedstawionym na rysunku można zastąpić

- A. keratometr.
- B. oftalmometr.
- C. kasetę okulistyczną.
- D. linijkę do skiaskopii.



### Zadanie 6.

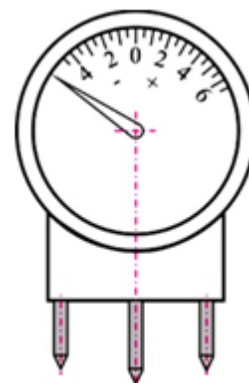
Miopię koryguje się soczewkami

- A. dodatnimi.
- B. ujemnymi.
- C. pryzmatycznymi.
- D. sferocylindrycznymi.

### Zadanie 7.

Który parametr soczewek okularowych można kontrolować przyrządem przedstawionym na rysunku?

- A. Grubość.
- B. Średnicę.
- C. Moc czołową.
- D. Moc właściwą.



### Zadanie 8.

Wykorzystanie okularów ochronnych niezbędne jest podczas

- A. trasowania kształtu soczewek.
- B. łupania soczewki organicznej.
- C. wykonywania szablonu do oprawy.
- D. ręcznego szlifowania soczewek okularowych.

### Zadanie 9.

W systemie skrzynkowym literą d oznacza się

- A. wysokość tarczy.
- B. szerokość mostka.
- C. odległość między soczewkami.
- D. odległość między środkami skrzynek.

### Zadanie 10.

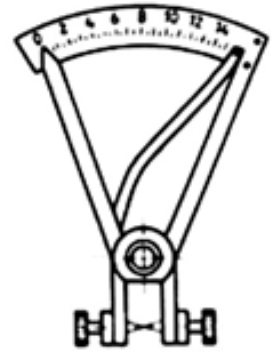
Którym symbolem w katalogach soczewek okularowych oznacza się liczbę Abbego?

- A.  $v$
- B.  $\lambda$
- C.  $n$
- D.  $\delta$

### Zadanie 11.

Który parametr soczewki okularowej mierzy się przedstawionym na rysunku przyrządem pomiarowym?

- A. Moc.
- B. Promień.
- C. Grubość.
- D. Średnicę.



### Zadanie 12.

Zapis soczewki sferocylindrycznej  $sf -1,50 \text{ cyl } +2,75 \text{ oś } 10^\circ$  jest równoważny zapisowi

- A.  $sf -1,25 \text{ cyl } -2,75 \text{ oś } 10^\circ$
- B.  $sf +1,25 \text{ cyl } +2,75 \text{ oś } 10^\circ$
- C.  $sf +1,25 \text{ cyl } -2,75 \text{ oś } 100^\circ$
- D.  $sf -1,25 \text{ cyl } +2,75 \text{ oś } 100^\circ$

### Zadanie 13.

Zapis soczewki sferocylindrycznej  $sf -3,50 \text{ cyl } +2,50 \text{ oś } 55^\circ$  jest równoważny zapisowi

- A.  $\text{cyl } -3,50 \text{ oś } 145^\circ, \text{ cyl } -1,00 \text{ oś } 55^\circ$
- B.  $\text{cyl } -3,50 \text{ oś } 55^\circ, \text{ cyl } -1,00 \text{ oś } 145^\circ$
- C.  $\text{cyl } -3,50 \text{ oś } 145^\circ, \text{ cyl } +1,00 \text{ oś } 55^\circ$
- D.  $\text{cyl } +2,50 \text{ oś } 55^\circ, \text{ cyl } -3,50 \text{ oś } 145^\circ$

### Zadanie 14.

Za pomocą przyrządu przedstawionego na rysunku nie można określić

- A. pełnych stref progresji.
- B. mocy soczewek sferycznych.
- C. osi i mocy szkieł torycznych.
- D. mocy i bazy soczewek pryzmatycznych.



### Zadanie 15.

Nachylenie tarcz oprawy okularowej można zmierzyć

- A. suwmiarką.
- B. źrenicówką.
- C. sferometrem.
- D. kątomierzem.

### Zadanie 16.

Przedstawiony wzór stosuje się do obliczania decentracji

- A. poziomej.
- B. pionowej.
- C. wypadkowej.
- D. pryzmatycznej.

$$d = \frac{10 \times \Delta}{D_c}$$

### Zadanie 17.

Ile wynosi decentracja pionowa dla oprawy okularowej o wymiarach: 47□18/15\130 i wysokości tarcz 40 mm, jeśli H = 22 mm?

- A. 2,0 mm w dół.
- B. 1,5 mm w dół.
- C. 2,0 mm w górę.
- D. 1,5 mm w górę.

### Zadanie 18.

Zgodnie z Polską Normą, w oznaczeniu znajdującym się na zauszniku oprawy okularowej, 46□20/17\130 cyfra 130 określa

- A. szerokość tarczy.
- B. wysokość tarczy.
- C. szerokość mostka.
- D. długość zausznika.

### Zadanie 19.

Nowe srebro (alpaka) stosowane na oprawy okularowe to stop

- A. srebra, niklu i cyny.
- B. srebra, niklu i cynku.
- C. miedzi, niklu i cynku.
- D. chromu, miedzi i kobaltu.

### Zadanie 20.

Soczewki o centralnej strefie optycznie czynnej i brzegowej strefie nośnej o mocy zerowej nazywa się

- A. asferycznymi.
- B. lentikularnymi.
- C. progresywnymi.
- D. dwuogniskowymi.

### Zadanie 21.

Oprawy okularowe wysokie z zausznikami umocowanymi u dołu z wyraźnie widoczną dolną częścią ramki najlepiej pasują do twarzy

- A. o zarysie trójkąta.
- B. podłużnej, wąskiej.
- C. o zarysie okrągłym.
- D. kanciastej, kwadratowej.

### Zadanie 22.

Do zamocowania soczewek w oprawach bezramkowych niezbędne są

- A. śruby.
- B. wiertła.
- C. wstążki.
- D. nakrętki.

### Zadanie 23.



Narzędzie przedstawione na rysunku służy do osadzania soczewek okularowych w oprawach

- A. półramkowych.
- B. bezramkowych.
- C. pełnych z tworzywa.
- D. pełnych metalowych.

### Zadanie 24.

Którą powłokę uszlachetniającą nakłada się za pomocą kąpieli?

- A. Oleofobową.
- B. Hydrofobową.
- C. Polaryzacyjną.
- D. Barwioną gradalnie.

### Zadanie 25.

Podczas pomiarów za pomocą frontofokometru na soczewkach okularowych **nie zaznacza się**

- A. kierunku nosa.
- B. góry soczewki.
- C. środka optycznego.
- D. decentracji pionowej.

### Zadanie 26.

Decentracja pozioma soczewek okularowych do oprawy o wymiarach 58□18 i rozstawie źrenic do dali 68 mm wynosi

- A. 4,0 mm w stronę nosa.
- B. 8,0 mm w stronę nosa.
- C. 4,0 mm w stronę skroni.
- D. 8,0 mm w stronę skroni.

### Zadanie 27.

Za pomocą przyrządu przedstawionego na rysunku ustawia się w obrabianej soczewce okularowej

- A. oś cylindra.
- B. środek optyczny.
- C. decentrację pionową.
- D. decentrację wypadkową.



### Zadanie 28.

Do czego, w optyce okularowej, służy narzędzie przedstawione na rysunku?

- A. Naciągania żyłki.
- B. Wymiany wkrętów.
- C. Usuwania nanośników.
- D. Prostowania tarcz oprawy.



### Zadanie 29.

Trasowanie w optyce okularowej wykonuje się za pomocą

- A. rysika.
- B. punktaka.
- C. cyrkla traserskiego.
- D. pisaka wodoodpornego.

### Zadanie 30.

Podczas osadzania soczewek okularowych w oprawy bezramkowe nie stosuje się cążków do

- A. montażu tulejek.
- B. obracania soczewek.
- C. modelowania zawiasów.
- D. modelowania nanośników.

### Zadanie 31.

Kolejność używania przyrządów pomiarowych podczas kontroli wykonanych okularów jest następująca:

- A. frontofokometr, centroskop, polaryskop.
- B. centroskop, linijka optyczna, polaryskop.
- C. frontofokometr, suwmiarka, linijka optyczna.
- D. frontofokometr, linijka optyczna, polaryskop.

### Zadanie 32.

Poprawnie wykonane okulary korekcyjne o mocy soczewek sph +5,00 dpt mogą posiadać błąd wykonania całego rozstawu źrenic, wynoszący

- A.  $\pm 0,5$  mm
- B.  $\pm 1,0$  mm
- C.  $\pm 2,0$  mm
- D.  $\pm 4,0$  mm

### Zadanie 33.

Którym narzędziem pomiarowym można zmierzyć średnicę soczewki okularowej z dokładnością do 0,10 mm?

- A. Suwmiarką.
- B. Pasametrem.
- C. Mikromierzem.
- D. Linijką optyczną.

### Zadanie 34.



Na rysunku przedstawione jest ustawienie oczu charakterystyczne dla

- A. ezotropii.
- B. hipotropii.
- C. egzotropii.
- D. hipertropii.

### Zadanie 35.

Które oznaczenie literowe określa położenie bazy pryzmatu dla oka prawego w kierunku do nosa?

- A. BI
- B. BD
- C. BO
- D. BU

### Zadanie 36.

Zasada działania powłok antyrefleksyjnych opiera się na zjawisku

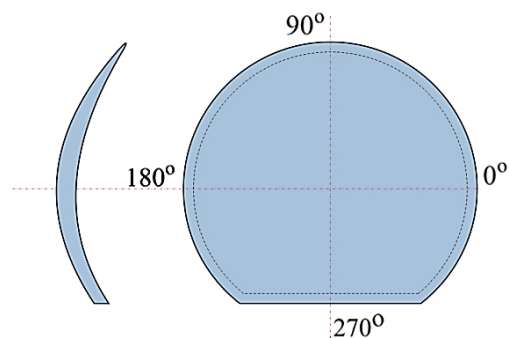
- A. dyfrakcji.
- B. absorpcji.
- C. polaryzacji.
- D. interferencji.



### Zadanie 37.

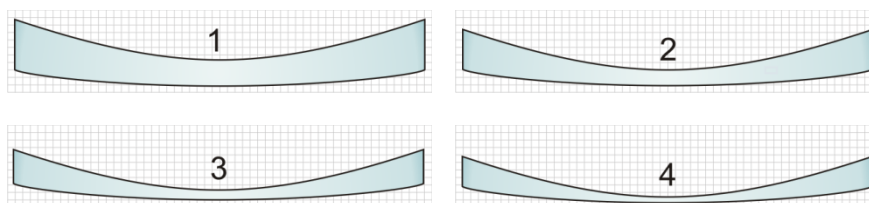
Na rysunku przedstawiono soczewkę kontaktową stabilizowaną przez

- A. podcięcie.
- B. strefy cienkie.
- C. balast pryzmatyczny.
- D. wewnętrzną powierzchnię toryczną.



### Zadanie 38.

Która z przedstawionych na rysunkach soczewek o tej samej mocy została wykonana z materiału o najniższym współczynniku załamania?



- A. Soczewka 1
- B. Soczewka 2
- C. Soczewka 3
- D. Soczewka 4

### Zadanie 39.

Materiał o symbolu Ag18 znajduje zastosowanie do naprawy opraw wykonanych z

- A. metalu.
- B. szylkretu.
- C. octanu celulozy.
- D. włókien węglowych.

### Zadanie 40.

Wadą materiałową soczewek okularowych są

- A. rysy.
- B. pęcherze.
- C. odpryski.
- D. wyszczerbienia.