

Nazwa kwalifikacji: **Wykonywanie obsługi liniowej i hangarowej statków powietrznych**

Oznaczenie kwalifikacji: **M.31**

Wersja arkusza: **SG**

**M.31-SG-21.06**

Czas trwania egzaminu: **60 minut**

## **EGZAMIN POTWIERDZAJĄCY KWALIFIKACJE W ZAWODZIE**

**Rok 2021**

**CZĘŚĆ PISEMNA**

**PODSTAWA PROGRAMOWA  
2012**

### **Instrukcja dla zdającego**

1. Sprawdź, czy arkusz egzaminacyjny zawiera 12 stron. Ewentualny brak stron lub inne usterki zgłoś przewodniczącemu zespołu nadzorującego.
2. Do arkusza dołączona jest KARTA ODPOWIEDZI, na której w oznaczonych miejscach:
  - wpisz oznaczenie kwalifikacji,
  - zamaluj kratkę z oznaczeniem wersji arkusza,
  - wpisz swój numer PESEL\*,
  - wpisz swoją datę urodzenia,
  - przyklej naklejkę ze swoim numerem PESEL.
3. Arkusz egzaminacyjny zawiera test składający się z 40 zadań.
4. Za każde poprawnie rozwiązane zadanie możesz uzyskać 1 punkt.
5. Aby zdać część pisemną egzaminu musisz uzyskać co najmniej 20 punktów.
6. Czytaj uważnie wszystkie zadania.
7. Rozwiązania zaznaczaj na KARCIE ODPOWIEDZI długopisem lub piórem z czarnym tuszem/atramentem.
8. Do każdego zadania podane są cztery możliwe odpowiedzi: A, B, C, D. Odpowiada im następujący układ krerek w KARCIE ODPOWIEDZI:

A	B	C	D
---	---	---	---

9. Tylko jedna odpowiedź jest poprawna.
10. Wybierz właściwą odpowiedź i zamaluj kratkę z odpowiadającą jej literą – np., gdy wybrałeś odpowiedź „A”:

<input checked="" type="checkbox"/>	B	C	D
-------------------------------------	---	---	---

11. Staraj się wyraźnie zaznaczać odpowiedzi. Jeżeli się pomylisz i błędnie zaznaczysz odpowiedź, otocz ją kółkiem i zaznacz odpowiedź, którą uważasz za poprawną, np.

<input checked="" type="checkbox"/>	B	C	<input checked="" type="checkbox"/>
-------------------------------------	---	---	-------------------------------------

12. Po rozwiązaniu testu sprawdź, czy zaznaczyłeś wszystkie odpowiedzi na KARCIE ODPOWIEDZI i wprowadziłeś wszystkie dane, o których mowa w punkcie 2 tej instrukcji.

**Pamiętaj, że oddajesz przewodniczącemu zespołu nadzorującego tylko KARTĘ ODPOWIEDZI.**

**Powodzenia!**

\* w przypadku braku numeru PESEL – seria i numer paszportu lub innego dokumentu potwierdzającego tożsamość

### Zadanie 1.

Które podstawowe specjalności obejmuje obecnie wydawana w Polsce licencja obsługi statków powietrznych kategorii B1?

- A. „Zespół napędowy”.
- B. „Płatowiec i wyposażenie awioniczne”.
- C. „Wyposażenie awioniczne i zespół napędowy”.
- D. „Płatowiec, zespół napędowy i wyposażenie elektryczne”.

### Zadanie 2.

W Podręczniku Obsługi Technicznej - AMM (Aircraft Maintenance Manual) statku powietrznego znajdują się

- A. informacje techniczne dla personelu obsługowego niezbędne do prawidłowego wykonania obsługi statku powietrznego i jego urządzeń.
- B. instrukcje odladzania samolotu i zabezpieczania przed oblodzeniem.
- C. procedury postępowania załogi samolotu w czasie lotu w przypadku wystąpienia usterek w instalacjach samolotu.
- D. informacje dotyczące niesprawności urządzeń z jakimi można dopuścić samolot do lotu jeżeli istnieje taka potrzeba.

### Zadanie 3.

Który przyrząd należy zastosować do pomiaru rezystancji izolacji samolotowej instalacji elektrycznej prądu przemiennego 208 V?

- A. Megaomierz.
- B. Amperomierz.
- C. Woltomierz.
- D. Watomierz.

### Zadanie 4.

Urządzeniem, które wykorzystuje się do pomiaru w trudno dostępnych miejscach stopnia skorodowania blach pokryciowych kadłuba statku powietrznego, jest

- A. elastometr.
- B. suwmiarka.
- C. głębościomierz.
- D. urządzenie ultradźwiękowe.

### Zadanie 5.

Którą czynność należy wykonać w pierwszej kolejności, aby przygotować koło lotnicze z oponą wysokociśnieniową do wymiany?

- A. Zmniejszyć ciśnienie w oponie do wartości zalecanej w dokumentacji.
- B. Unieść koło na wysokość zalecaną w dokumentacji.
- C. Usunąć zabezpieczenia nakrętek mocowania koła.
- D. Poluzować nakrętkę główną.

### Zadanie 6.

W dokumentacji technicznej współczesnych samolotów komunikacyjnych, określenie „Zone Diagram” oznacza

- A. zestaw rysunków konstrukcyjnych podzespołów lotniczych.
- B. podział samolotu na strefy w celu ułatwienia lokalizacji miejsc obsługowych.
- C. strefy podziału wnętrza kabiny hermetycznej samolotu z punktu widzenia pracy poszczególnych podzespołów instalacji klimatyzacji.
- D. specjalne miejsca wyznaczone na lotniskach, gdzie należy wykonywać obsługę techniczną nie przekraczając formalnie granicy państwa.

### Zadanie 7.

W wyniku przeglądu konstrukcji samolotu stwierdzono, że znaczna liczba główek nitów na górnej powierzchni statecznika poziomego uległa oderwaniu. W takiej sytuacji należy

- A. wymienić niesprawne nity zastępując je tzw. nitami ślepyimi.
- B. oznaczyć uszkodzone nity i dopuścić samolot do użytkowania bez ograniczeń.
- C. dopuścić samolot do użytkowania do czasu naprawy przy przeglądzie strukturalnym.
- D. sprawdzić odczyty rejestratora parametrów lotu i uwzględniając zapisane wartości przeciążeń wykonać wszystkie prace zalecane przez AMM.

### Zadanie 8.

Pomiar luzów zaworowych w lotniczych silnikach tłokowych należy wykonać

- A. suwmiarką.
- B. mikrometrem.
- C. szczelinomierzem.
- D. głębokościomierzem.

### Zadanie 9.

Do pomiaru gęstości elektrolitu w akumulatorach kwasowych należy użyć

- A. halimetru.
- B. areometru.
- C. woltomierza.
- D. amperomierza.

### Zadanie 10.

Który sposób usunięcia korozji na częściach ze stopu manganu jest prawidłowy?

- A. Usunąć korozję za pomocą skrobaka, oczyścić papierem ściernym, przetrzeć powierzchnię do sucha i zaoksydować, a następnie pomalować.
- B. Miejsce korozji oczyścić papierem ściernym zwilżonym w oleju, wypolerować pastą, przemyć benzyną, wytrzeć, posmarować smarem ochronnym.
- C. Miejsce korozji oczyścić papierem ściernym zwilżonym w oleju, wypolerować pastą, przemyć benzyną, wytrzeć, pomalować.
- D. Miejsce korozji oczyścić papierem ściernym, pomalować lakierem bezbarwnym.

### Zadanie 11.

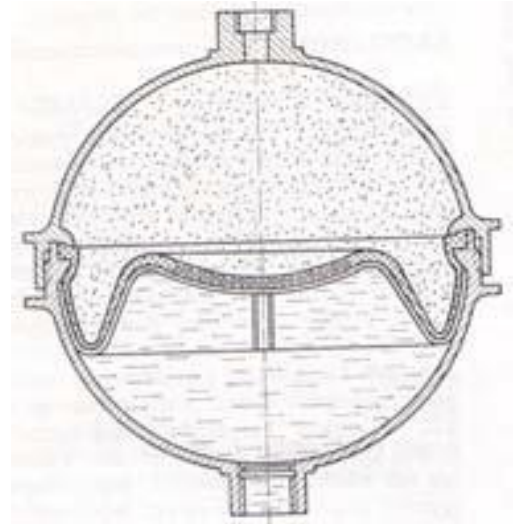
Do podnoszenia śmigłowca w celu przeprowadzenia jego niwelacji należy użyć

- A. lin i dźwigu.
- B. podnośników widłowych.
- C. profilowanych podstaw pod konstrukcję kadłuba.
- D. specjalnych podnośników mechanicznych lub hydraulicznych.

### Zadanie 12.

Na rysunku przedstawiono

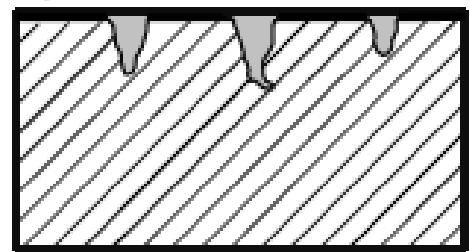
- A. przeponowy akumulator lotniczy.
- B. tłokowy akumulator lotniczy.
- C. butlę przeciwpożarową.
- D. zbiornik olejowy.



### Zadanie 13.

Na rysunku przedstawiono efekt działania korozji

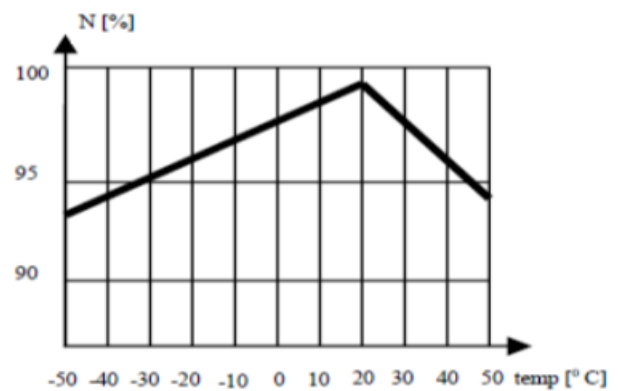
- A. powierzchniowej.
- B. szczelinowej.
- C. punktowej.
- D. wżerowej.



### Zadanie 14.

Na podstawie wykresu określ wartość prędkości obrotowej  $N$  [%] w temperaturze  $5^{\circ}\text{C}$ .

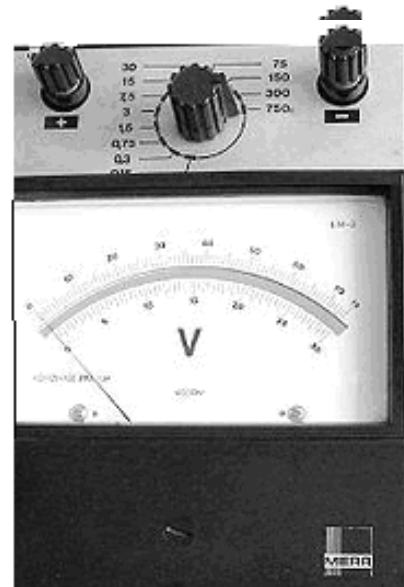
- A. 99%
- B. 98%
- C. 96%
- D. 95%



### Zadanie 15.

Miernik przedstawiony na rysunku służy do pomiaru wartości

- A. natężenia prądu.
- B. napięcia prądu.
- C. rezystancji.
- D. pojemności.



### Zadanie 16.

Stopy żarowytrzymałe to specjalne stopy metali, które charakteryzują się zachowaniem własności mechanicznych w temperaturze powyżej

- A. 400°C
- B. 600°C
- C. 800°C
- D. 1 000°C

### Zadanie 17.

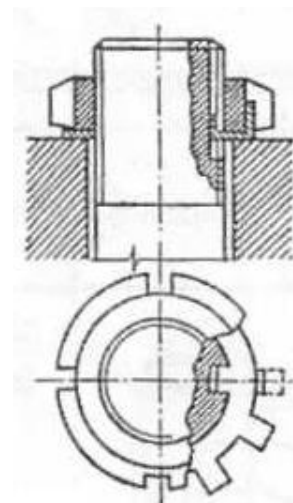
Wytrzymałość doraźna  $R_m$  materiału konstrukcyjnego decyduje o

- A. odporności konstrukcji na rozrywanie.
- B. częstotliwości drgań własnych konstrukcji.
- C. odporności konstrukcji na odkształcenia trwałe.
- D. odporności konstrukcji na odkształcenia sprężyste.

### Zadanie 18.

Na rysunku przedstawiono sposób zabezpieczenia łączników gwintowych przed luzowaniem przez zastosowanie

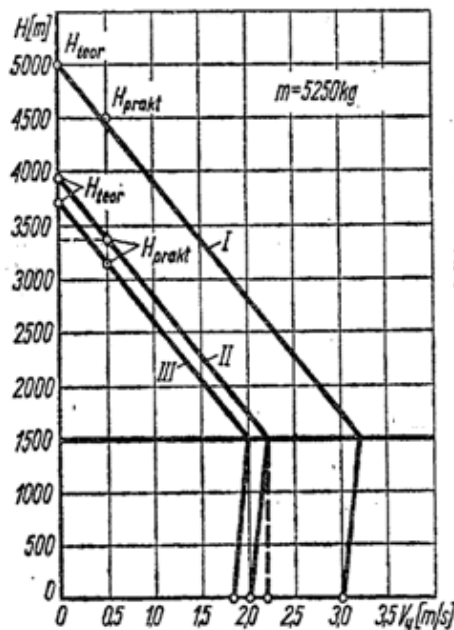
- A. podkładki o dużym współczynniku tarcia.
- B. podkładki sprężystej.
- C. podkładki odginanej.
- D. zawleczki.



### Zadanie 19.

Na podstawie wykresu wskaż czas wznoszenia samolotu rolniczego z rozsiewaczem tunelowym na wysokość 1 500 m.

- A. 11 min 20 s
- B. 11 min 52 s
- C. 12 min 38 s
- D. 12 min 55 s



Wykres prędkości wznoszenia samolotu

I – wersji transportowej, II – samolotu rolniczego z rozsiewaczem tunelowym, III – samolotu rolniczego wersji opryskującej

### Zadanie 20.

Która czynność **jest niedopuszczalna** w czasie przeglądu samolotu podczas wypuszczania i chowania podwozia?

- A. Przebywanie w kabinie samolotu.
- B. Przebywanie w lukach podwozia.
- C. Podłączenie naziemnego zasilania instalacji hydraulicznej.
- D. Podłączenie naziemnego źródła zasilania energią elektryczną.

### Zadanie 21.

Zdatność statku powietrznego do lotu potwierdza

- A. świadectwo sprawności technicznej.
- B. świadectwo rejestracji.
- C. specyfikacja ATA.
- D. certyfikat hałasu.

### Zadanie 22.

Bezpośredni przegląd górnej części pokrycia kadłuba dużego statku powietrznego, czyli praca na wysokości powyżej 5 m, jest

- A. zabroniona.
- B. możliwa w specjalnym ubraniu ochronnym.
- C. dopuszczalna wyłącznie z platformy dźwigu koszowego.
- D. dopuszczalna pod warunkiem zabezpieczenia liną umocowaną do konstrukcji dachu hangaru.

### Zadanie 23.

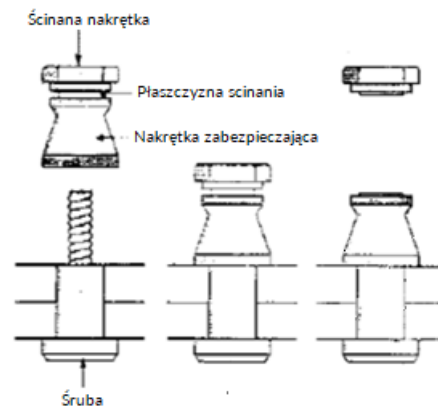
Do usunięcia z elementu konstrukcji statku powietrznego rzędu nitów wykonanych z duraluminium należy użyć

- A. punktaka i wiertarki z wiertłem o średnicy mniejszej od średnicy walcowej części nita,
- B. punktaka i wiertarki z wiertłem o średnicy większej od średnicy walcowej części nita.
- C. punktaka i wiertarki z wiertłem o średnicy równej średnicy główki nita.
- D. przecinaka, młotka i duraluminiowego wybijaka.

### Zadanie 24.

Na rysunku przedstawiono

- A. nit o dużej wytrzymałości na ścinanie.
- B. łącznik typu Hi-Lok Bolt.
- C. łącznik typu Jo-Bolt.
- D. nit typu Inex.



### Zadanie 25.

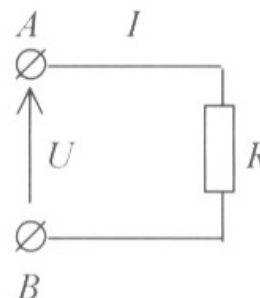
Jako spoiwo do naprawy połączeń lutowanych elektrycznego sprzętu lotniczego używa się stopów

- A. cynku i aluminium z niewielkim dodatkiem antymonu.
- B. cyny z niewielkim dodatkiem antymonu.
- C. cyny, ołowiu i aluminium.
- D. cyny, cynku i miedzi.

### Zadanie 26.

Do zacisków A i B odbiornika prądu stałego o rezystancji  $R = 100 \Omega$  przyłączono napięcie  $U = 10 \text{ V}$ . Określ wartość prąd płynącego w obwodzie.

- A. 0,1 A
- B. 1,0 A
- C. 10,0 A
- D. 100,0 A



### Zadanie 27.

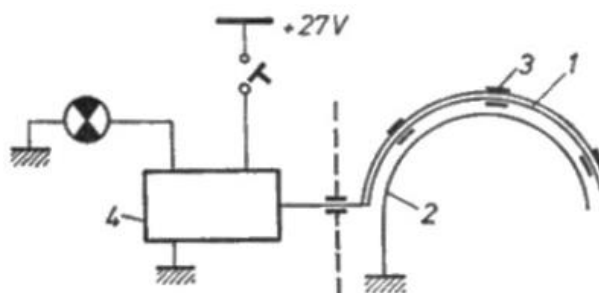
Kontrola geometrycznej zgodności położenia zespołów konstrukcyjnych płatowca i prawidłowości ustawienia silnika to

- A. ważenie.
- B. dewiacja.
- C. niwelacja.
- D. mierzenie.

### Zadanie 28.

Na rysunku przedstawiono

- A. układ sygnalizacji instalacji przeciwpożarowej.
- B. instalację hydrauliczną.
- C. układ gaszenia pożaru.
- D. instalację paliwową.

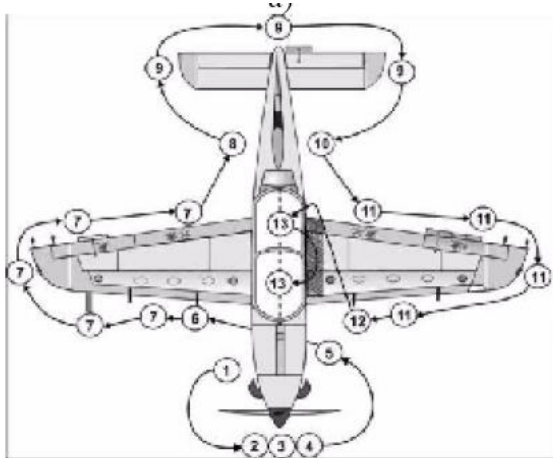


### Zadanie 29.

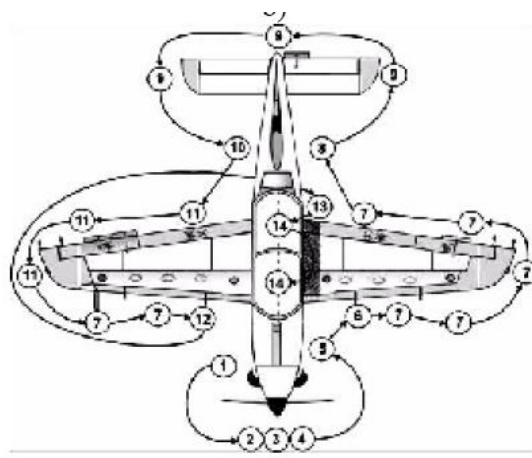
Akronim FOD oznacza

- A. zatwierdzoną organizacją remontową.
- B. europejską organizacją bezpieczeństwa.
- C. światową organizacją bezpieczeństwa.
- D. uszkodzenie przez ciało obce.

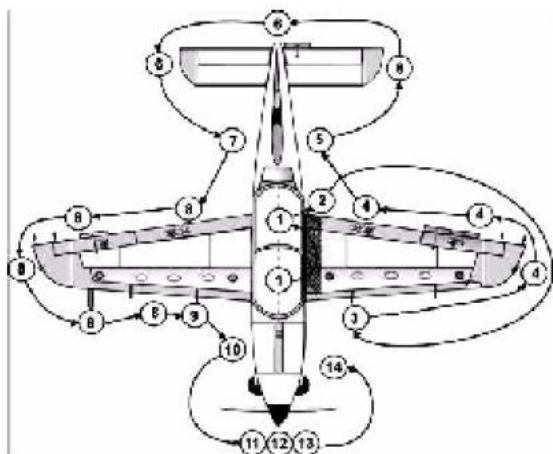
### Zadanie 30.



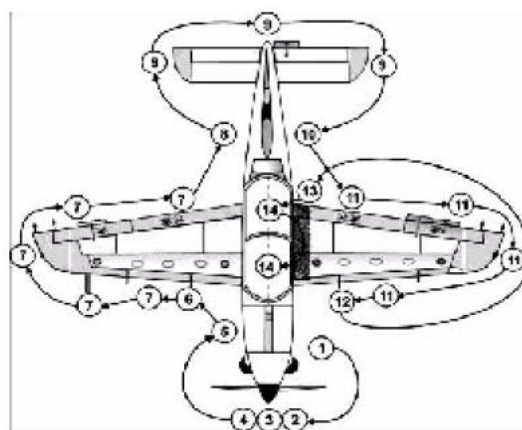
I.



II.



III.



IV.

Na którym rysunku przedstawiono prawidłowy przebieg trasy przeglądu samolotu?

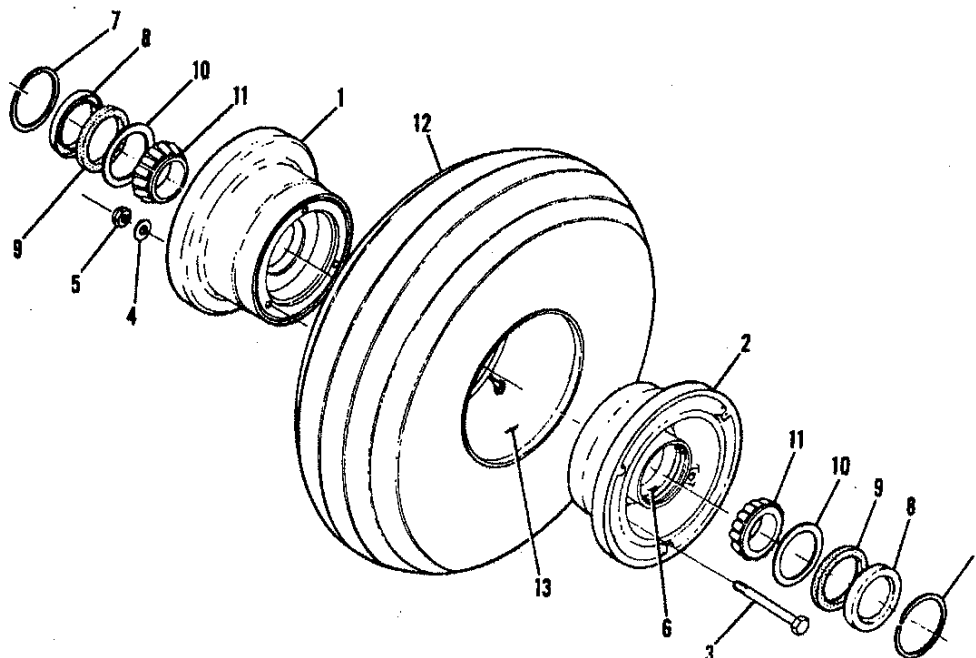
- A. I.
- B. II.
- C. III.
- D. IV.

### Zadanie 31.

Proces wykonywania badania elementów silnika metodą defektoskopii luminescencyjnej obejmuje następujące kolejne etapy:

- A. zanurzenie badanego elementu w luminofornie, posypanie elementu opiłkami aluminiowymi, naświetlanie elementu lampą defektoskopową, obserwacja pęknięć.
- B. posypanie elementu opiłkami aluminiowymi, zanurzenie badanego elementu w luminofornie, naświetlanie elementu lampą defektoskopową, obserwacja pęknięć.
- C. zanurzenie badanego elementu w luminofornie, posypanie elementu opiłkami tlenku magnezu, naświetlanie elementu lampą defektoskopową, obserwacja pęknięć.
- D. posypanie elementu opiłkami tlenku magnezu, naświetlanie elementu lampą defektoskopową, zanurzenie badanego elementu w luminofornie, obserwacja pęknięć.

Aligning Gear (Cont)



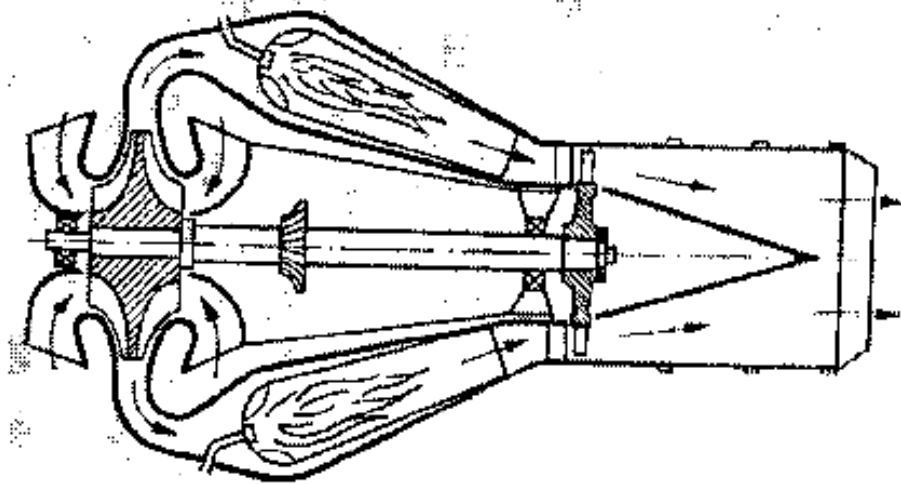
FR172 SERIAL FR172-0001 THRU FR17200225  
Figure 35. Nose Wheel Assembly-Heavy Duty

FIGURE AND INDEX NO.	PART NUMBER	DESCRIPTION	UNITS PER ASSY	USABLE ON CODE
35 -		1 2 3 4 5 6 7 WHEEL ASSEMBLY-HEAVY DUTY NOSE GEAR CLEVELAND -----	NP	A
- 1	1241156-11	WHEEL ASSEMBLY CFP 40-76A -----	1	
- 2	162-27	WHEEL HALF ASSEMBLY-FEMALE CFP -----	1	
- 2	161-30	WHEEL HALF ASSEMBLY-MALE CFP -----	1	
- 3	AN5-35A	ATTACHING PARTS -----		
- 4	AN960-516	BOLT -----	3	
- 5	MS21042L5	WASHER -----	6	
		NUT -----	3	
- 6	13836	CUP-BEARING CFP -----	1	
- 7	3023	RING-SNAP CFP -----	2	
- 8	153-15	RING-GREASE SEAL -----	2	
- 9	154-13	GREASE SEAL-FELT CFP -----	2	
-10	A39070	RING-GREASE SEAL -----	2	
-11	13889	CONE-BEARING -----	2	
-12	C262003-0101	TIRE 6.00X6-4 PLY RATED -----	1	
-13	C262023-0102	TUBE 6.00X6 -----	1	
A---FR172 SERIAL FR172-0001 THRU FR17200225				

Na przedstawionym rysunku koła przedniego podkładce uszczelniającej przypisano symbol

- A. A39070
- B. AN5-35A
- C. AN960-516
- D. MS21042L5

**Zadanie 33.**



Który typ silnika przedstawiono schematycznie na rysunku?

- A. Raketowy pulsacyjny.
- B. Tłokowy z turbosprężarką.
- C. Odrzutowy ze sprężarką osiową.
- D. Odrzutowy ze sprężarką odśrodkową.

**Zadanie 34.**

Podczas przeglądu samolotu wyposażonego w anglosaskie przyrządy wskazujące, na paliwomierzu odczytano, że w zbiornikach z paliwem znajduje się 150 galonów paliwa lotniczego. Jaka wartość wskazałby paliwomierz wyskalowany w litrach, jeśli 1 litr = 0,2 galona?

- A. 150 litrów.
- B. 350 litrów.
- C. 750 litrów.
- D. 840 litrów.

**Zadanie 35.**



Narzędzie przedstawione na rysunku przeznaczone jest do

- A. zaginania zawleczek.
- B. wyciągania zawleczek.
- C. kontrowania połączeń śrubowych.
- D. zaginania podkładek zabezpieczających.

**Zadanie 36.***Ograniczenia zdatności do lotu - fragment*

Poz.	Nazwa części	Numer rysunku lub oznaczenie producenta	Okres wymiany (godz. lub lata)
1.0	ŁOPATA WIRNIKA NOŚNEGO		
1.1	Łopata wirnika nośnego (bez okucia i sworzni)	30.29.000.00.03	1 500 lub 10 lat
1.2	Okucie łopaty	30.29.000.20.03	1 500
1.2.1	Okucie łopaty	30.29.000.20.04	2 300
1.3	Sworzeń duży	30.29.000.22.01	2 300
1.4	Sworzeń mały	30.29.000.28.01	2 300

Podczas realizacji prac obsługowych na śmigłowcu stwierdzono, że zamontowane łopaty wirnika nośnego mają nalot 1350 godzin, a od daty ich wyprodukowania upłynęło 10 lat i 1 tydzień. Na podstawie podanego fragmentu Instrukcji Obsługi Technicznej śmigłowca, dotyczącego ograniczeń zdatności do lotu jego części krytycznych określ, które działania powinna podjąć obsługa śmigłowca przed potwierdzeniem jego zdatności do lotu.

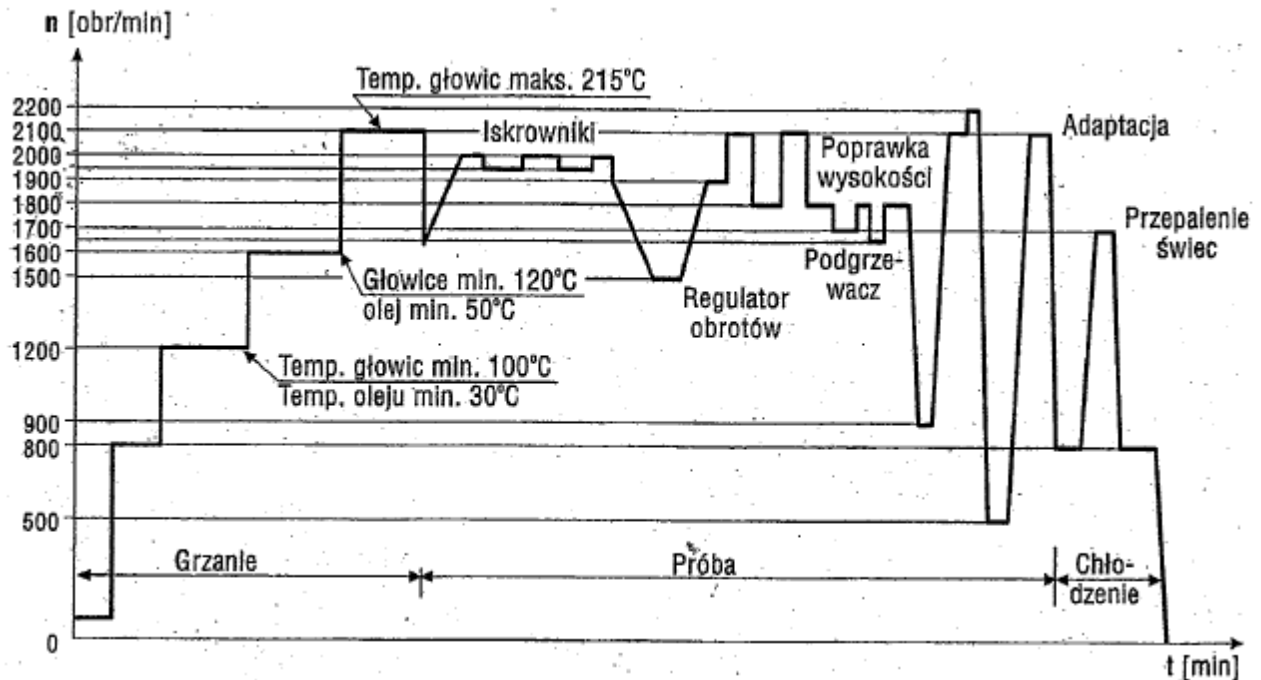
- A. Wymienić łopaty na nowe.
- B. Wykonać szczegółowy przegląd stanu technicznego łopat.
- C. Wymienić łopaty na inne, znajdujące się w magazynie, mające nalot 1500 godzin i 8 lat.
- D. Wystąpić do producenta śmigłowca o przedłużenie resursu kalendarzowego łopat do czasu wypracowania resursu godzinowego.

**Zadanie 37.**

Który gatunek drewna jest stosowany do wyrobu śmigieł lotniczych, ze względu na swą twardość i sprężystość?

- A. Balsa.
- B. Olcha.
- C. Jesion.
- D. Grab.

### Zadanie 38.



Na podstawie wykresu próby silnika samolotu określ prędkość obrotową silnika, przy której następuje jego chłodzenie.

- A. 500 obr/min
- B. 800 obr/min
- C. 900 obr/min
- D. 1700 obr/min

### Zadanie 39.

Który rodzaj dokumentu jest wypełniany w celu poświadczenie zdolności do lotu nowych wyrobów, części i akcesoriów?

- A. CoC
- B. CRS
- C. EASA FROM 1
- D. EASA FROM 19

### Zadanie 40.

Urządzenie pokładowe przedstawione na rysunku należy do grupy przyrządów

- A. specjalnych.
- B. płatowcowych.
- C. zespołu napędowego.
- D. pilotażowo-nawigacyjnych.



