

Nazwa kwalifikacji: **Organizacja budowy i remontu okrętu oraz montażu maszyn i instalacji okrętowych**
Oznaczenie kwalifikacji: **M.33**
Wersja arkusza: **X**

M.33-X-19.06
Czas trwania egzaminu: **60 minut**

EGZAMIN POTWIERDZAJĄCY KWALIFIKACJE W ZAWODZIE
Rok 2019
CZĘŚĆ PISEMNA

Instrukcja dla zdającego

1. Sprawdź, czy arkusz egzaminacyjny zawiera 15 stron. Ewentualny brak stron lub inne usterki zgłoś przewodniczącemu zespołu nadzorującego.
2. Do arkusza dołączona jest KARTA ODPOWIEDZI, na której w oznaczonych miejscach:
 - wpisz oznaczenie kwalifikacji,
 - zamaluj kratkę z oznaczeniem wersji arkusza,
 - wpisz swój numer PESEL*,
 - wpisz swoją datę urodzenia,
 - przyklej naklejkę ze swoim numerem PESEL.
3. Arkusz egzaminacyjny zawiera test składający się z 40 zadań.
4. Za każde poprawnie rozwiązane zadanie możesz uzyskać 1 punkt.
5. Aby zdać część pisemną egzaminu musisz uzyskać co najmniej 20 punktów.
6. Czytaj uważnie wszystkie zadania.
7. Rozwiązania zaznaczaj na KARCIE ODPOWIEDZI długopisem lub piórem z czarnym tuszem/atramentem.
8. Do każdego zadania podane są cztery możliwe odpowiedzi: A, B, C, D. Odpowiada im następujący układ kratek w KARCIE ODPOWIEDZI:

A	B	C	D
---	---	---	---

9. Tylko jedna odpowiedź jest poprawna.
10. Wybierz właściwą odpowiedź i zamaluj kratkę z odpowiadającą jej literą – np., gdy wybrałeś odpowiedź „A”:

<input checked="" type="checkbox"/>	B	C	D
-------------------------------------	---	---	---

11. Staraj się wyraźnie zaznaczać odpowiedzi. Jeżeli się pomylisz i błędnie zaznaczysz odpowiedź, otocz ją kółkiem i zaznacz odpowiedź, którą uważasz za poprawną, np.

<input checked="" type="checkbox"/>	B	C	<input checked="" type="checkbox"/>
-------------------------------------	---	---	-------------------------------------

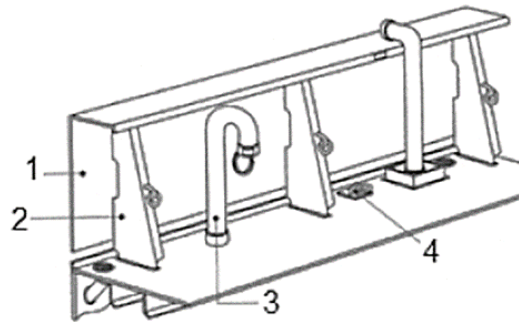
12. Po rozwiązaniu testu sprawdź, czy zaznaczyłeś wszystkie odpowiedzi na KARCIE ODPOWIEDZI i wprowadziłeś wszystkie dane, o których mowa w punkcie 2 tej instrukcji.

Pamiętaj, że oddajesz przewodniczącemu zespołu nadzorującego tylko KARTĘ ODPOWIEDZI.

Powodzenia!

* w przypadku braku numeru PESEL – seria i numer paszportu lub innego dokumentu potwierdzającego tożsamość

Zadanie 1.



Elementy wyposażenia pokładowego oznaczone cyframi 1, 2, 3, 4 na przedstawionym rysunku to

- A. 1 - nadburcie, 2 - wspornik nadburcia, 3 - rura sondażowa, 4 - knaga.
- B. 1 - nadburcie, 2 - wspornik nadburcia, 3 - odpowietrzenie, 4 - pierścień pokładowy.
- C. 1 - nadburcie, 2 - wspornik nadburcia, 3 - przyłącze brzegowe, 4 - korek pokładowy.
- D. 1 - wspornik nadburcia, 2 - nadburcie, 3 - rura sondażowa, 4 - pierścień pokładowy.

Zadanie 2.

Na rysunku przedstawiono urządzenie do przeprowadzenia próby

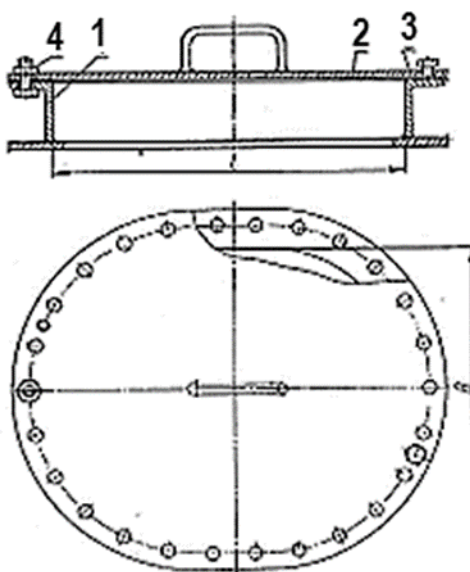
- A. zginania.
- B. twardości.
- C. udarności.
- D. wyboczenia.



Zadanie 3.

Zrębnicę wjazdu do zbiornika w dnie podwójnym oznaczono na rysunku cyfrą

- A. 4
- B. 2
- C. 3
- D. 1



Zadanie 4.

Przed przystąpieniem do prac spawalniczych w zbiornikach zabrania się

- A. przedmuchiwania zbiorników tlenem.
- B. przedmuchiwania zbiorników parą wodną.
- C. przedmuchiwania zbiorników gazem obojętnym.
- D. przemywania zbiorników substancjami niepalnymi.

Zadanie 5.

Który z wymienionych elementów zalicza się do zbrojenia kadłuba?

- A. Sonda kątowa.
- B. Uchwyt rurarski.
- C. Złącze kołnierzowe.
- D. Rurociąg pomiarowy.

Zadanie 6.

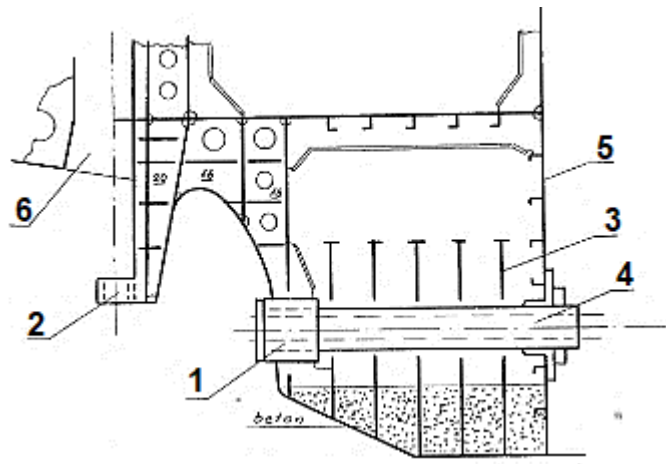
Instalację uznaje się za szczelną w przypadku, gdy

- A. wskazania manometrów kontrolnych nie wykazują spadku ciśnienia, a nieszczelności są tylko na śrubunku.
- B. wskazania manometrów kontrolnych wykazują niewielki spadek ciśnienia, a przegląd nie wykazuje nieszczelności.
- C. w czasie 30 minut wskazania manometrów kontrolnych nie wykazują spadku ciśnienia i przegląd nie wykazuje nieszczelności.
- D. w czasie 60 minut wskazania manometrów kontrolnych wykażą maksymalnie 10% spadku ciśnienia, a przegląd wykazuje niewielkie nieszczelności.

Zadanie 7.

W konstrukcji skrajnika rufowego pochwy wału śrubowego oznaczono na rysunku cyfrą

- A. 1
- B. 4
- C. 6
- D. 2



Zadanie 8.

Przyrząd przedstawiony na rysunku służy do

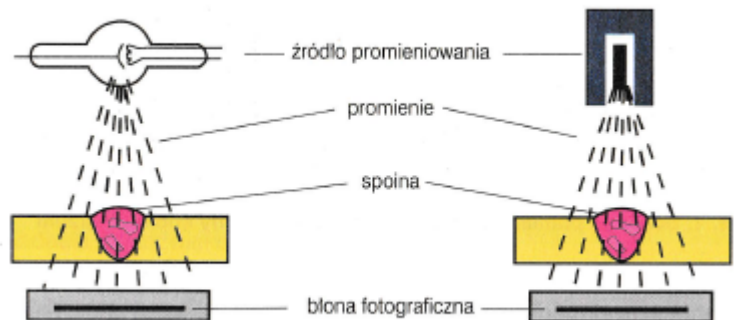
- A. pomiaru spoin.
- B. dokręcania śrub
- C. pomiaru szczelin
- D. pomiaru skoków gwintów.



Zadanie 9.

Rysunek przedstawia schemat badania spoiny metodą

- A. fal ultradźwiękowych.
- B. radiograficzną.
- C. magnetyczną.
- D. penetracyjną.



Zadanie 10.

Przedstawiony na rysunku element łańcucha kotwicznego służy do

- A. transportu łańcucha na statek.
- B. łączenia ze sobą przęseł łańcucha.
- C. połączenia końca łańcucha z kotwicą.
- D. zamocowania łańcucha w komorze łańcuchowej.



Zadanie 11.

Pokazany na rysunku sposób przesuwania kadłuba statku wykorzystuje

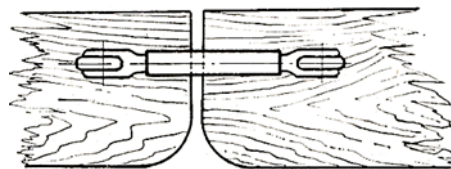
- A. walce gumowe.
- B. podparcie rolkowe.
- C. podkładki gumowe.
- D. podbudowę kroczącą.



Zadanie 12.

Przedstawione na rysunku płozy połączone są za pomocą

- A. ściągaczy.
- B. lin stalowych.
- C. cięgien stalowych.
- D. płaskowników stalowych.



Zadanie 13.

Stoper ciesielski stosowany w oprzyrządowaniu do wodowania kadłuba z pochylni wzdłużnej blokuje

- A. płozę torową.
- B. kadłub statku.
- C. kozioł rufowy.
- D. kołyskę dziobową.

Zadanie 14.

Które urządzenie na zamieszczonym rysunku barkowca służy do załadunku, wyładunku i transportu barek?

- A. Żuraw przeładunkowy.
- B. Suwnica bramowa.
- C. Dźwig pokładowy.
- D. Dźwig pływający.



Zadanie 15.

Którą przestrzeń urządzenia na statku zamykają przedstawione na rysunku pokrywy?

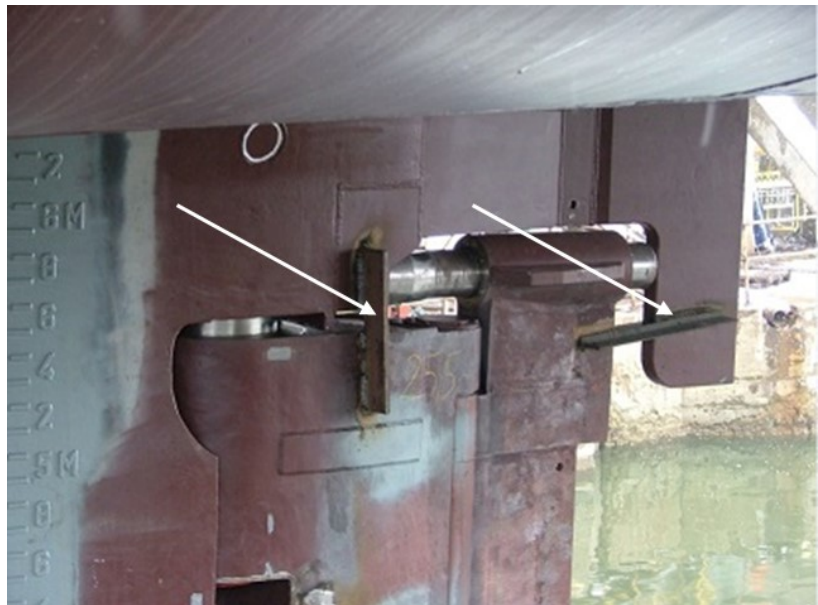
- A. Kingstona.
- B. Koferdamu.
- C. Zbiornika balastowego.
- D. Kartera silnika głównego.



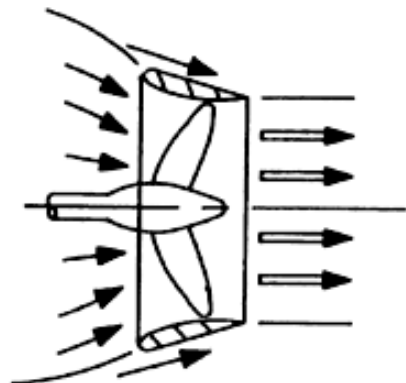
Zadanie 16.

Na rysunku strzałkami oznaczono zabezpieczenie płetwy steru stosowane na czas

- A. dokowania.
- B. wodowania.
- C. montażu śruby.
- D. demontażu śruby.



Zadanie 17.



Na rysunkach przedstawiono

- A. pędnik azymutalny.
- B. ster strumieniowy.
- C. ster klasyczny.
- D. dyszę Korta.

Zadanie 18.

W ramach kooperacji zewnętrznej stocznia współpracuje z firmą w zakresie prac wyposażeniowych. Które z zadań realizuje firma kooperująca?

- A. Obsługę urządzeń do cięcia.
- B. Zaopatrzenie w materiały hutnicze.
- C. Opracowanie dokumentacji technologicznej.
- D. Montaż urządzeń kotwiczno-cumowniczych.

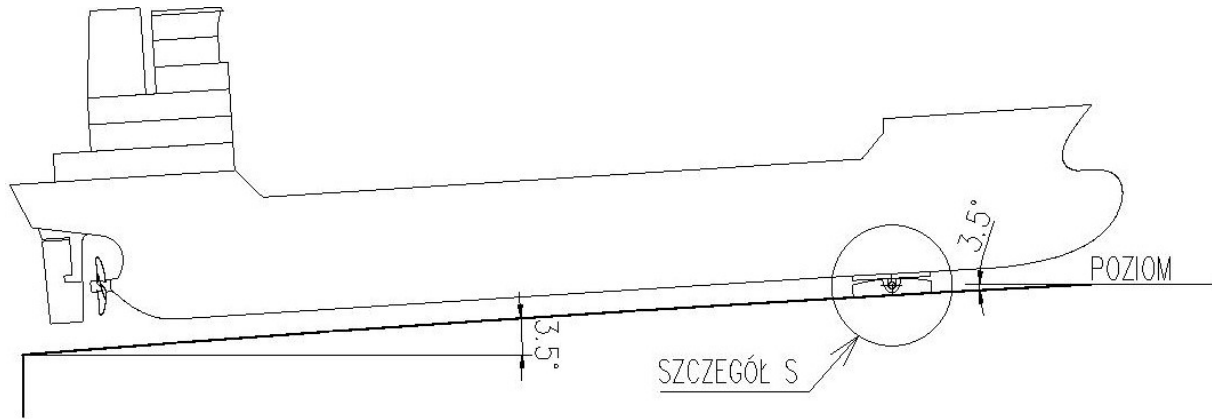
Zadanie 19.

Na rysunku strzałką oznaczono

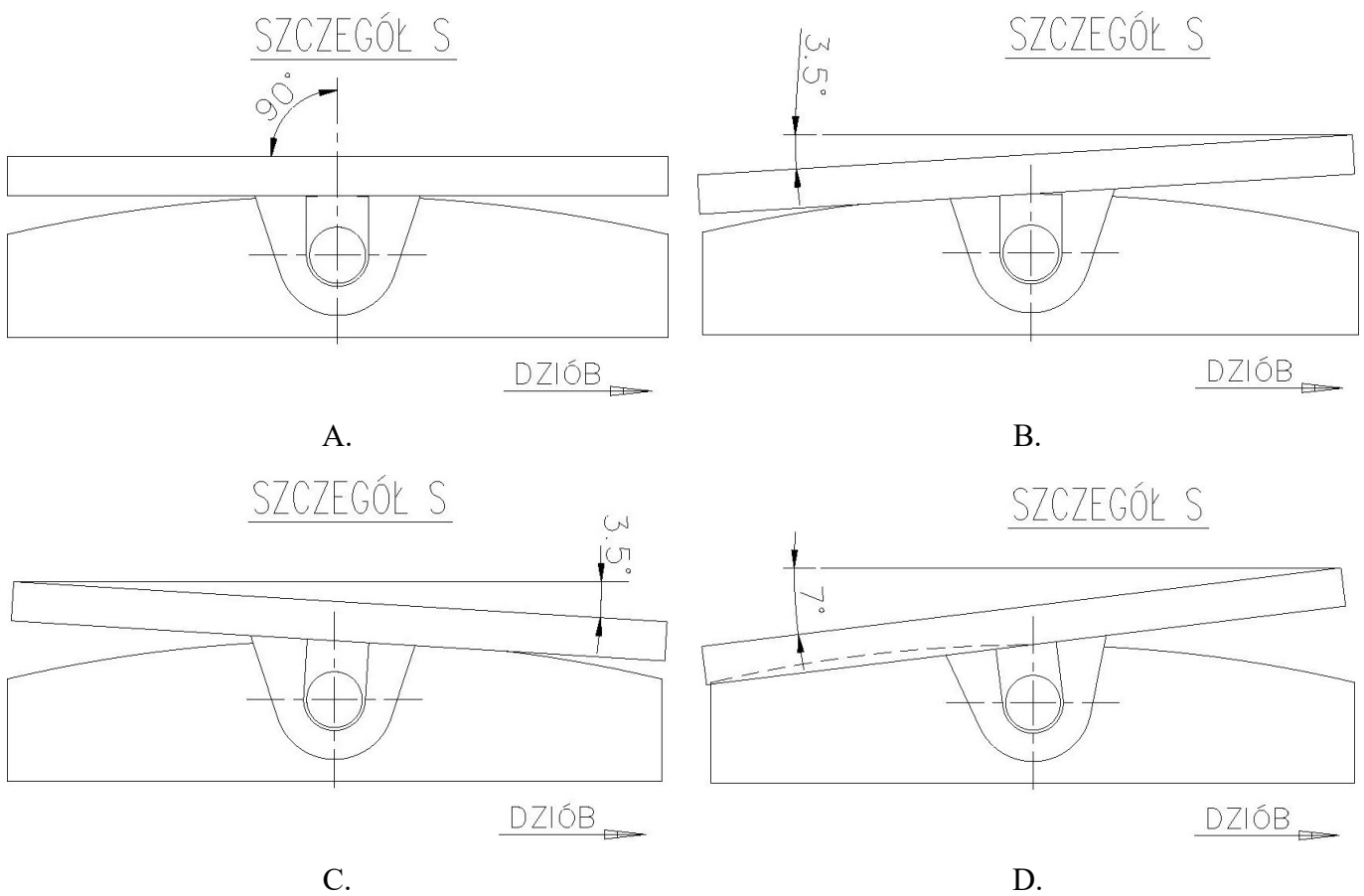
- A. wciągarkę cumowniczą.
- B. rolkę prowadzącą.
- C. przewłokę.
- D. kabestan.



Zadanie 20.



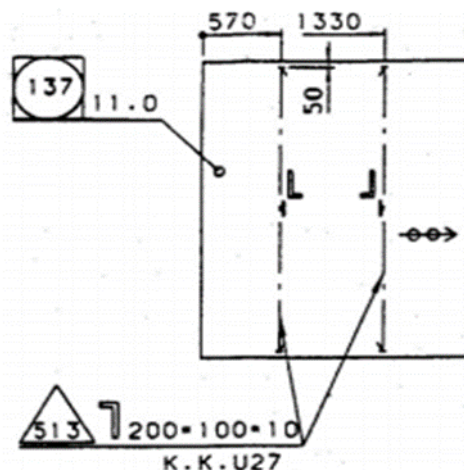
Na rysunku przedstawiono kadłub statku ustawiony do wodowania na pochylni wzdłużnej. Wskaż który „SZCZEGÓŁ S” pokazuje pozycję platformy kołyski.



Zadanie 21.

Kontrolując położenie usztywnień poz. 513 na płycie poz. 137 należy mierzyć w

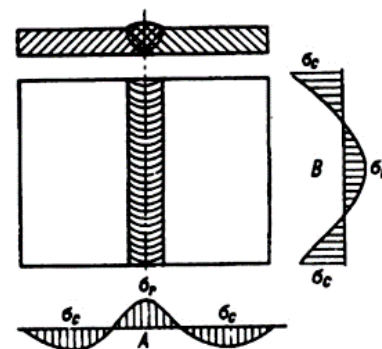
- A. jednym miejscu, podając wymiary: 10, 100 i 200 mm
- B. jednym miejscu, podając wymiary: 50, 570 i 1330 mm
- C. dwóch miejscach, podając wymiary: 10, 100 i 200 mm
- D. dwóch miejscach, podając wymiary: 50, 570 i 1330 mm



Zadanie 22.

Na rysunku przedstawiono przykład naprężenia występujący w złączeniu

- A. zakładkowym.
- B. doczołowym.
- C. narożnym.
- D. teowym.



Zadanie 23.

Na rysunku przedstawiono

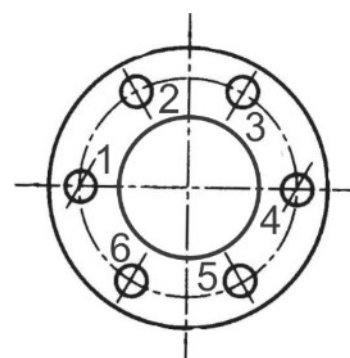
- A. pompę ciepła.
- B. kocioł parowy.
- C. spalarkę szlamu.
- D. wymiennik ciepła.



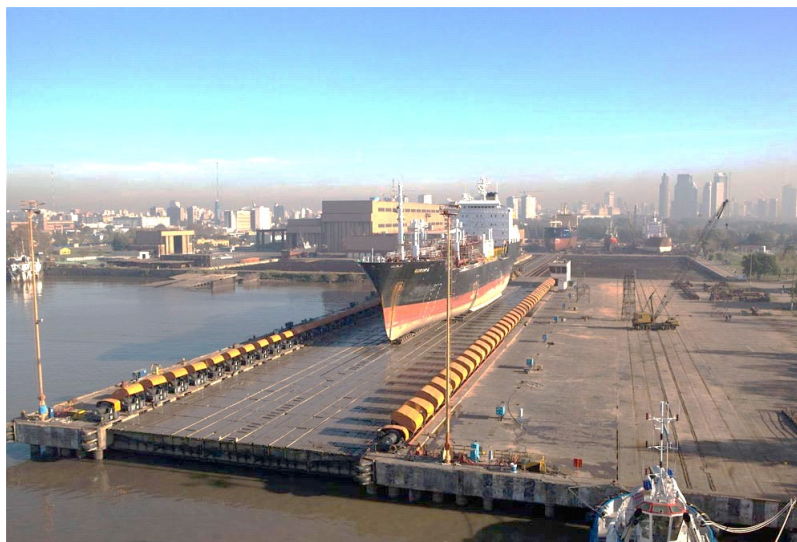
Zadanie 24.

Na rysunku przedstawiono złącze kołnierzone. Kolejność dokręcania śrub łączących powinna być następująca:

- A. 1, 2, 3, 4, 5, 6
- B. 1, 4, 3, 6, 2, 5
- C. 2, 4, 6, 3, 5, 1
- D. 6, 5, 4, 3, 2, 1



Zadanie 25.



Pokazane na rysunku urządzenie wykorzystywane do dokowania kadłuba jednostek pływających to

- A. slip.
- B. syncrolift.
- C. dok pływający.
- D. ponton – szuflada.

Zadanie 26.

Do wykonania operacji przykręcania śrub mocujących głowice dużego wolnoobrotowego silnika głównego należy zastosować

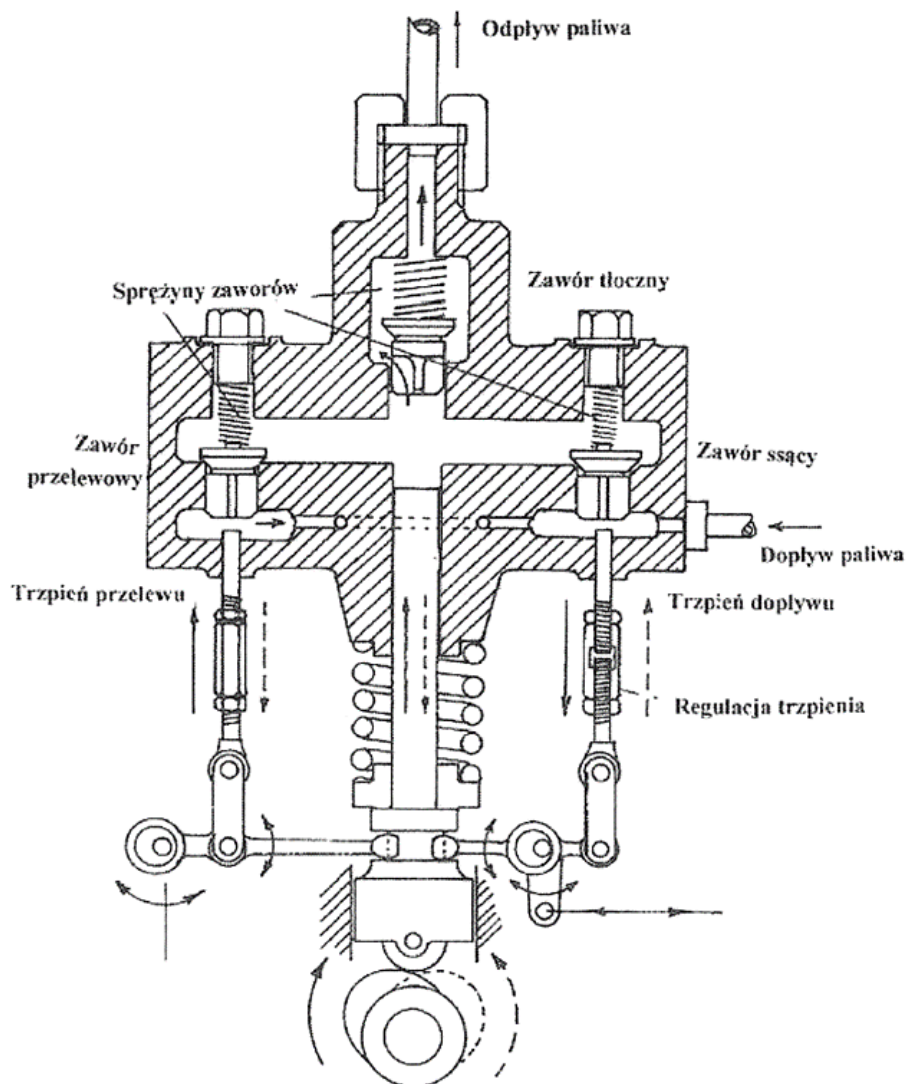
- A. klucz dynamometryczny.
- B. klucz płaski z przedłużaczem.
- C. obejmy z mechanizmem zaciskowym.
- D. oprzyrządowanie w postaci prasek hydraulicznych.

Zadanie 27.

Elementy konstrukcji, sklasyfikowane jako zbrojenie kadłuba statku, to

- A. rury spiro.
- B. znaki zanurzenia.
- C. wiązania kadłuba.
- D. przejścia grodziowe.

Zadanie 28.



Na rysunku przedstawiono pompę wtryskową z

- A. tłoczkiem pokrętnym.
- B. zaworkiem przelewowym.
- C. wtryskiem hydraulicznym.
- D. kolektorem ciśnieniowym.

Zadanie 29.

Wykonanie remontu kadłuba statku, polegającego na wymianie wzdłużnika w dnie podwójnym, wymaga wyposażenia rejonu prac w

- A. kliny dębowe.
- B. generatory prądu.
- C. armaturę stalową.
- D. wentylację i oświetlenie.

Zadanie 30.

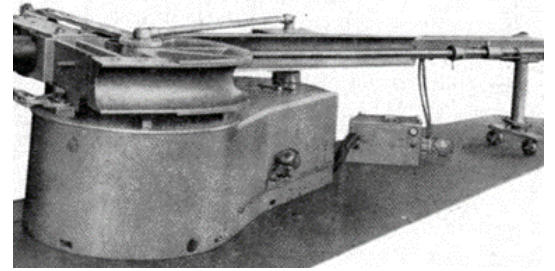
Dokumentacja remontowo-konstrukcyjna jest wykorzystywana do

- A. oceny stanu technicznego.
- B. planowania cykli remontowych.
- C. usuwania niektórych uszkodzeń.
- D. wykonania specyfikacji remontowej.

Zadanie 31.

Na rysunku przedstawiono

- A. giętarkę do rur ręczną.
- B. stanowisko do cięcia i znakowania rur.
- C. giętarkę do rur z trzpieniem kalibrującym.
- D. stanowisko do prób hydraulicznych odcinków rur.



Zadanie 32.

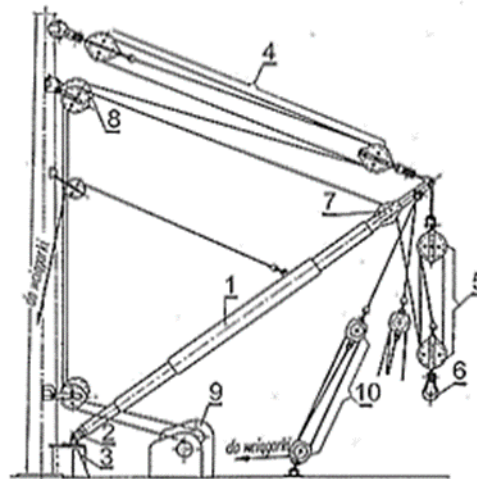
Remont klasowy wykonywany jest w celu

- A. nadania klasy statku.
- B. uznania klasy statku.
- C. odnowienia klasy statku.
- D. przedłużenia klasy statku.

Zadanie 33.

Na rysunku przedstawiono żuraw bomowy ciężki, talia topenanty oznaczona jest cyfrą

- A. 1
- B. 2
- C. 3
- D. 4



Zadanie 34.

Próby ruchowe urządzeń sterowych zainstalowanych na statku polegają na sprawdzeniu

- A. czasu maksymalnego wychylenia steru przy pełnej prędkości.
- B. wielkości naporu wody oddziałującej na ster.
- C. wytrzymałości uchwytów do demontażu steru.
- D. wskaźnika opływu płetwy steru.

Zadanie 35.

Metoda montażu kadłuba w płaszczyźnie wzdłużnej, polegająca na montażu sekcji od śródkręcia, schodkowo do pokładu głównego, równocześnie do dziobu i rufy, to metoda

- A. blokowa.
- B. wyspowa.
- C. trapezowa.
- D. piramidalna.

Zadanie 36.

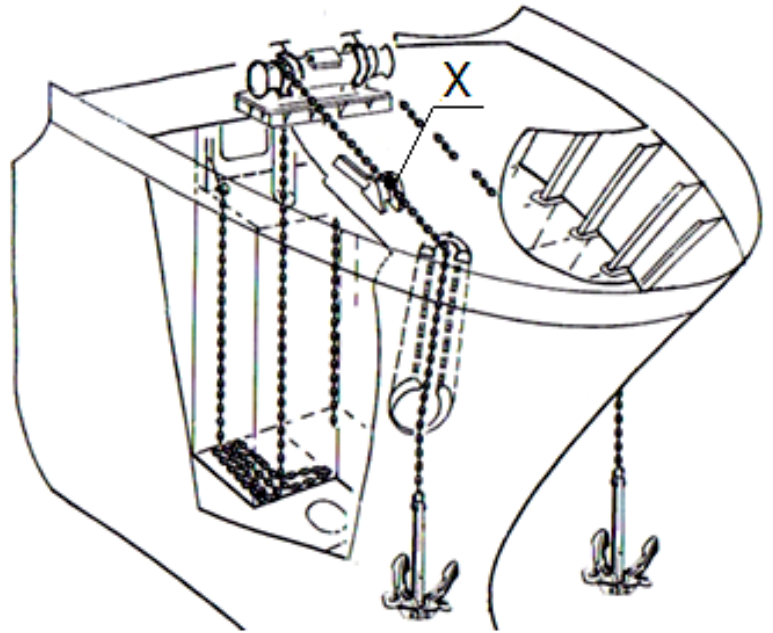
Piasta tylnicy wału napędowego śruby jest

- A. odlewana.
- B. wyciskana.
- C. walcowana.
- D. wytłaczana.

Zadanie 37.

Element wyposażenia kotwicznego statku oznaczony na rysunku literą X to

- A. krętlik łańcucha.
- B. komora łańcuchowa.
- C. wciągarka łańcuchowa.
- D. stoper zapadkowy łańcucha.



Zadanie 38.

Naprawa poszycia uszkodzonego przez płytkie wżery korozyjne wykonywana jest przez

- A. odprężanie.
- B. wymianę pasa poszycia.
- C. montaż i spawanie płyty nakładkowej.
- D. czyszczenie i pokrycie powłoką ochronną.

Zadanie 39.

Jakość wykonywanych prac remontowych ocenia się na podstawie

- A. unifikacji.
- B. taryfikatora.
- C. specyfikacji.
- D. standardów wykonania prac remontowych.

Zadanie 40.

Kąt zagięcia rury na kolanie zaznaczonego cyfrą 6 wynosi

- A. 45°
- B. 60°
- C. 90°
- D. 135°

