

Nazwa kwalifikacji: **Organizacja procesu przeróbki kopalin stałych**  
Oznaczenie kwalifikacji: **M.36**  
Wersja arkusza: **X**

**M.36-X-19.06**  
Czas trwania egzaminu: **60 minut**

**EGZAMIN POTWIERDZAJĄCY KWALIFIKACJE W ZAWODZIE**  
**Rok 2019**  
**CZĘŚĆ PISEMNA**

**Instrukcja dla zdającego**

1. Sprawdź, czy arkusz egzaminacyjny zawiera 9 stron. Ewentualny brak stron lub inne usterki zgłoś przewodniczącemu zespołu nadzorującego.
2. Do arkusza dołączona jest KARTA ODPOWIEDZI, na której w oznaczonych miejscach:
  - wpisz oznaczenie kwalifikacji,
  - zamaluj kratkę z oznaczeniem wersji arkusza,
  - wpisz swój numer PESEL\*,
  - wpisz swoją datę urodzenia,
  - przyklej naklejkę ze swoim numerem PESEL.
3. Arkusz egzaminacyjny zawiera test składający się z 40 zadań.
4. Za każde poprawnie rozwiązane zadanie możesz uzyskać 1 punkt.
5. Aby zdać część pisemną egzaminu musisz uzyskać co najmniej 20 punktów.
6. Czytaj uważnie wszystkie zadania.
7. Rozwiązania zaznaczaj na KARCIE ODPOWIEDZI długopisem lub piórem z czarnym tuszem/atramentem.
8. Do każdego zadania podane są cztery możliwe odpowiedzi: A, B, C, D. Odpowiada im następujący układ kratek w KARCIE ODPOWIEDZI:

A	B	C	D
---	---	---	---

9. Tylko jedna odpowiedź jest poprawna.
10. Wybierz właściwą odpowiedź i zamaluj kratkę z odpowiadającą jej literą – np., gdy wybrałeś odpowiedź „A”:

<input checked="" type="checkbox"/>	B	C	D
-------------------------------------	---	---	---

11. Staraj się wyraźnie zaznaczać odpowiedzi. Jeżeli się pomylisz i błędnie zaznaczysz odpowiedź, otocz ją kółkiem i zaznacz odpowiedź, którą uważasz za poprawną, np.

<input checked="" type="checkbox"/>	B	C	<input checked="" type="checkbox"/>
-------------------------------------	---	---	-------------------------------------

12. Po rozwiązaniu testu sprawdź, czy zaznaczyłeś wszystkie odpowiedzi na KARCIE ODPOWIEDZI i wprowadziłeś wszystkie dane, o których mowa w punkcie 2 tej instrukcji.

**Pamiętaj, że oddajesz przewodniczącemu zespołu nadzorującego tylko KARTĘ ODPOWIEDZI.**

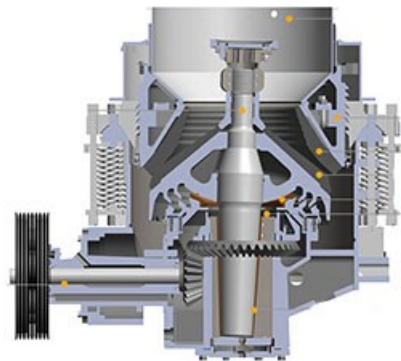
***Powodzenia!***

\* w przypadku braku numeru PESEL – seria i numer paszportu lub innego dokumentu potwierdzającego tożsamość

### Zadanie 1.

Dominującym sposobem rozdrabniania w przedstawionej na rysunku kruszarce jest

- A. zgniatanie.
- B. ścieranie.
- C. ścinanie.
- D. łamanie.



### Zadanie 2.

Do chemicznych metod rozdrabniania **nie należy**

- A. rozpuszczanie.
- B. roztwarzanie.
- C. ścieranie.
- D. spalanie.

### Zadanie 3.

Ile wynosi graniczny stopień rozdrobnienia dla kruszarki szczękowej, jeżeli kruszywo granitowe o uziarnieniu od 0 do 20 mm rozdrobniono do klasy ziarnowej poniżej 8 mm?

- A. 0,4
- B. 0,7
- C. 1,5
- D. 2,5

### Zadanie 4.

Wzbogacanie flotacyjne polega na rozdziale ziarn mineralnych różniących się

- A. zwilżalnością.
- B. wielkością.
- C. kształtem.
- D. gęstością.

### Zadanie 5.

Flotację selektywną stosuje się do rozdziału

- A. węgla brunatnego i drzewnego.
- B. soli potasowej i magnezowej.
- C. piasku płukanego i mułu.
- D. rudy cynku i ołowiu.

### **Zadanie 6.**

Ksantogenianowe odczynniki flotacyjne pełnią w procesie flotacji rudy miedzi rolę

- A. modyfikatora.
- B. speniacza.
- C. depresora.
- D. kolektora.

### **Zadanie 7.**

Którą kopalinę wzbogaca się podczas procesu separacji magnetycznej?

- A. Magnetytową rudę żelaza.
- B. Siarczkową rudę miedzi.
- C. Węgiel kamienny.
- D. Sól magnezową.

### **Zadanie 8.**

Odzysk magnetytu ze zużytej cieczy ciężkiej następuje podczas procesu separacji w

- A. zagęszczaczach.
- B. rekuperatorach.
- C. osadnikach.
- D. wirówkach.

### **Zadanie 9.**

Którą maszynę stosuje się podczas klasyfikacji hydraulicznej zawiesin?

- A. Hydrocyklon.
- B. Przesiewacz.
- C. Flotownik.
- D. Kruszarękę.

### **Zadanie 10.**

Zmielona ruda miedzi w postaci zawiesiny jest klasyfikowana przed procesem wzbogacania flotacyjnego

- A. na przesiewaczach wibracyjnych i w klasyfikatorach spiralnych.
- B. na przesiewaczach wibracyjnych i w hydrocyklonach.
- C. w klasyfikatorach spiralnych i hydrocyklonach.
- D. w hydrocyklonach i osadnikach stożkowych.

### **Zadanie 11.**

Podczas procesu wzbogacania właściwości flotacyjne piany poprawia

- A. speniacz.
- B. depresor.
- C. kolektor.
- D. zbieracz.

### Zadanie 12.

Który proces podnosi wartość opałową węgla kamiennego?

- A. Przesiewanie.
- B. Kruszenie.
- C. Suszenie.
- D. Mielenie.

### Zadanie 13.

Ile wynosił wychód masowy produktu górnego i dolnego przesiewania nadawy o masie 180 Mg, jeżeli wychód produktu dolnego stanowił 25% masy nadawy?

- A. 35 i 125 Mg
- B. 135 i 45 Mg
- C. 25 i 155 Mg
- D. 155 i 25 Mg

### Zadanie 14.

W wyniku flotacji selektywnej rudy cynkowo-ołowiowej o zawartości 2% ołowiu otrzymano koncentrat zawierający 88% ołowiu. Wartość współczynnika wzbogacenia wynosi

- A. 2
- B. 12
- C. 23
- D. 44

### Zadanie 15.

Rozdział próbki na zbliżone wymiarem klasy ziarnowe następuje w wyniku analizy

- A. granulometrycznej.
- B. densymetrycznej.
- C. gęstościowej.
- D. jakościowej.

### Zadanie 16.

Na rysunku przedstawiono

- A. analizator granulometryczny próbek.
- B. wirówkę odwadniającą Nael.
- C. dzielnik obrotowy próbek.
- D. dzielniki prób typu Jonesa.



### Zadanie 17.

Podczas rozkładu ksantogenianowych odczynników flotacyjnych uwalnia się toksyczny

- A. dwusiarczek węgla.
- B. siarczek miedzi.
- C. argon.
- D. azot.

### Zadanie 18.

Do pomiaru stężenia  $\text{CH}_4$  w mieszaninie z powietrzem są stosowane

- A. metanomierze.
- B. anemometry.
- C. tlenomierze.
- D. balometry.

### Zadanie 19.

Który typ węgla charakteryzuje się najwyższą zawartością części lotnych?

- A. Węgiel płomienny.
- B. Węgiel chudy.
- C. Metaantracyt.
- D. Antracyt.

### Zadanie 20.

Regeneracja magnetycznych cieczy ciężkich polega na odzyskiwaniu z nich

- A. magnetytu.
- B. skalenia.
- C. kwarcu.
- D. barytu.

### Zadanie 21.

Podczas którego procesu otrzymuje się pod wpływem ciśnienia, regularne bryły z odpadowych materiałów drobno uziarnionych, luźnych i sypkich?

- A. Brykietowania.
- B. Przesiewania.
- C. Odmulania.
- D. Odpylania.

### Zadanie 22.

Podczas procesu wzbogacania krajowych rud miedzi transport surowej rudy miedzi do układu mielenia I stopnia odbywa się przy użyciu

- A. przenośników kubelkowych.
- B. przenośników taśmowych.
- C. ładowarek kołowych.
- D. wózków widłowych.

### Zadanie 23.

W zakładach przeróbki mechanicznej węgiel kamienny jest podawany do koryta przenośnika zgrzeblowego za pomocą

- A. przesiewaczy i rurociągów.
- B. ładowarek i przesiewaczy.
- C. ładowarek i rurociągów.
- D. zsuwni i podajników.

### Zadanie 24.

Jaką wydajność miał przenośnik taśmowy, który transportował rudę miedzi o gęstości  $3,0 \text{ Mg/m}^3$  z prędkością  $640 \text{ m}^3/\text{h}$ ?

- A.  $213 \text{ Mg/h}$
- B.  $468 \text{ Mg/h}$
- C.  $1\,920 \text{ Mg/h}$
- D.  $2\,360 \text{ Mg/h}$

### Zadanie 25.

Która usterka może wystąpić podczas eksploatacji przenośnika taśmowego?

- A. Przedziurawienie płyty membranowej.
- B. Przedziurawienie wanny wylewu.
- C. Uszkodzenie puszeki odpadowej.
- D. Uszkodzenie czujnika poślizgu.

### Zadanie 26.

Ile powinna wynosić minimalna pojemność użyteczna zbiornika, aby można było w nim zgromadzić  $240 \text{ Mg}$  kopaliny o gęstości usypowej  $800 \text{ kg/m}^3$ ?

- A.  $30 \text{ m}^3$
- B.  $300 \text{ m}^3$
- C.  $333 \text{ m}^3$
- D.  $560 \text{ m}^3$

### Zadanie 27.

Ile wynosi wychód procentowy odpadu, jeśli wiadomo, że w wyniku procesu dwuproduktowego wzbogacania  $30 \text{ mln Mg/rok}$  nadawy powstaje  $1,5 \text{ mln Mg/rok}$  koncentratu?

- A.  $28,5\%$
- B.  $31,5\%$
- C.  $90,5\%$
- D.  $95,0\%$

### Zadanie 28.

Gdzie podczas prowadzenia procesu przeróbki węgla kamiennego może dojść do wybuchu pyłu węglowego?

- A. We wzbogacalniku zawiesinowym.
- B. Na przesypie przenośnika.
- C. W maszynie flotacyjnej.
- D. Na sicie łukowym.

### Zadanie 29.

Nad przenośnikiem taśmowym będącym w ruchu można bezpiecznie przejść w miejscu, gdzie został zabudowany

- A. bęben napinający.
- B. bęben zwrotny.
- C. wyłącznik.
- D. pomost.

### Zadanie 30.

Drobne ziarna mineralne szybciej ulegają sedymentacji po dodaniu do zawiesiny

- A. flokulanta.
- B. speniacza.
- C. kolektora.
- D. zbieracza.

### Zadanie 31.

Na rysunku przedstawiono

- A. króciec ssący pompy wirowej.
- B. kosz wirówki odwadniającej.
- C. membranę prasy komorowej.
- D. stożek hydrocyklonu.



### Zadanie 32.

Suszarki bębnowe w zakładach przeróbczych są opalane

- A. azotem.
- B. tlenkiem węgla.
- C. gazem ziemnym.
- D. gazem szlachetnym.

### **Zadanie 33.**

Do odwadniania odśrodkowego produktów wzbogacania są stosowane

- A. prasy komorowe.
- B. wirówki sitowe.
- C. filtry tarczowe.
- D. sita płaskie.

### **Zadanie 34.**

Do zagęszczania koncentratów z układów wzbogacania rud miedzi są stosowane

- A. wirówki odwadniające.
- B. osadniki promieniowe.
- C. sita odśrodkowe.
- D. sita łukowe.

### **Zadanie 35.**

Woda z odwadniania koncentratów miedziowych jest kierowana do

- A. wypełniania pustek eksploatacyjnych.
- B. sieci miejskich wodociągów.
- C. układu technologicznego.
- D. pobliskich cieków.

### **Zadanie 36.**

W zakładach przerobczych biooczyszczanie wody technologicznej ze szkodliwych związków polega na rozkładzie zanieczyszczeń w wyniku działania

- A. kwasów organicznych.
- B. makroorganizmów.
- C. mikroorganizmów.
- D. soli organicznych.

### **Zadanie 37.**

Proces bioługowania zachodzi w środowisku

- A. silnie zasadowym.
- B. silnie kwaśnym.
- C. zasadowym.
- D. obojętnym.

### **Zadanie 38.**

Odpady ze wzbogacania rud miedzi są gromadzone w

- A. zbiornikach wyrównawczych.
- B. zbiornikach przesypowych.
- C. osadnikach stożkowych.
- D. osadnikach terenowych.



### Zadanie 39.

W zakładach wzbogacania rud miedzi ostatnim etapem przeróbczym przed transportem koncentratu do hut jest

- A. odwadnianie w zagęszczaczach promieniowych.
- B. zagęszczanie w osadnikach promieniowych.
- C. odwadnianie w prasach filtracyjnych.
- D. suszenie w suszarkach obrotowych.

### Zadanie 40.

Na rysunku przedstawiono maszynę, w której produkty procesów przeróbczych są odwadniane

- A. grawitacyjnie.
- B. odśrodkowo.
- C. ciśnieniowo.
- D. próżniowo.

