

Nazwa kwalifikacji: **Organizacja i prowadzenie procesów metalurgicznych oraz obróbki plastycznej metali**

Oznaczenie kwalifikacji: **M.38**

Wersja arkusza: **SG**

**M.38-SG-21.01**

Czas trwania egzaminu: **60 minut**

## **EGZAMIN POTWIERDZAJĄCY KWALIFIKACJE W ZAWODZIE**

**Rok 2021**

**CZĘŚĆ PISEMNA**

**PODSTAWA PROGRAMOWA  
2012**

### **Instrukcja dla zdającego**

1. Sprawdź, czy arkusz egzaminacyjny zawiera 15 stron. Ewentualny brak stron lub inne usterki zgłoś przewodniczącemu zespołu nadzorującego.
2. Do arkusza dołączona jest KARTA ODPOWIEDZI, na której w oznaczonych miejscach:
  - wpisz oznaczenie kwalifikacji,
  - zamaluj kratkę z oznaczeniem wersji arkusza,
  - wpisz swój numer PESEL\*,
  - wpisz swoją datę urodzenia,
  - przyklej naklejkę ze swoim numerem PESEL.
3. Arkusz egzaminacyjny zawiera test składający się z 40 zadań.
4. Za każde poprawnie rozwiązane zadanie możesz uzyskać 1 punkt.
5. Aby zdać część pisemną egzaminu musisz uzyskać co najmniej 20 punktów.
6. Czytaj uważnie wszystkie zadania.
7. Rozwiązania zaznaczaj na KARCIE ODPOWIEDZI długopisem lub piórem z czarnym tuszem/ atramentem.
8. Do każdego zadania podane są cztery możliwe odpowiedzi: A, B, C, D. Odpowiada im następujący układ krerek w KARCIE ODPOWIEDZI:

A	B	C	D
---	---	---	---

9. Tylko jedna odpowiedź jest poprawna.
10. Wybierz właściwą odpowiedź i zamaluj kratkę z odpowiadającą jej literą – np., gdy wybrałeś odpowiedź „A”:

<input checked="" type="checkbox"/>	B	C	D
-------------------------------------	---	---	---

11. Staraj się wyraźnie zaznaczać odpowiedzi. Jeżeli się pomylisz i błędnie zaznaczysz odpowiedź, otocz ją kółkiem i zaznacz odpowiedź, którą uważasz za poprawną, np.

<input checked="" type="checkbox"/>	B	C	<input checked="" type="checkbox"/>
-------------------------------------	---	---	-------------------------------------

12. Po rozwiązaniu testu sprawdź, czy zaznaczyłeś wszystkie odpowiedzi na KARCIE ODPOWIEDZI i wprowadziłeś wszystkie dane, o których mowa w punkcie 2 tej instrukcji.

**Pamiętaj, że oddajesz przewodniczącemu zespołu nadzorującego tylko KARTĘ ODPOWIEDZI.**

***Powodzenia!***

\* w przypadku braku numeru PESEL – seria i numer paszportu lub innego dokumentu potwierdzającego tożsamość

### Zadanie 1.

Który dział zakładu hutniczego zajmuje się kontrolowaniem, analizą i nowymi rozwiązaniami procesu produkcyjnego?

- A. Dział Normalizacji.
- B. Dział Technologiczny.
- C. Dział Ochrony Środowiska.
- D. Dział Planowania Produkcji.

### Zadanie 2.

W procesie chromowania dyfuzyjnego realizowanego metodą chromowania w proszkach należy zastosować piec

- A. tyglowy.
- B. węgłbny.
- C. komorowy.
- D. przepychowy.

### Zadanie 3.

W procesie walcowania kul są stosowane walce

- A. tarczowe.
- B. bruzdowe.
- C. skośne śrubowe.
- D. skośne stożkowe.

### Zadanie 4.

Parametr	Jednostka	Min.	Max.	Typowa
Wielkość nadawy koncentratu	Mg/h	40	120	80÷112
Sposób rozłożenia strumienia koncentratu na poszczególne palniki	Mg/h	10	30	20÷28
Wielkość nadawy pyłów zwrotnych	Mg/h	0	16	9-14
Wielkość nadawy produktu z IOS	Mg/h	0	8	1÷4,5
Wielkość nadawy odsiewów kamienia wapiennego	Mg/h	0	4	1÷2
Stopień przetlenienia koncentratu	Nm <sup>3</sup> /Mg	220	290	250÷275
Zawartość tlenu w dmuchu technologicznym	%	70	85	76÷82
Ilość oleju spalanego w szybie reakcyjnym	l/h	80	1000	80÷200
Temperatura podgrzania dmuchu technologicznego	°C	20	220	100÷150
Przepływ powietrza do aeracji	Nm <sup>3</sup> /h	150	300	160÷200
Wielkość strumienia dmuchu zimnego powietrza do odstoju	Nm <sup>3</sup> /h	0	10000	2000÷5000

Określ na podstawie dokumentacji parametrów wejściowych procesu zawiesinowego przetopu koncentratów miedzi maksymalną wielkość nadawy koncentratu w ciągu 1 zmiany (należy przyjąć, że 1 zmiana trwa 8h).

- A. 320 Mg
- B. 360 Mg
- C. 896 Mg
- D. 960 Mg

**Zadanie 5.**

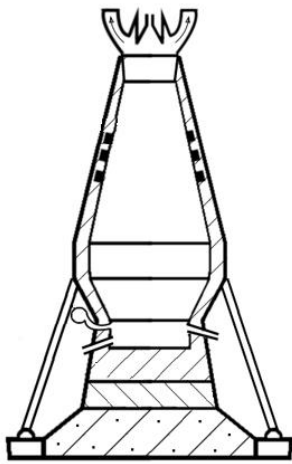
Oblicz, ile powietrza należy dostarczyć do spalania 1 kg koksu, jeżeli współczynnik nadmiaru powietrza  $\lambda = 2$ , a teoretyczne zapotrzebowanie na powietrze  $L_t = 7,8 \text{ m}^3/\text{kg}$ .

- A.  $3,9 \text{ m}^3$
- B.  $7,8 \text{ m}^3$
- C.  $15,6 \text{ m}^3$
- D.  $19,5 \text{ m}^3$

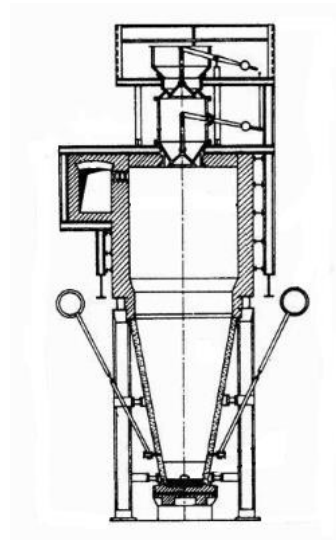
$$\lambda = \frac{L_v}{L_t}$$

**Zadanie 6.**

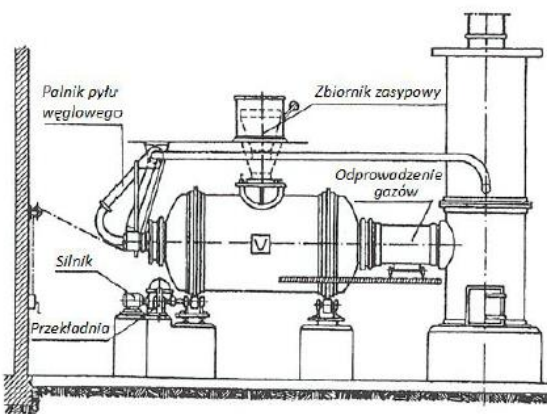
Do wytopu kamienia miedziowego stosowane jest urządzenie metalurgiczne przedstawione na rysunku oznaczonym literą



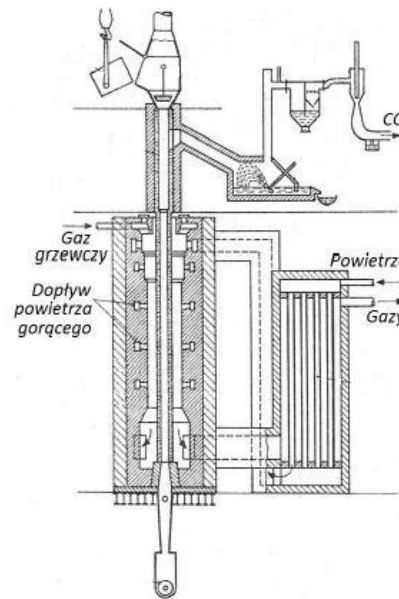
A.



B.



C.



D.

**Zadanie 7.**

Ile arkuszy blachy stalowej o wymiarach 1250 mm x 2500 mm x 1,2 mm zużyto do wyprodukowania 420 sztuk krążków o średnicy 160 mm, jeżeli w procesie produkcyjnym zastosowano pasy blachy o szerokości 164 mm, a z jednego pasa blachy można wyciąć 12 krążków o żądanej średnicy?

- A. 5 arkuszy.
- B. 15 arkuszy.
- C. 25 arkuszy.
- D. 35 arkuszy.

**Zadanie 8.**

Wskaż prawidłową kolejność czynności związanych z procesem rafinacji ogniowej miedzi.

- A. Napelnianie pieca, utlenianie, ściąganie żużla, redukcja, ściąganie żużla, odlewanie miedzi do form anodowych.
- B. Napelnianie pieca, redukcja, ściąganie żużla, utlenianie, ściąganie żużla, odlewanie miedzi do form anodowych.
- C. Napelnianie pieca, grzanie wsadu, redukcja, ściąganie żużla, utlenianie, ściąganie żużla, odlewanie miedzi do form anodowych.
- D. Napelnianie pieca, grzanie wsadu, ściąganie żużla, utlenianie, ściąganie żużla, redukcja, odlewanie miedzi do form anodowych.

**Zadanie 9.**

Kolejne etapy procesu konwertowania kamienia miedzowego to:

- A. załadunek kamienia miedzowego, utlenianie FeS, zlewanie żużla, redukcja  $\text{Cu}_2\text{S}$ , zlewanie miedzi konwertorowej.
- B. załadunek kamienia miedzowego, utlenianie FeS w obecności krzemionki, zlewanie żużla, utlenianie  $\text{Cu}_2\text{S}$ , zlewanie żużla, zlewanie miedzi konwertorowej.
- C. załadunek kamienia miedzowego, załadunek krzemionki, redukcja Fe i Pb, zlewanie żużla, utlenianie  $\text{Cu}_2\text{S}$ , zlewanie żużla, zlewanie miedzi konwertorowej.
- D. załadunek piasku kwarcowego, załadunek kamienia miedzowego, utlenianie  $\text{Cu}_2\text{S}$ , zlewanie żużla, utlenianie FeS, zlewanie żużla, zlewanie miedzi konwertorowej.

**Zadanie 10.**

Proces polegający na nagraniu stali do temperatury o  $30\div 50^\circ\text{C}$  powyżej  $A_{c3}$  dla stali podeutektoidalnych i powyżej  $A_{cm}$  dla stali nadeutektoidalnych, wygrzaniu w tej temperaturze i bardzo powolnym chłodzeniu, zazwyczaj razem z piecem do temperatury poniżej  $A_{r1}$ , to wyżarzanie

- A. normalizujące.
- B. grafityzujące.
- C. odwęglające.
- D. zupełne.

**Zadanie 11.**

Stop o znaku AlSi21CuNi zaliczany jest do

- A. hydronaliów.
- B. siluminów.
- C. kanthali.
- D. durali.

**Zadanie 12.**

Urządzenie matalurgiczne stosowane w procesie technologicznym otrzymywania miedzi, w którym uzyskuje się stop miedzi, żelaza i ołowiu, to piec

- A. szybowy.
- B. elektryczny.
- C. zawieszinowy.
- D. konwertorowy.

**Zadanie 13.**

Który produkt w procesie technologicznym wytwarzania stali jest definiowany jako stop żelaza z węglem o zawartości węgla powyżej 2%, zwykle 3,5%÷4,5%?

- A. Stal.
- B. Żeliwo.
- C. Staliwo.
- D. Surówka.

**Zadanie 14.**

Minerał o nazwie kriolit stosowany jest w metalurgicznym procesie elektrolizy

- A. Ag
- B. Al
- C. Pb
- D. Zn

**Zadanie 15.**

W celu przygotowania rud żelaza do procesów pirometalurgicznych należy zaplanować

- A. prażenie rud.
- B. suszenie rud.
- C. spiekanie rud.
- D. ługowanie rud.

### Zadanie 16.

W procesie zawiesinowym otrzymywania miedzi blister, należy zaplanować operacje w następującej kolejności:

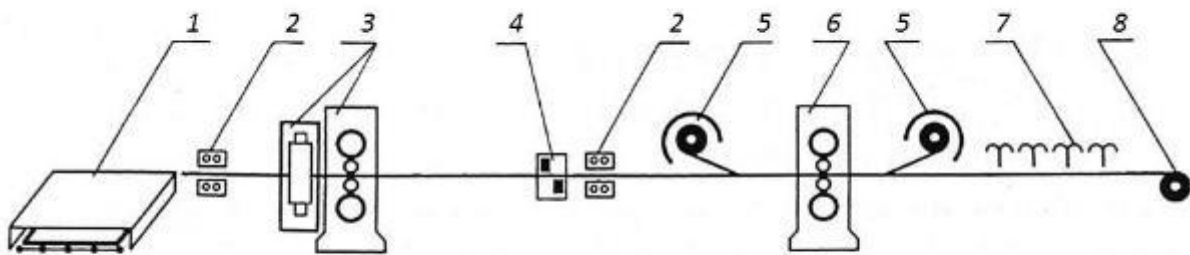
- A. stopianie koncentratu w piecu zawiesinowym, spust żużła, konwertowanie stopu.
- B. suszenie wsadu, odmiedziowanie żużła piecu elektrycznym, konwertowanie stopu.
- C. stopianie żużła w piecu elektrycznym, stopianie koncentratu w piecu zawiesinowym, konwertowanie stopu.
- D. suszenie wsadu, stopianie koncentratu w piecu zawiesinowym, odmiedziowywanie żużła w piecu elektrycznym, konwertowanie stopu.

### Zadanie 17.

Etapami przemysłowego wytwarzania aluminium są:

- A. przygotowanie  $\text{Al}(\text{OH})_3$ , elektroliza  $\text{Al}_2\text{O}_3$ , rafinacja Al.
- B. otrzymywanie  $\text{Al}_2\text{O}_3$  z boksytów, wytwarzanie masy anodowej, rafinacja Al.
- C. przygotowanie  $\text{Al}(\text{OH})_3$ , wytwarzanie masy anodowej i elektrolitu, rafinacja Al.
- D. otrzymywanie  $\text{Al}_2\text{O}_3$  z boksytów, wytwarzanie masy anodowej i elektrolitu, elektroliza  $\text{Al}_2\text{O}_3$ , rafinacja Al.

### Zadanie 18.



Na schemacie walcowania blach cienkich na gorąco z wykorzystaniem walcarki Steckel'a urządzenia oznaczone cyfrą 5 to

- A. walcarki osadzające duo pionowe.
- B. hydrauliczne zbiorniki z gorzeliną.
- C. zwijarki umieszczone w piecach.
- D. bębnowe nożyce latające.

### Zadanie 19.

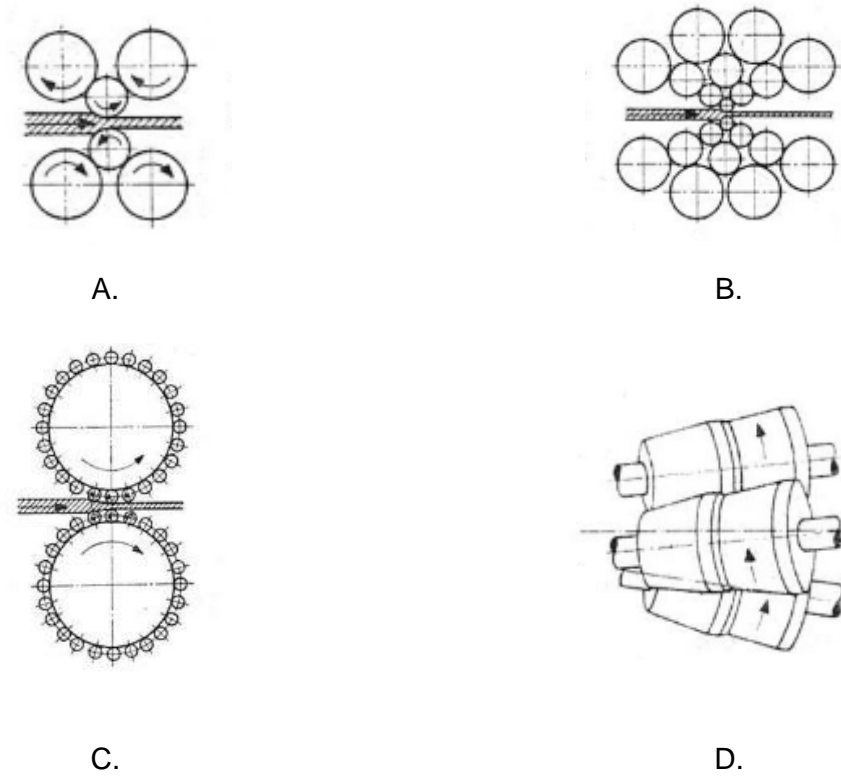
Którą metodę obróbki plastycznej należy zastosować do produkcji profili aluminiowych przedstawionych na rysunku?

- A. Walcowanie kuźnicze.
- B. Kucie matrycowe.
- C. Wyciskanie.
- D. Wyginanie.



### Zadanie 20.

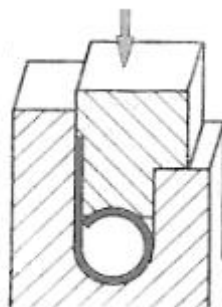
Do walcowania na gorąco blachy stalowej o grubości 1,2 mm należy zastosować walcarkę przedstawioną na rysunku oznaczonym literą



### Zadanie 21.

Do wykonania operacji przedstawionej na rysunku stosuje się tłocznik typu

- A. wyginak.
- B. zawijak.
- C. zaginak.
- D. zwijak.



**Zadanie 22.**

Który rodzaj środka smarującego jest stosowany w procesie ciągnięcia drutów miedzianych?

- A. Emulsja olejowo – mydlana.
- B. Emulsja olejowo – wodna.
- C. Olej siarkowany.
- D. Olej z grafitem.

**Zadanie 23.**

Rodzaj walcarki i układu	Przeznaczenie walcarki				Maksymalna prędkość walcowania m/s
	Materiał walcowany	Grubość wsadu, mm	Grubość wyrobu, mm	Długość beczki, mm	
Nawrotne duo	Stal i metale nieżelazne	3÷6	od 0,2	do 3000	2,5÷15
Nawrotne kwarto	Metale nieżelazne	do 10	0,2÷6	do 3000	2,5÷15
Układy ciągłe 3-klatkowe kwarto	Stal, aluminium i jego stopy	2÷4	nie mniej niż 0,6	do 2150	5÷20
Układy ciągłe 4-klatkowe kwarto	Stal, aluminium i jego stopy	2÷3,7	0,3÷2,6	do 2150	do 20
Układy ciągłe 5- i 6-klatkowe	Stal	2÷23	0,15÷0,38	do 2185	do 40
wielowalcowe	Stal	0,15÷3,0	0,002÷0,7	do 2000	do 10

Na podstawie informacji zawartych w tabeli określ maksymalną prędkość walcowania na zimno blachy stalowej o grubości 0,25 mm, wykonywanej ze wsadu o grubości 2,5 mm przy zastosowaniu walców o długości beczki 2100 mm.

- A. 15 m/s
- B. 20 m/s
- C. 10 m/s
- D. 40 m/s



**Zadanie 24.**

Warunki obróbki cieplnej stali wyciąg z PN-EN10084:2008 Stale do nawęglania						
Oznaczenie stali		Próba hartowania od czoła Temperatura austenizowania °C	Temperatura nawęglania °C	Temperatura hartowania rdzenia °C	Temperatura hartowania warstwy powierzchniowej °C	Odpuszczanie °C
Znak	Numer					
28Cr4	1.7030	850	880 do 980	880 do 920	780 do 820	150 do 200
28CrS4	1.7036	850	880 do 980	880 do 920	780 do 820	150 do 200
16MnCr5	1.7131	870	880 do 980	880 do 920	780 do 820	150 do 200
16MnCrS5	1.7139	870	880 do 980	880 do 920	780 do 820	150 do 200
20MnCr5	7.7147	870	880 do 980	880 do 920	780 do 820	150 do 200
20MnCrS5	1.7149	870	880 do 980	880 do 920	780 do 820	150 do 200

Na podstawie informacji zawartych w tabeli wskaż temperaturę hartowania tulei ze stali 20MnCrS5, jeżeli proces należy prowadzić w temperaturze o 20°C wyższej niż minimalna temperatura hartowania warstwy powierzchniowej podana w normie.

- A. 800°C
- B. 880°C
- C. 900°C
- D. 820°C

**Zadanie 25.**

Który rodzaj zabezpieczenia antykorozyjnego stosuje się do stalowych wkrętów do drewna?

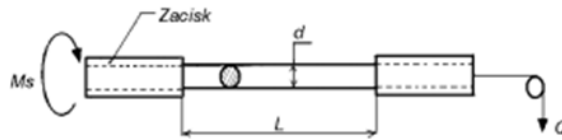
- A. Alodynowanie.
- B. Krzemowanie.
- C. Cynkowanie.
- D. Niklowanie.

**Zadanie 26.**

Za nadzór jakościowy nad operacjami wsadowania i spustu w procesie produkcji ołowiu surowego odpowiada

- A. „Pierwszy” spustowy.
- B. „Pierwszy” wytapiacz.
- C. Mistrz Zmianowy.
- D. Kierownik Wydziału.

**Zadanie 27.**



Schemat próby jednokierunkowego skręcania drutu

Odległość L między zaciskami w zależności od średnicy d próbki (drutu).

Średnica nominalna d [mm]	Odległość między zaciskami (nominalna)
$0,3 \leq d < 1$	200 d
$1 \leq d < 5$	100 d <sup>1)</sup>
$5 \leq d$	50 d <sup>2)</sup>

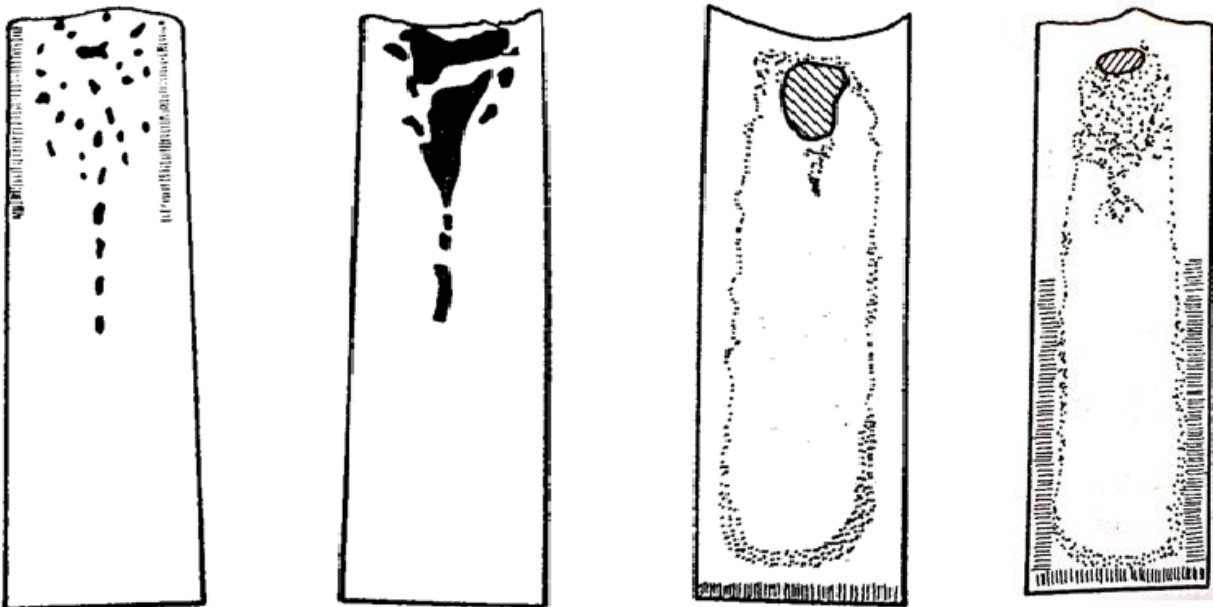
<sup>1)</sup> Odległość 50 d może być stos. za spec. zgodą, gdy maszyna nie pozwala na zastos. długości równej 100 d  
<sup>2)</sup> Odległość 30 d może być stos. za spec. zgodą, gdy maszyna nie pozwala na zastos. długości równej 50 d

Na podstawie informacji zawartych w tabeli określ nominalną odległość L pomiędzy zaciskami w próbie jednokierunkowego skręcania drutu o średnicy  $d = 2$  mm.

- A. 400 mm
- B. 200 mm
- C. 50 mm
- D. 30 mm

**Zadanie 28.**

Schemat struktury wlewków stali nieuspokojonej, silnie gotującej się przedstawiono na rysunku oznaczonym literą



A.

B.

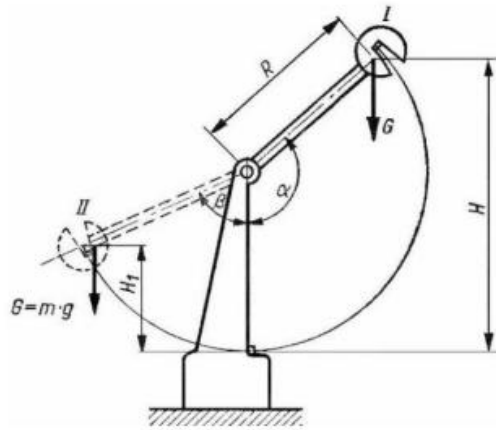
C.

D.

**Zadanie 29.**

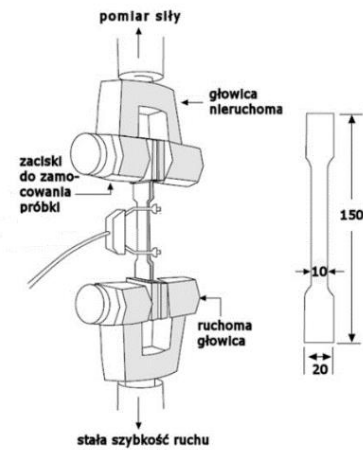
Którą próbę badania właściwości metali przedstawiono schematycznie na rysunku?

- A. Twardości, młotkiem Poldi.
- B. Twardości metodą Vickersa.
- C. Tłoczności metodą Erichsena.
- D. Udarności, na młocie typu Charpy.

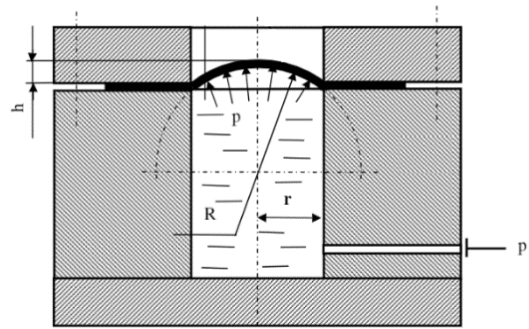


**Zadanie 30.**

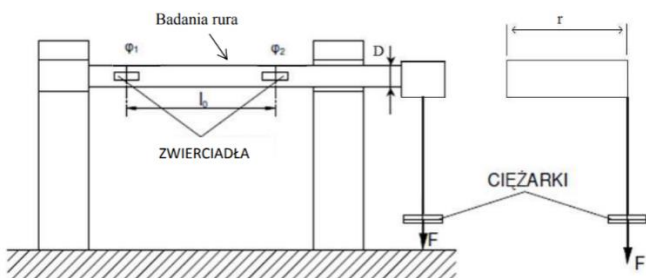
Proces rozciągania próbki przedstawiono schematycznie na rysunku oznaczonym literą



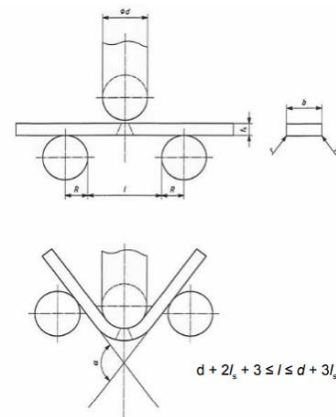
A.



B.



C.



D.

### Zadanie 31.

Twardość materiału, której pomiar wykonano za pomocą twardościomierza Rockwella, oznacza się symbolem

- A. HB
- B. HR
- C. HS
- D. HV

### Zadanie 32.

Do pomiarów średnic otworów stosowany jest przyrząd mikrometryczny przedstawiony na rysunku oznaczonym literą



A.



B.



C.



D.

### Zadanie 33.

Które narzędzie pomiarowe jest stosowane do sprawdzania płaskości powierzchni?

- A. Mikrometr.
- B. Szczelinomierz.
- C. Przymiar kreskowy.
- D. Linią krawędziowy.

### Zadanie 34.

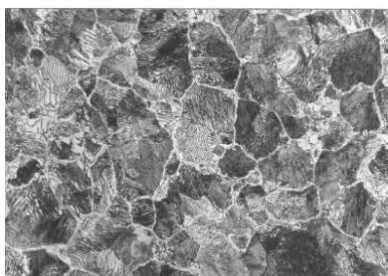


Rysunek przedstawia narzędzie pomiarowe stosowane do sprawdzenia

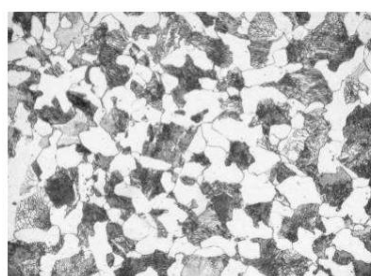
- A. wymiarów otworów.
- B. zaokrągleń tylko wypukłych.
- C. zaokrągleń tylko wklęsłych.
- D. zaokrągleń wypukłych i wklęsłych.

### Zadanie 35.

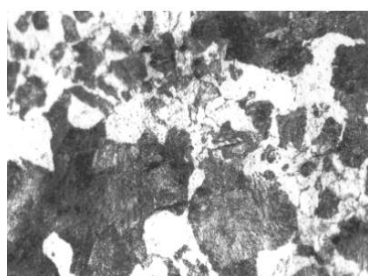
Strukturę stali nadeutektoidalnej o zawartości 1,3% C przedstawiono na rysunku oznaczonym literą



A.



B.

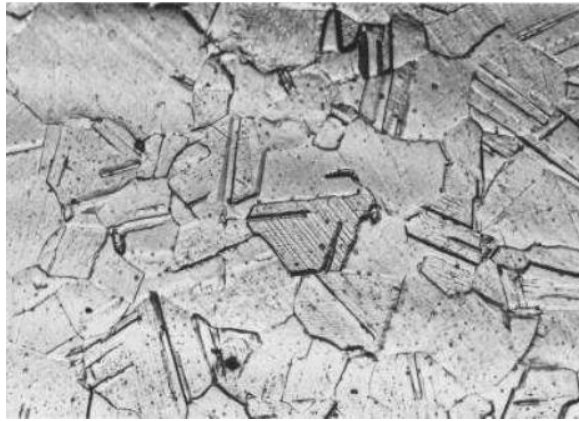


C.



D.

**Zadanie 36.**



Rysunek przedstawia mikrostrukturę stali z widocznymi

- A. sferoidalnymi węglkami chromu na tle ferrytu stopowego.
- B. równoosiowymi ziarnami austenitu z bliźniakami wyżarzania.
- C. ciemnymi ziarnami perlitu i jasnymi ferrytu ułożonymi pasmowo.
- D. jasnymi ziarnami ferrytu stopowego i ciemnymi wydzieleniami perlitu

**Zadanie 37.**

Który składnik struktury stopów żelaza jest mieszaniną eutektyczną austenitu i cementytu?

- A. Perlit.
- B. Ferryt.
- C. Martenzyt.
- D. Ledeburyt.

**Zadanie 38.**

Strukturę żeliwa sferoidalnego perlitycznego przedstawiono na rysunku oznaczonym literą



A.



B.



C.



D.

**Zadanie 39.**

Wewnętrzne pęknięcia przebiegające przez ziarna, występujące głównie w stalach chromowych i chromoniklowych, widoczne na przełomach próbek ulepszonych cieplnie w postaci jasnych obszarów różnej wielkości i różnej orientacji lub w postaci pęknięć na przekrojach po wytrawieniu, to wada określana jako

- A. pęknięcia międzykrystaliczne.
- B. pęknięcia cieplne.
- C. naderwania.
- D. płatki.

**Zadanie 40.**

Sierpowatość wyrobów walcowanych to

- A. skrzywienie blach, taśm lub kształtowników w płaszczyźnie walcowania.
- B. skrzywienie przedmiotu w kilku płaszczyznach powodujące skręcenie wyrobu.
- C. skrzywienie przedmiotu w jednej płaszczyźnie prostopadłej do kierunku walcowania.
- D. wada powstająca najczęściej na blachach, taśmach lub bednarce polegająca na skrzywieniu w postaci fal.