

Nazwa kwalifikacji: **Organizacja i prowadzenie eksploatacji złóż podziemnych**

Oznaczenie kwalifikacji: **M.39**

Numer zadania: **01**

*Arkusze zawiera informacje prawnie chronione
do momentu rozpoczęcia egzaminu*

Miejsce na naklejkę
z numerem PESEL i z kodem
ośrodka

Wypełnia zdający

Numer PESEL zdającego*

--	--	--	--	--	--	--	--	--	--	--	--	--	--	--	--	--	--	--	--

M.39-01-14.05

Czas trwania egzaminu: **120 minut**

**EGZAMIN POTWIERDZAJĄCY KWALIFIKACJE W ZAWODZIE
Rok 2014
CZĘŚĆ PRAKTYCZNA**

Układ graficzny © CKE 2013

Instrukcja dla zdającego

1. Na pierwszej stronie arkusza egzaminacyjnego wpisz w oznaczonym miejscu swój numer PESEL i naklej naklejkę z numerem PESEL i z kodem ośrodka.
2. Na **KARCIE OCENY** w oznaczonym miejscu przyklej naklejkę z numerem PESEL oraz wpisz:
 - swój numer PESEL*,
 - symbol cyfrowy zawodu,
 - oznaczenie kwalifikacji,
 - numer zadania,
 - numer stanowiska.
3. **KARTE OCENY** przekaz zespołowi nadzorującemu część praktyczną egzaminu.
4. Sprawdź, czy arkusz egzaminacyjny zawiera 7 stron i nie zawiera błędów. Ewentualny brak stron lub inne usterki zgłoś przez podniesienie ręki przewodniczącemu zespołu nadzorującego część praktyczną egzaminu.
5. Zapoznaj się z treścią zadania oraz stanowiskiem egzaminacyjnym. Masz na to 10 minut. Czas ten nie jest wliczany do czasu trwania egzaminu.
6. Czas rozpoczęcia i zakończenia pracy zapisze w widocznym miejscu przewodniczący zespołu nadzorującego.
7. Wykonaj samodzielnie zadanie egzaminacyjne. Przestrzegaj zasad bezpieczeństwa i organizacji pracy.
8. Jeżeli w zadaniu egzaminacyjnym występuje polecenie „zgłoś gotowość do oceny przez podniesienie ręki”, to zastosuj się do polecenia i poczekaj na decyzję przewodniczącego zespołu nadzorującego.
9. Po zakończeniu wykonania zadania pozostaw rezultaty oraz arkusz egzaminacyjny na swoim stanowisku lub w miejscu wskazanym przez przewodniczącego zespołu nadzorującego.
10. Po uzyskaniu zgody zespołu nadzorującego możesz opuścić salę/miejsce przeprowadzania egzaminu.

Powodzenia!

* w przypadku braku numeru *PESEL* – seria i numer paszportu lub innego dokumentu potwierdzającego tożsamość

Zadanie egzaminacyjne

Pokład 402 o średniej grubości 2,5 m, wybierany jest ścianą H-1 o długości $L = 240$ m, wysokości $h = 2,6$ m, wybiegu $w = 1600$ m. Urabianie w ścianie odbywa się maszyną urabiającą o zabiorze $z = 0,7$ m, która wykonuje $i_c = 6$ cykli w ciągu trzech zmian produkcyjnych w czterozmianowym systemie pracy. Gęstość węgla $\rho = 1,3$ t/m³, współczynnik strat $\varphi = 0,95$. W ścianie na każdej z 3 zmian produkcyjnych zatrudnionych jest 16 pracowników.

Na szkicu ściany H-1 znakami umownymi przedstawiono wyposażenie ściany i chodnika podścianowego. Korzystając ze szkicu wypełnij tabelę 1.

Rys. 1. Szkic ściany H-1

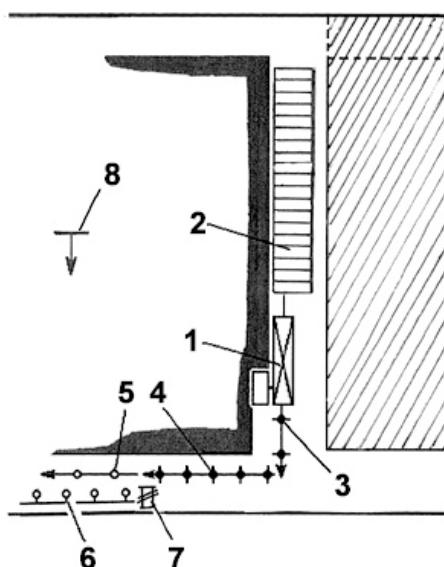


Tabela 1. Wyposażenie ściany i chodnika podścianowego

Oznaczenie	Opis
1	
2	
3	
4	
5	
6	
7	
8	

Oblicz postępowanie dobowe P_d oraz wydobywanie dobowe W_d . Dobierz właściwy wzór. Wykonaj obliczenia i zapisz w tabeli 2a. i tabeli 2b.

Wzory

$P_d = i_c \cdot z \cdot L$	$P_d = i_c \cdot z \cdot H$	$P_d = i_c \cdot z$
$W_d = \rho \cdot L \cdot h \cdot P_d \cdot \varphi$	$W_d = z \cdot L \cdot H \cdot P_d$	$W_d = \rho \cdot w \cdot h \cdot P_d \cdot \varphi$

Tabela 2a. Postępowanie dobowe

Wzór	Podstawienie danych	Wynik
$P_d =$	$P_d =$	$P_d =$

Tabela 2b. Wydobywanie dobowe

Wzór	Podstawienie danych	Wynik
$W_d =$	$W_d =$	$W_d =$

W ścianie H-1 występuje zagrożenie metanowe III kategorii, klasa B zagrożenia wybuchem pyłu węglowego i zagrożenie pożarowe. Z wybranych sposobów zwalczania zagrożeń naturalnych i innych, zapisz w tabeli 3 sposoby zabezpieczenia dla zagrożeń występujących w ścianie H-1.

Wybrane sposoby zwalczania zagrożeń naturalnych i innych
<ul style="list-style-type: none"> – zapory przeciwybuchowe – odmetanowanie górotworu – czujniki metanometrii automatycznej – zraszacze na przesypach – strefy zabezpieczające na całej długości – zraszacze na korpusie kombajnu ścianowego – obudowa, opinka i rozpory z materiałów niepalnych oraz zabudowane czujniki ACO – kontrola metanu metanomierzami przenośnymi – aktualne schematy dróg uciezkowych oraz rurociągi przeciwpożarowe – stosowanie środków ochrony indywidualnej dróg oddechowych – anemometry stacjonarne

Tabela 3. Sposoby zabezpieczenia przed zagrożeniami w ścianie H-1

Zagrożenie	Sposób zabezpieczenia przed zagrożeniem
Metanowe III kategorii	
Klasa B zagrożenia wybuchem pyłu węglowego	
Pożarowe	

Dla ściany H-1 dobierz formę organizacji robót, system pracy oraz obłożenie na zmianach produkcyjnych. Korzystając z przykładowych form organizacji robót, systemów pracy i obłożeń w przodkach wybierkowych wypełnij tabelę 4.

Przykładowe formy organizacji robót, systemy pracy i obłożenie w przodkach wybierkowych

Formy organizacji robót
– cykliczno-szeregową
– cykliczno-równoległą
– cykliczno-potokową

Systemy pracy
– trzymianowy
– czterozmianowy
– wielozmianowy

Przykładowe obłożenie przodków wybierkowych
– 2 górników strzałowych
– górnik przodowy
– operator zgarniarki
– mechanik
– elektryk
– 6 górników (skrzyżowanie ściana chodnik)
– 2 kombajnistów
– pomocnik kombajnisty
– 4 operatorów obudowy zmechanizowanej
– 2 górników

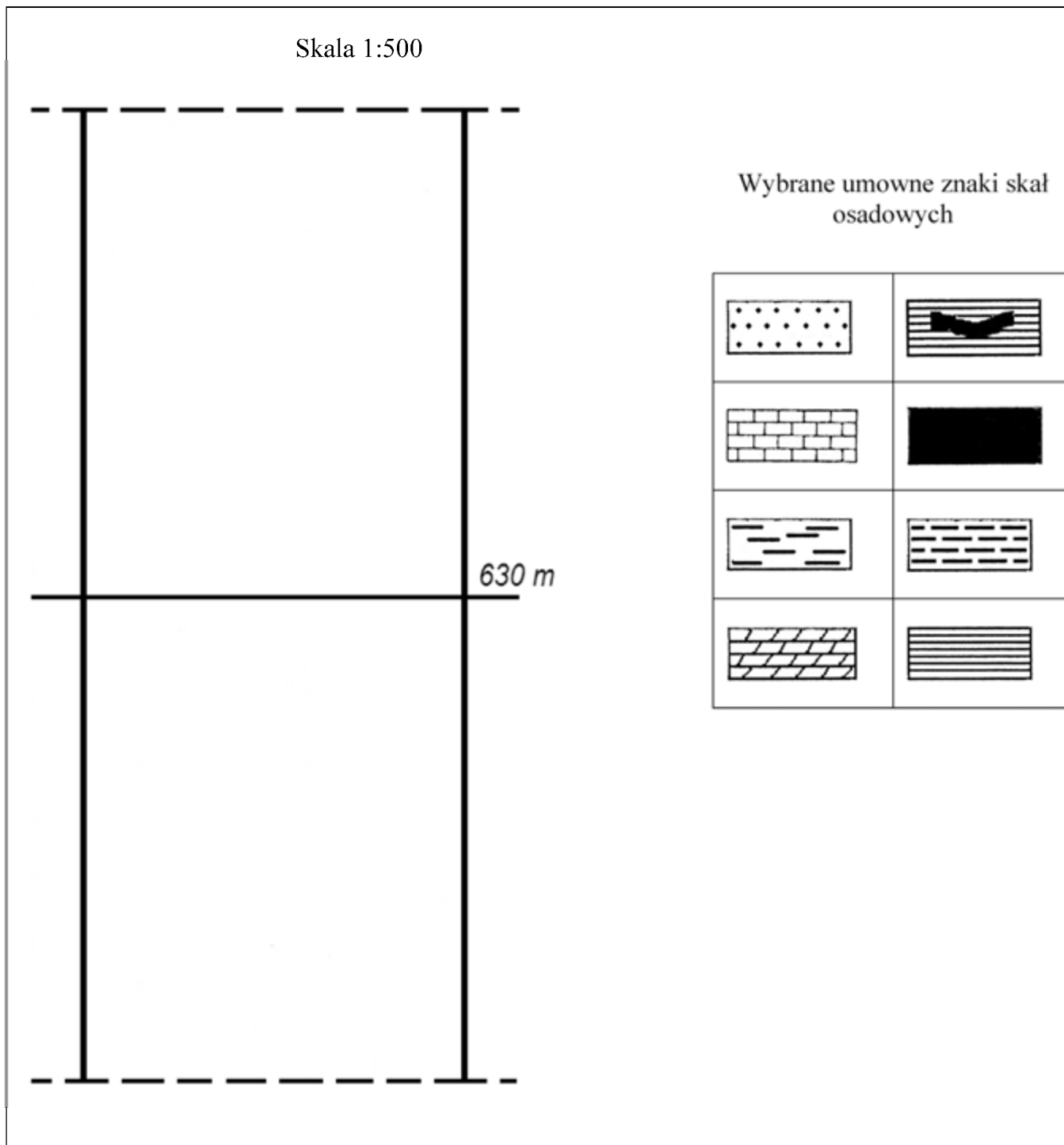
Tabela 4. Forma organizacji robót, system pracy i obłożenie na zmianie produkcyjnej

Forma organizacji robót	
System pracy	
Obłożenie ściany na zmianie produkcyjnej (stanowiska)	

W stropie pokładu 402 na głębokości 630 m, występuje warstwa 15,0 m łupku ilastego, a nad nią warstwa 20,0 m piaskowca. W spągu pokładu 402 występuje 17,5 m warstwa iłu, a pod nią 15,0 m warstwa dolomitu.

Narysuj szkic profilu geologicznego skał otaczających pokład 402 z uwzględnieniem grubości skał oraz pokładu w skali 1:500. Wykonując szkic skorzystaj z wybranych umownych znaków skał osadowych.

Szkic profilu geologicznego skał otaczających pokład 402



Czas przeznaczony na wykonanie zadania wynosi 120 minut.

Ocenię podlegać będzie 5 rezultatów:

- wypełniona tabela 1. Wyposażenie ściany i chodnika podścianowego,
- wypełniona tabela 2a. Postęp dobowy P_d oraz tabela 2b. Wydobyte dobowe W_d ,
- wypełniona tabela 3. Sposoby zabezpieczenia przed zagrożeniami w ścianie H-1,
- wypełniona tabela 4. Forma organizacji robót, system pracy i obłożenie na zmianie produkcyjnej,
- narysowany Szkic profilu geologicznego skał otaczających pokład 402.

BRUDNOPIS

A large grid for drawing or writing, consisting of 20 columns and 30 rows of small squares.