

Nazwa kwalifikacji: **Organizacja i prowadzenie eksploatacji złóż podziemnych**

Oznaczenie kwalifikacji: **M.39**

Numer zadania: **01**

*Arkusze zawiera informacje prawnie chronione
do momentu rozpoczęcia egzaminu*

Miejsce na naklejkę
z numerem PESEL i z kodem
ośrodka

Wypełnia zdający

Numer PESEL zdającego*

--	--	--	--	--	--	--	--	--	--	--	--	--	--	--	--	--	--	--	--

Układ graficzny © CKE 2013

M.39-01-16.23

Czas trwania egzaminu: **120 minut**

**EGZAMIN POTWIERDZAJĄCY KWALIFIKACJE W ZAWODZIE
Rok 2016
CZĘŚĆ PRAKTYCZNA**

Instrukcja dla zdającego

1. Na pierwszej stronie arkusza egzaminacyjnego wpisz w oznaczonym miejscu swój numer PESEL i naklej naklejkę z numerem PESEL i z kodem ośrodka.
2. Na **KARCIE OCENY** w oznaczonym miejscu przyklej naklejkę z numerem PESEL oraz wpisz:
 - swój numer PESEL*,
 - symbol cyfrowy zawodu,
 - oznaczenie kwalifikacji,
 - numer zadania,
 - numer stanowiska.
3. **KARTEŃ OCENY** przekaz zespołowi nadzorującemu część praktyczną egzaminu.
4. Sprawdź, czy arkusz egzaminacyjny zawiera : stron i nie zawiera błędów. Ewentualny brak stron lub inne usterki zgłoś przez podniesienie ręki przewodniczącemu zespołu nadzorującego część praktyczną egzaminu.
5. Zapoznaj się z treścią zadania oraz stanowiskiem egzaminacyjnym. Masz na to 10 minut. Czas ten nie jest wliczany do czasu trwania egzaminu.
6. Czas rozpoczęcia i zakończenia pracy zapisze w widocznym miejscu przewodniczący zespołu nadzorującego.
7. Wykonaj samodzielnie zadanie egzaminacyjne. Przestrzegaj zasad bezpieczeństwa i organizacji pracy.
8. Jeżeli w zadaniu egzaminacyjnym występuje polecenie „zgłoś gotowość do oceny przez podniesienie ręki”, to zastosuj się do polecenia i poczekaj na decyzję przewodniczącego zespołu nadzorującego.
9. Po zakończeniu wykonania zadania pozostaw rezultaty oraz arkusz egzaminacyjny na swoim stanowisku lub w miejscu wskazanym przez przewodniczącego zespołu nadzorującego.
10. Po uzyskaniu zgody zespołu nadzorującego możesz opuścić salę/miejsce przeprowadzania egzaminu.

Powodzenia!

* w przypadku braku numeru *PESEL* – seria i numer paszportu lub innego dokumentu potwierdzającego tożsamość

Zadanie egzaminacyjne

W wyrobisku transportowym nastąpiło zmniejszenie przekroju poprzecznego na skutek ciśnienia górotworu, w związku z tym należy wykonać jego przebudowę.

Wyposażenie wyrobiska to przenośnik taśmowy Gwarek, lutniociąg \varnothing 1 000 mm, rurociąg sprężonego powietrza, rurociąg p.poż, instalacja elektryczna oraz techniczna. Transport materiałów odbywa się za pomocą kolejki szynowej podwieszanej z napędem spalinowym.

Po wykonaniu przebudowy odstęp trasy kolejki od przenośnika powinien wynosić min. 400 mm, od spągu min. 300 mm, a od obudowy min. 400 mm.

Urabianie odbywać się będzie za pomocą młotków pneumatycznych, ładowanie będzie ręczne, a odstawa urobku za pomocą przenośnika taśmowego. Szerokość wyrobiska po wykonanej przebudowie powinna wynosić w wyłomie 5 900 mm, a wysokość 4 000 mm. Prace będą wykonywane na czterech zmianach.

Dobierz i opisz czynności do wykonania przebudowy zachowując ich kolejność technologiczną.

Przy doborze i opisie skorzystaj z Wykazu czynności wykonywanych podczas przebudowy oraz Opisu czynności wykonywanych podczas przebudowy.

Do zapisu doboru i opisu czynności wykorzystaj tabelę 1 Czynności do wykonania przebudowy oraz ich opis

Wykaz wybranych czynności wykonywanych podczas przebudowy
<ul style="list-style-type: none">• wykonanie obrywki• usunięcie opinki• wybieranie urobku• wykonanie obudowy ostatecznej• usunięcie strzemion obudowy• wzmocnienie starej obudowy• usunięcie łuku stropnicowego• wykonanie obudowy tymczasowej• usunięcie stojaków starej obudowy• przybierka stropu i ociosów do wymaganego gabarytu

Opis czynności wykonywanych podczas przebudowy
<ul style="list-style-type: none">• urabianie za pomocą młotków pneumatycznych MPS• odkręcenie śrub lub przecięcie połączeń starych odrzwi• obrywka wykonana za pomocą łomu o długości min. 2 m• ręczne ładowanie urobku na przenośnik taśmowy Gwarek• opinka usunięta na odcinku jednego przebudowywanego pola• zrabowanie łuków ociosowych przy pomocy ciągarci i łańcucha• przechylenie łuku stropnicowego jednym końcem w dół i ściągnięcie z podciągu stalowego• zabudowa na odcinku 6 m przed czołem przebudowy, na łukach stropnicowych podciągów stalowych o profilu V• zawieszenie dwóch podciągów z szyn S-24 o długości 6 m na hakach podciągowych, założenie na podciągach podkładów kolejowych o długości $2 \div 2,5$ m poprzecznie do osi wyrobiska, ułożenie na podkładach połowic do uzyskania kontaktu z górotworem• umieszczenie na podciągach łuku stropnicowego, dostawienie i dokręcenie łuków ociosowych, w miarę wykonywania opinki usuwanie elementów obudowy tymczasowej

Tabela 1. Czynności do wykonania przebudowy oraz ich opis

Lp.	Kolejne czynności wykonywane podczas przebudowy	Opis czynności
1		
2		
3		
4		
5		
6		
7		
8		
9		
10		

Opisz przekrój przebudowywanego wyrobiska.

Do zapisu opisu wykorzystaj tabelę 2 Opis przekroju przebudowywanego wyrobiska

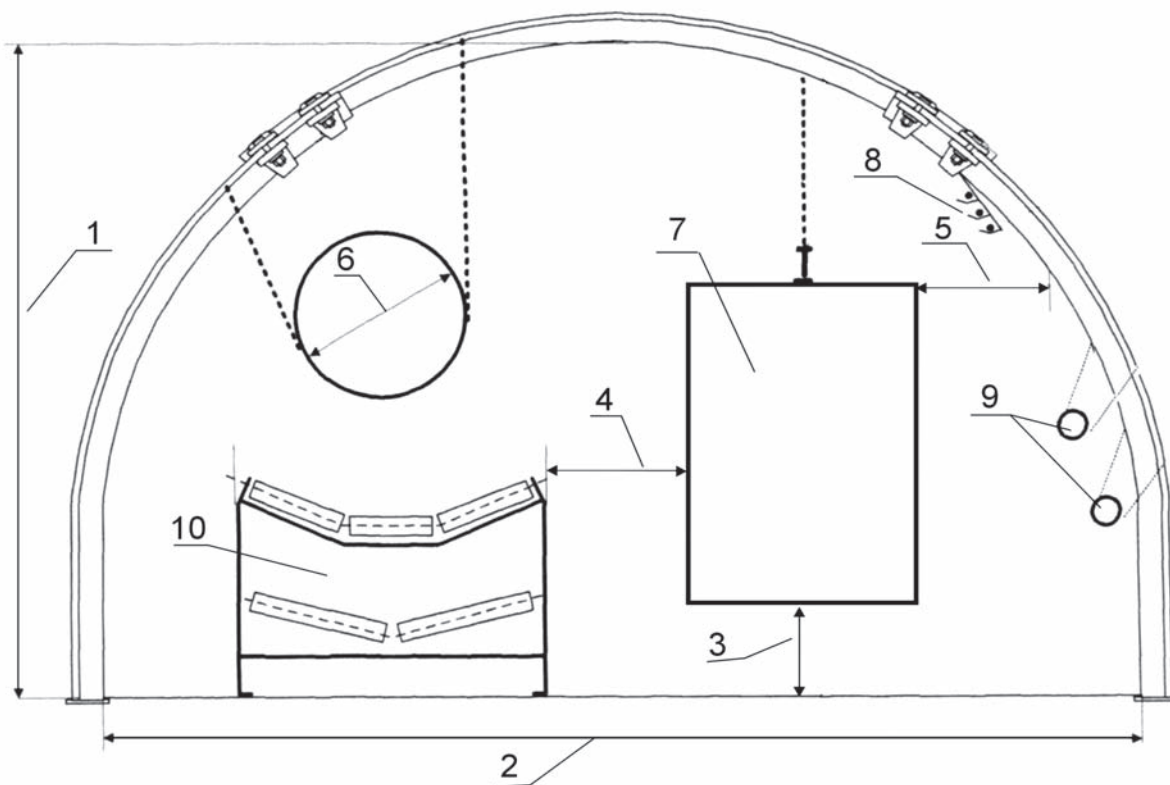


Tabela 2. Opis przekroju przebudowywanego wyrobiska

Oznaczenie	Opis
1	
2	
3	
4	
5	
6	
7	
8	
9	
10	

Opisz wycinek mapy pokładowej.

Do zapisu opisu wykorzystaj tabelę 3 Opis wycinka mapy pokładowej

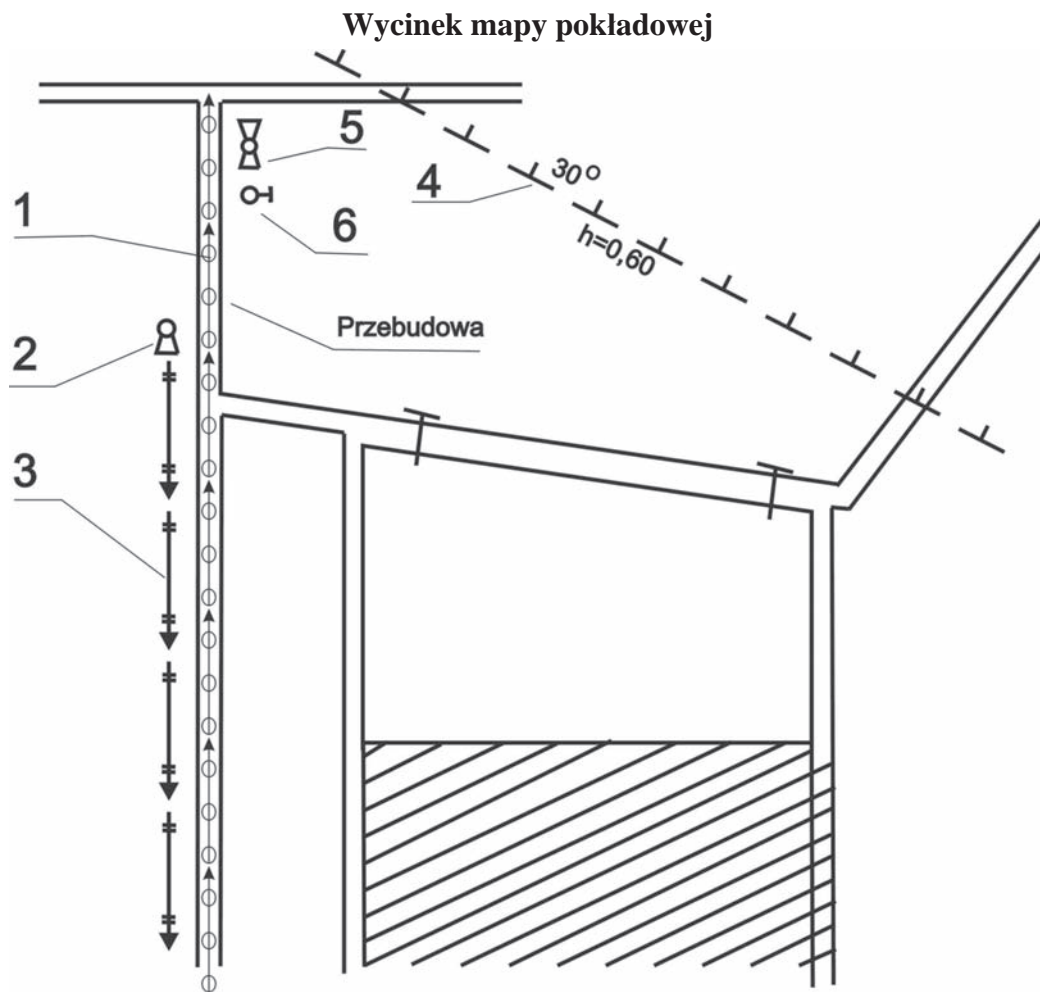


Tabela 3. Opis wycinka mapy pokładowej

Oznaczenie	Opis
1	
2	
3	
4	
5	
6	

Dobierz obudowę, maszyny, urządzenia i sprzęt do wykonania przebudowy.

Przy doborze obudowy, maszyn, urządzeń i sprzętu skorzystaj z Wykazu odrzwi lukowej podatnej oraz z Wykazu maszyn, urządzeń i sprzętu
Do zapisu doboru wykorzystaj tabelę 4 Dobór obudowy, maszyn, urządzeń i sprzętu do wykonania przebudowy

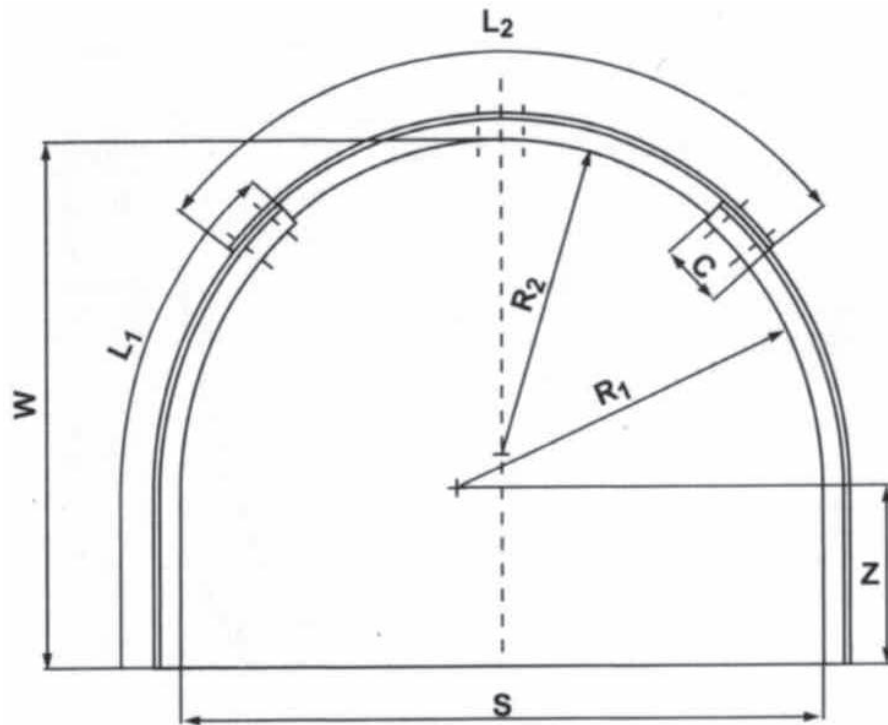
Wykaz odrzwi obudowy lukowej podatnej

ŁPN29/A

wg PN-93/G-15000/02 oraz PN-93/G-15000/03

Oznaczenia	F	S	W	L ₁	L ₂	R ₁	R ₂	z	c	Masa		
										luk stropnicowy	luk ociosowy	odrzwia bez sztrambon
LP6N29/A	9,6	3700 ±74	3000 ±60	2890 ±20	3345 ±20	2075 ±21	1175 ±18	990	450 ±23	97,0	83,8	264,6
LP7N29/A	11,1	4200 ±84	3100 ±62	3115 ±20	3470 ±20	2300 ±23	2025 ±20	840	500 ±25	100,6	90,3	281,2
LP8N29/A	13,1	4700 ±94	3300 ±66	3225 ±20	3925 ±20	2625 ±26	2250 ±23	760	500 ±25	113,8	93,5	300,8
LP9N29/A	14,8	5000 ±100	3500 ±70	3490 ±20	4070 ±20	2750 ±28	2400 ±24	820	550 ±28	118,0	101,2	320,4
LP10N29/A	17,6	5500 ±110	3800 ±76	3540 ±20	4845 ±20	3075 ±31	2650 ±27	830	550 ±28	140,5	102,7	345,9
LP9N29/4/A	14,9	5000 ±100	3500 ±70	2950 ±20	2950 ±20	2750 ±28	2475 ±25	850	600 ±30	85,6	85,6	342,4
LP10N29/4/A	17,7	5500 ±110	3800 ±76	3170 ±20	3170 ±20	3075 ±31	2700 ±27	870	600 ±30	91,9	91,9	367,6
LP11N29/4/A	19,8	5880 ±116	4025 ±81	3320 ±20	3320 ±20	3250 ±33	2850 ±29	930	600 ±30	96,3	96,3	385,2
LP12N29/4/A	21,9	6100 ±122	4225 ±85	3465 ±20	3465 ±20	3450 ±35	3000 ±30	960	600 ±30	100,5	100,5	402,0
LP13N29/4/A	24,0	6400 ±128	4425 ±89	3605 ±20	3605 ±20	3650 ±37	3150 ±32	990	600 ±30	104,5	104,5	418,0
LP14N29/4/A	25,6	6700 ±134	4550 ±91	3705 ±20	3705 ±20	3825 ±38	3275 ±33	940	600 ±30	107,4	107,4	429,6
LP15N29/4/A	27,6	7000 ±140	4700 ±94	3825 ±20	3825 ±20	4025 ±40	3400 ±34	920	600 ±30	110,9	110,9	443,6
LP16N29/4/A	29,6	7200 ±144	4900 ±98	3950 ±20	3950 ±20	4150 ±42	3500 ±35	1010	600 ±30	114,6	114,6	458,4
LP17N29/4/A	32,2	7500 ±150	5110 ±102	4095 ±20	4095 ±20	4350 ±44	3650 ±37	1040	600 ±30	118,8	118,8	475,2
LP18N29/4/A	34,8	7800 ±156	5325 ±107	4245 ±20	4245 ±20	4550 ±46	3775 ±38	1080	600 ±30	123,1	123,1	492,4
LP19N29/4/A	36,6	8000 ±160	5465 ±109	4340 ±20	4340 ±20	4675 ±47	3875 ±39	1110	600 ±30	125,9	125,9	503,6

Szkic odrzwi ŁP 3-elementowych



Wykaz maszyn, urządzeń i sprzętu

- podciąg stalowy o profilu V o długości 6 m
- podciąg stalowy z szyn S-24
- haki podciągowe
- ładowarka ŁBS
- kilof
- łopata
- młotek pneumatyczny MPS
- piła do cięcia metalu
- łom o długości min. 2 m
- klucz do rozkręcania złącz
- klucz dynamometryczny
- ciągarka łańcuchowa
- śruby M20
- podkłady kolejowe o długości 2 ÷ 2,5 m
- połówce drewniane
- siatka zgrzewana zaczepowa
- rozpory metalowe
- obudowa ŁP

Tabela 4. Dobór obudowy, maszyn, urządzeń i sprzętu do wykonania przebudowy

Oznaczenie	Opis
1	
2	
3	
4	
5	
6	
7	
8	
9	
10	

Czas przeznaczony na wykonanie zadania wynosi 120 minut.

Ocenie podlegać będą 4 rezultaty:

- wypełniona tabela 1 Czynności do wykonania obudowy oraz ich opis;
- wypełniona tabela 2 Opis przekroju przebudowywanego wyrobiska;
- wypełniona tabela 3 Opis wycinka mapy pokładowej;
- wypełniona tabela 4 Dobór obudowy, maszyn, urządzeń i sprzętu do wykonania przebudowy.

