

Nazwa kwalifikacji: **Organizacja i prowadzenie eksploatacji złóż podziemnych**

Oznaczenie kwalifikacji: **M.39**

Wersja arkusza: **SG**

**M.39-SG-23.01**

Czas trwania egzaminu: **60 minut**

## **EGZAMIN POTWIERDZAJĄCY KWALIFIKACJE W ZAWODZIE**

**Rok 2023**

**CZĘŚĆ PISEMNA**

**PODSTAWA PROGRAMOWA  
2012**

### **Instrukcja dla zdającego**

1. Sprawdź, czy arkusz egzaminacyjny zawiera 14 stron. Ewentualny brak stron lub inne usterki zgłoś przewodniczącemu zespołu nadzorującego.
2. Do arkusza dołączona jest KARTA ODPOWIEDZI, na której w oznaczonych miejscach:
  - wpisz oznaczenie kwalifikacji,
  - zamaluj kratkę z oznaczeniem wersji arkusza,
  - wpisz swój numer PESEL\*,
  - wpisz swoją datę urodzenia,
  - przyklej naklejkę ze swoim numerem PESEL.
3. Arkusz egzaminacyjny zawiera test składający się z 40 zadań.
4. Za każde poprawnie rozwiązane zadanie możesz uzyskać 1 punkt.
5. Aby zdać część pisemną egzaminu musisz uzyskać co najmniej 20 punktów.
6. Czytaj uważnie wszystkie zadania.
7. Rozwiązania zaznaczaj na KARCIE ODPOWIEDZI długopisem lub piórem z czarnym tuszem/atramentem.
8. Do każdego zadania podane są cztery możliwe odpowiedzi: A, B, C, D. Odpowiada im następujący układ krerek w KARCIE ODPOWIEDZI:

|   |   |   |   |
|---|---|---|---|
| A | B | C | D |
|---|---|---|---|

9. Tylko jedna odpowiedź jest poprawna.
10. Wybierz właściwą odpowiedź i zamaluj kratkę z odpowiadającą jej literą – np., gdy wybrałeś odpowiedź „A”:

|                                     |   |   |   |
|-------------------------------------|---|---|---|
| <input checked="" type="checkbox"/> | B | C | D |
|-------------------------------------|---|---|---|

11. Staraj się wyraźnie zaznaczać odpowiedzi. Jeżeli się pomylisz i błędnie zaznaczysz odpowiedź, otocz ją kółkiem i zaznacz odpowiedź, którą uważasz za poprawną, np.

|                                     |   |   |                                     |
|-------------------------------------|---|---|-------------------------------------|
| <input checked="" type="checkbox"/> | B | C | <input checked="" type="checkbox"/> |
|-------------------------------------|---|---|-------------------------------------|

12. Po rozwiązaniu testu sprawdź, czy zaznaczyłeś wszystkie odpowiedzi na KARCIE ODPOWIEDZI i wprowadziłeś wszystkie dane, o których mowa w punkcie 2 tej instrukcji.

**Pamiętaj, że oddajesz przewodniczącemu zespołu nadzorującego tylko KARTĘ ODPOWIEDZI.**

**Powodzenia!**

\* w przypadku braku numeru PESEL – seria i numer paszportu lub innego dokumentu potwierdzającego tożsamość

**Zadanie 1.**

Który ze wzorów należy zastosować, aby obliczyć zasoby złoża?

- A.  $Q = 1,3 \cdot \rho \cdot V$
- B.  $Q = \rho \cdot V \cdot h$
- C.  $Q = \rho \cdot V \cdot P$
- D.  $Q = \rho \cdot V$

gdzie

$\rho$  – gęstość kopaliny użytecznej,  $\text{Mg/m}^3$

$P$  – powierzchnia złoża,  $\text{m}^2$

$h$  – grubość złoża,  $\text{m}$

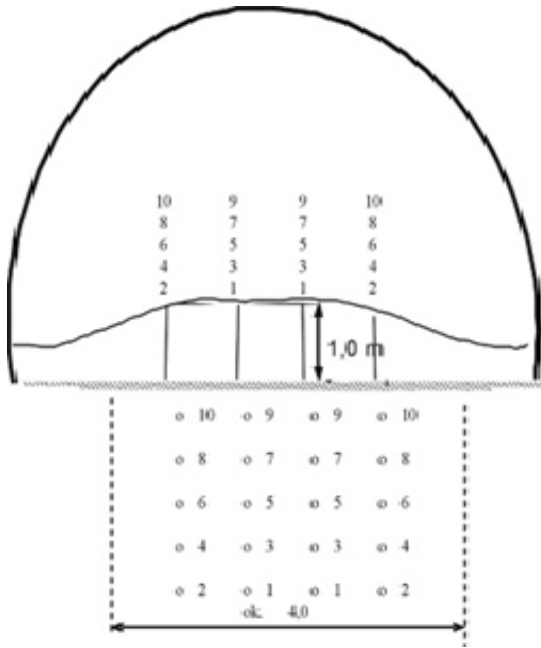
$V$  – objętość złoża,  $\text{m}^3$

**Zadanie 2.**

Wydobycie dobowe ze ściany o długości 300,0 m i wysokości 2,5 m, w której uzyskuje się postępowanie dobowe 3,6 m/d, przy gęstości węgla 1,4  $\text{Mg/m}^3$  wynosi

- A.  $Q = 1050 \text{ Mg/d}$
- B.  $Q = 1512 \text{ Mg/d}$
- C.  $Q = 2700 \text{ mg/d}$
- D.  $Q = 3780 \text{ Mg/d}$

### Zadanie 3.



W wyrobisku przedstawionym na rysunku wykonywana jest pobierka spągu. Całkowity czas nabijania i łączenia otworów strzałowych  $T$  przez dwóch pracowników wynosi

- A. 25 minut.
- B. 40 minut.
- C. 50 minut.
- D. 100 minut.

$$T = \frac{N \cdot t}{n} \quad \text{gdzie:}$$

$N$  – liczba otworów strzałowych  
 $t$  – średni czas nabijania i łączenia pojedynczego otworu (przyjąć 5 min.)  
 $n$  – liczba pracowników pracujących jednocześnie przy ładowaniu i łączeniu otworów

### Zadanie 4.

Najczęściej stosowanym systemem wybierania pokładów węgla jest system

- A. zabierkowy.
- B. komorowy.
- C. ścianowy.
- D. filarowy.

### Zadanie 5.

Który rodzaj tamy wentylacyjnej przedstawiono na ilustracji?

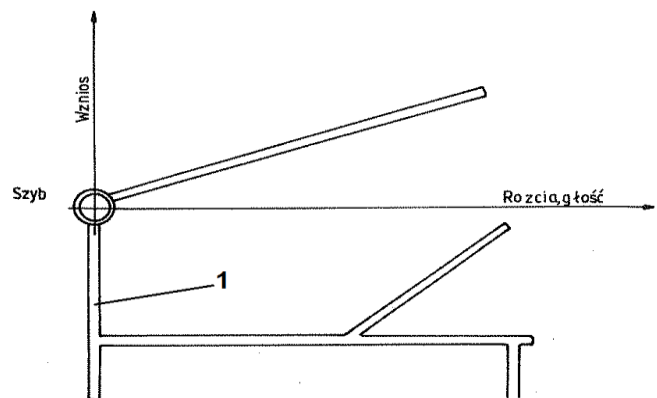
- A. Oddzielającą deskową.
- B. Regulacyjną deskową.
- C. Regulacyjną kłocową.
- D. Izolacyjną kłocową.



### Zadanie 6.

Poziome wyrobisko udostępniające wydrążone w skałach płonnych, oznaczone cyfrą 1, to

- A. przekop kierunkowy.
- B. chodnik główny.
- C. przecznica.
- D. pochylnia.



### Zadanie 7.

Dane dotyczące wielkości i struktury produkcji w ujęciu ilościowym i wartościowym zawiera

- A. plan produkcji przedsiębiorstwa górniczego.
- B. dokumentacja geologiczna złoża.
- C. oddziałowa książka raportowa.
- D. dokument bezpieczeństwa.

**Zadanie 8.**

Dla robót górniczych przed rozpoczęciem drażenia wyrobiska opracowuje się projekt techniczny, wraz z technologią wykonywania robót, zatwierdzony przez

- A. kierownika ruchu zakładu górniczego.
- B. kierownika robót przygotowawczych.
- C. kierownika działu górniczego.
- D. kierownika oddziału.

**Zadanie 9.**

Czynnikiem decydującym o wyborze specjalnej metody drażenia szybu jest

- A. ukształtowanie powierzchni terenu.
- B. planowane przeznaczenie szybu.
- C. planowany dopływ wody.
- D. głębokość szybu.

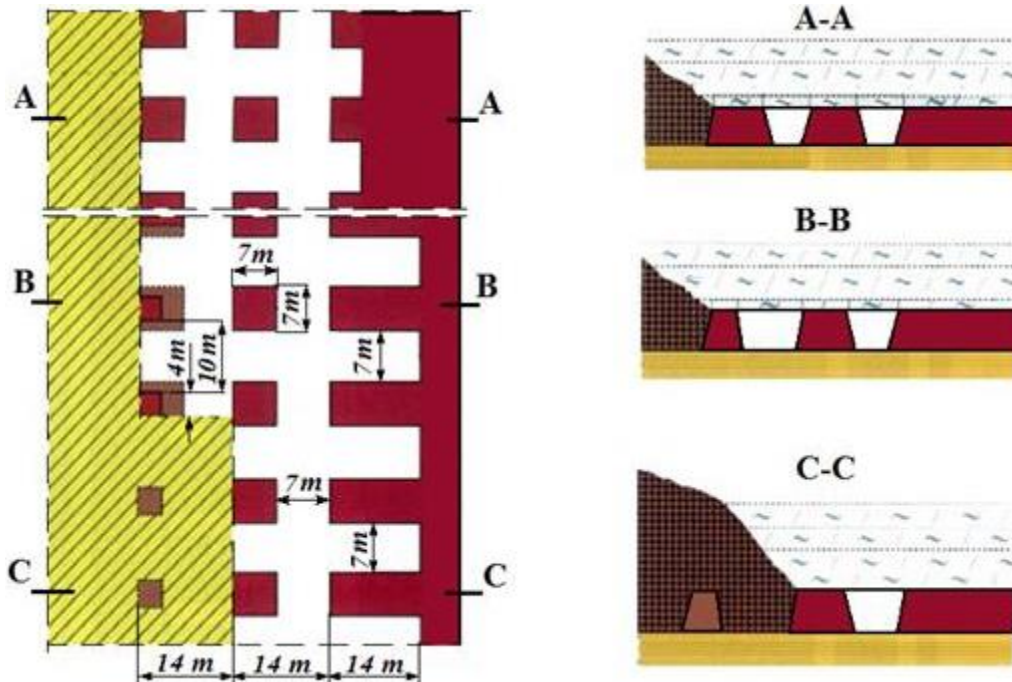
**Zadanie 10.**

| Czynność              | Czas<br>min | Zmiana I |   |   |    |    | Zmiana II |    |    |    |    | Zmiana III |    |    |    |    | Zmiana IV |    |    |   |   |   |   |   |   |   |
|-----------------------|-------------|----------|---|---|----|----|-----------|----|----|----|----|------------|----|----|----|----|-----------|----|----|---|---|---|---|---|---|---|
|                       |             | 7        | 8 | 9 | 10 | 11 | 12        | 13 | 14 | 15 | 16 | 17         | 18 | 19 | 20 | 21 | 22        | 23 | 24 | 1 | 2 | 3 | 4 | 5 |   |   |
| Przegląd kombajnu     | 15          | -        | - | - | -  | -  | -         | -  | -  | -  | -  | -          | -  | -  | -  | -  | -         | -  | -  | - | - | - | - | - | - | - |
| Urabianie             | 45          | -        | - | - | -  | -  | -         | -  | -  | -  | -  | -          | -  | -  | -  | -  | -         | -  | -  | - | - | - | - | - | - | - |
| Przygotowanie obudowy | 10          | -        | - | - | -  | -  | -         | -  | -  | -  | -  | -          | -  | -  | -  | -  | -         | -  | -  | - | - | - | - | - | - | - |
| Obudowa               | 60          | -        | - | - | -  | -  | -         | -  | -  | -  | -  | -          | -  | -  | -  | -  | -         | -  | -  | - | - | - | - | - | - | - |
| Konserwacja           |             |          |   |   |    |    |           |    |    |    |    |            |    |    |    |    |           |    |    |   |   |   |   |   |   |   |

Na rysunku przedstawiono

- A. obłożenie produkcyjne przodka.
- B. harmonogram pracy.
- C. harmonogram robót.
- D. wykres obsady.

### Zadanie 11.



Na ilustracji przedstawiono system eksploatacji komorowo-filarowy

- A. jednoetapowy z zawałem stropu.
- B. dwuetapowy z zawałem stropu.
- C. jednoetapowy z podszatką hydrauliczną.
- D. dwuetapowy z podszatką hydrauliczną.

### Zadanie 12.

Najbardziej odpowiednią formą organizacji robót w ścianie zmechanizowanej jest forma

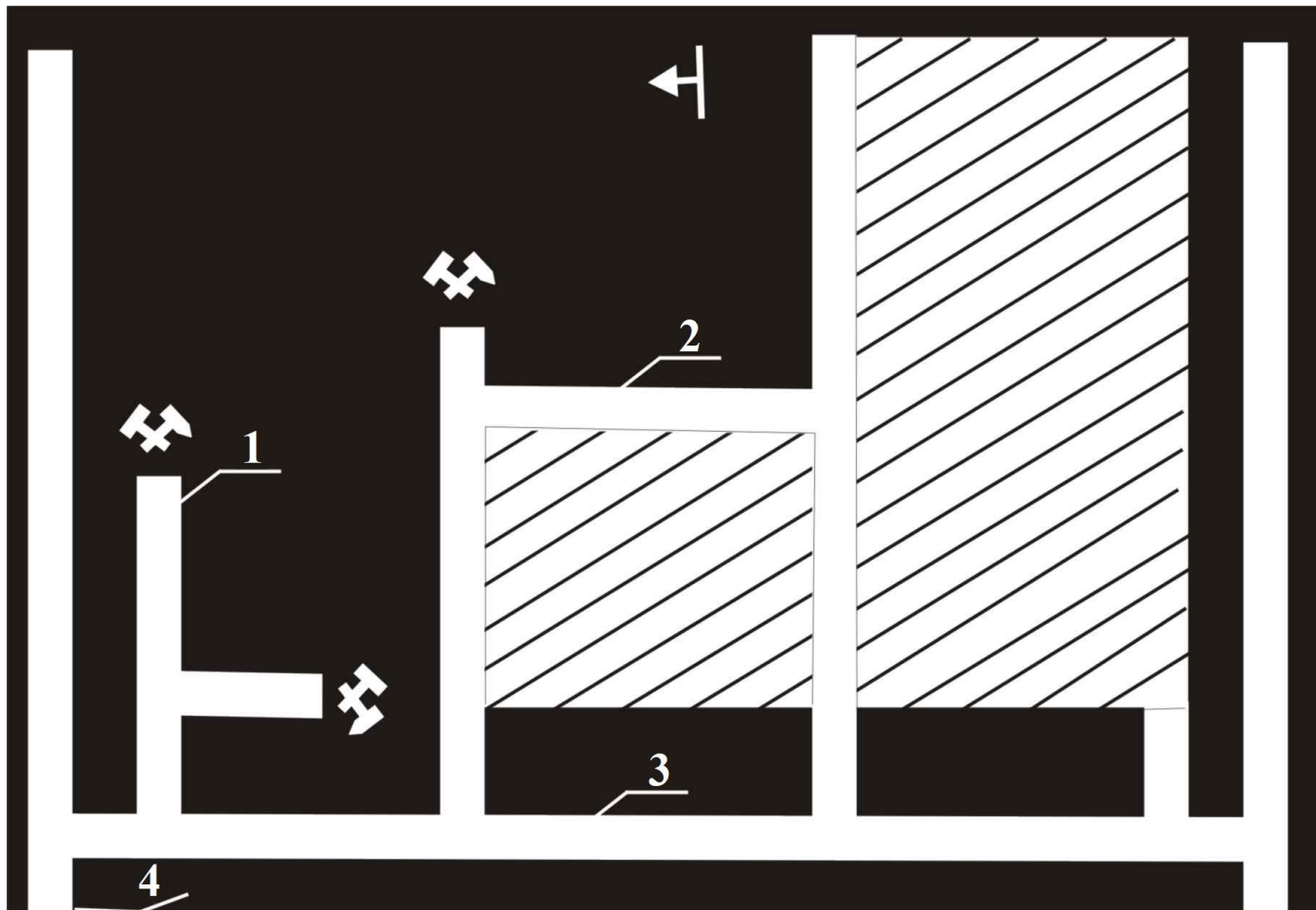
- A. cykliczno-równoległa.
- B. potokowo-cykliczna.
- C. równoległa.
- D. potokowa.

### Zadanie 13.

Który czynnik ma decydujący wpływ na dobór obudowy do drążonego chodnika?

- A. Warunki geologiczno-górnice.
- B. Temperatura pierwotna skał.
- C. Zagrożenie metanowe.
- D. Nachylenie wyrobiska.

**Zadanie 14.**



Na przedstawionej ilustracji pochylnię oznaczono cyfrą

- A. 1
- B. 2
- C. 3
- D. 4

**Zadanie 15.**

Wyrobiska, w których znajdują się przenośniki taśmowe, utrzymuje się w sposób zapewniający wzdłuż trasy odległość od ociosu, obudowy lub innych stałych elementów urządzeń i instalacji do konstrukcji trasy przenośnika **nie mniejsza** niż

- A. 0,25 m
- B. 0,4 m
- C. 0,5 m
- D. 0,7 m

**Zadanie 16.**

W kopalni rud miedzi górnik przodowy lub strzałowy, operator maszyn górniczych wykonujący roboty górnicze bada strop i ociosy wyrobiska

- A. o nachyleniu 6°.
- B. o szerokości powyżej 12 m.
- C. przed rozpoczęciem pracy na danej zmianie.
- D. prowadzonego przez uskok o zrzucie min 4 m.

**Zadanie 17.**

Do środków ochrony zbiorowej **nie zalicza się**

- A. pochłaniaczy ochronnych górniczych.
- B. zapór przeciwwybuchowych.
- C. pomostów roboczych.
- D. chłodnic powietrza.

**Zadanie 18.**

Metoda Risk Score wykorzystywana jest do

- A. pomiaru warunków klimatycznych w kopalniach.
- B. oceny stanu zagrożenia wyrzutami gazów i skał.
- C. analizy składu powietrza kopalnianego.
- D. oceny ryzyka zawodowego.

**Zadanie 19.**

Które z wymienionych zadań należy do obowiązków działu kontroli jakości?

- A. Wykonywanie analiz węgla.
- B. Monitorowanie zagrożeń w kopalni.
- C. Sporządzenie profili geologicznych.
- D. Projektowanie wyrobisk górniczych.

**Zadanie 20.**

Do zagrożeń naturalnych w zakładach górniczych **nie zalicza się** zagrożenia

- A. hałasem.
- B. wodnego.
- C. erupcyjnego.
- D. klimatycznego.



**Zadanie 21.**

Pomiary stężenia metanu w powietrzu za pomocą metanomierzy przenośnych, w polach metanowych pod stropem wyrobisk górniczych, są dokonywane raz na dobę, w dniach, w których prowadzone jest wydobywanie przez

- A. osoby dozoru.
- B. przodowych.
- C. strzałowych.
- D. metanarzy.

**Zadanie 22.**

W wyrobisku ścianowym stwierdzono 19,2% zawartości tlenu. Co należy zrobić w tej sytuacji?

- A. Kontynuować pracę.
- B. Zadzwoić do dyspozytora.
- C. Wycofać załogę z wyrobiska.
- D. Powiadomić osobę dozoru ruchu.

**Zadanie 23.**

W przypadku wystąpienia zagrożenia metanowego i wycofania osób z wyrobiska, powrót do wyrobiska i wznowienie przerwanych prac są dopuszczalne wyłącznie w przypadku, gdy stężenie metanu w powietrzu wynosi mniej niż

- A. 1,0%
- B. 2,0%
- C. 3,0%
- D. 5,0%

**Zadanie 24.**

Przez pożar podziemny rozumie się wystąpienie w wyrobisku podziemnym

- A. dwutlenku węgla w stężeniu większym niż 1%.
- B. tlenu węgla w stężeniu większym niż 0,0026%.
- C. tlenu węgla w rejonowym prądzie powietrza w ilości większej niż 25 dm<sup>3</sup>/min.
- D. dwutlenku węgla w rejonowym prądzie powietrza w stężeniu większym niż 0,1%.

**Zadanie 25.**

Który czujnik zabezpieczenia przenośnika tasmowego przedstawiono na ilustracji?

- A. ruchu taśmy.
- B. zbiegania taśmy.
- C. spiętrzenia urobku.
- D. temperatury części konstrukcyjnych.



**Zadanie 26.**

Odległość lutniociągu od czoła przodka w polach metanowych przy wentylacji tłoczącej wynosi **nie więcej** niż

- A. 6 m
- B. 8 m
- C. 10 m
- D. 15 m



**Zadanie 27.**

Osoby przebywające w wyrobiskach korytarzowych drążonych w węglu kamiennym, przewietrzanych wentylacją odrębną na długości większej niż 300 m, wyposaża się w

- A. aparaty tlenowe W-2000
- B. aparaty regeneracyjne W-70M
- C. pochłaniacze ochronne górnicze.
- D. sprzęt izolujący układ oddechowy.

**Zadanie 28.**

Gaśnicy z oznaczeniem przedstawionym na ilustracji używa się do gaszenia

- A. płonącej cieczy.
- B. płonących gazów.
- C. płonącego metalu.
- D. płonących produktów żywnościowych.

**Zadanie 29.**

Który z gazów jest wybuchowy w granicach 12,5 ÷ 74,0%?

- A. Metan.
- B. Wodór.
- C. Siarkowodór.
- D. Tlenek węgla.

**Zadanie 30.**

Po usłyszeniu sygnału alarmu pożarowego, czyli szeregu sygnałów krótkich (tzw. "szturmu") i 6 długich, pracownik powinien natychmiast wycofać się

- A. pod prąd powietrza.
- B. z prądem powietrza.
- C. do komory przeciwpożarowej.
- D. do wnętrza z rurociągiem sprężonego powietrza.

**Zadanie 31.**

Na ilustracji przedstawiono metanomierz typu

- A. Szi-3
- B. VM-1
- C. MG-3
- D. MMI-2



**Zadanie 32.**

Przedstawionym na rysunku przyrządem pomiarowym jest

- A. termometr górniczy.
- B. pirometr stacjonarny.
- C. anemometr stacjonarny.
- D. metanomierz interferencyjny.

**Zadanie 33.**

Pobieranie prób do analizy na zawartość części niepalnych stosuje się w celu określenia zagrożenia

- A. pyłami szkodliwymi dla zdrowia.
- B. wybuchem pyłu węglowego.
- C. wyrzutami gazów i skał.
- D. metanowego.

**Zadanie 34.**

Po pobraniu przedstawionego na ilustracji wykrywacza gazów WG-2M należy

- A. wykonać próbny pomiar stężenia gazu.
- B. przedmuchać przyrząd świeżym powietrzem.
- C. sprawdzić szczelność pompki harmonijkowej.
- D. podłączyć ekran wyświetlający wyniki pomiarów.

**Zadanie 35.**

Strzelanie wstrząsowe, strzelanie torpedujące, nawadnianie calizny węglowej i ukierunkowane hydroszczelinowanie to metody ograniczenia zagrożenia

- A. wyrzutami gazów i skał.
- B. metanowego.
- C. pożarowego.
- D. tąpniętami.

**Zadanie 36.**

Najwyższe dopuszczalne natężenie hałasu - odniesione do 8-godzinnego dobowego wymiaru czasu pracy - wynosi

- A. 80 dB
- B. 85 dB
- C. 90 dB
- D. 95 dB

**Zadanie 37.**

W przeliczeniu na 1 m<sup>2</sup> przekroju wyrobiska w świetle obudowy w zaporze przeciwwybuchowej w polach metanowych umieszcza się **nie mniej** niż

- A. 100 dm<sup>3</sup> wody.
- B. 200 dm<sup>3</sup> wody.
- C. 300 dm<sup>3</sup> wody.
- D. 400 dm<sup>3</sup> wody.

**Zadanie 38.**

Który aparat tlenowy przeznaczony do izolowania dróg oddechowych człowieka od atmosfery nienadającej się do oddychania przedstawiono na rysunku?

- A. AU-9
- B. KA-60
- C. Dräger
- D. SZSS-1PV



**Zadanie 39.**

Do środków ochrony zbiorowej zalicza się

- A. hełmy ochronne.
- B. rękawice ochronne.
- C. tłumiki hałasu wentylatora.
- D. aparaty tlenowe uciezkowe.

**Zadanie 40.**

Sprzęt filtrujący klasy **nie niższej** niż P-1 stosuje się, gdy stężenie pyłów w powietrzu na stanowisku pracy przekroczy

- A. najwyższe dopuszczalne stężenie (NDS) i nie przekroczy czterokrotności najwyższego dopuszczalnego stężenia (NDS).
- B. czterokrotność najwyższego dopuszczalnego stężenia (NDS) i nie przekroczy dziesięciokrotności najwyższego dopuszczalnego stężenia (NDS).
- C. dziesięciokrotność najwyższego dopuszczalnego stężenia (NDS) i nie przekroczy dwudziestokrotności najwyższego dopuszczalnego stężenia (NDS).
- D. dwudziestokrotność najwyższego dopuszczalnego stężenia (NDS).