

Nazwa kwalifikacji: **Organizacja i prowadzenie procesu obsługi pojazdów samochodowych**
Oznaczenie kwalifikacji: **M.42**
Numer zadania: **01**

Wypełnia zdający

Miejsce na naklejkę z numerem
PESEL i z kodem ośrodka

Numer PESEL zdającego*

--	--	--	--	--	--	--	--	--	--	--

M.42-01-17.06

Czas trwania egzaminu: **120 minut**

EGZAMIN POTWIERDZAJĄCY KWALIFIKACJE W ZAWODZIE
Rok 2017
CZEŚĆ PRAKTYCZNA

Instrukcja dla zdającego

1. Na pierwszej stronie arkusza egzaminacyjnego wpisz w oznaczonym miejscu swój numer PESEL i naklej naklejkę z numerem PESEL i z kodem ośrodka.
2. Na **KARCIE OCENY** w oznaczonym miejscu przyklej naklejkę z numerem PESEL oraz wpisz:
 - swój numer PESEL*,
 - oznaczenie kwalifikacji,
 - numer zadania,
 - numer stanowiska.
3. Sprawdź, czy arkusz egzaminacyjny zawiera 11 stron i nie zawiera błędów. Ewentualny brak stron lub inne usterki zgłoś przez podniesienie ręki przewodniczącemu zespołu nadzorującego.
4. Zapoznaj się z treścią zadania oraz stanowiskiem egzaminacyjnym. Masz na to 10 minut. Czas ten nie jest wliczany do czasu trwania egzaminu.
5. Czas rozpoczęcia i zakończenia pracy zapisze w widocznym miejscu przewodniczący zespołu nadzorującego.
6. Wykonaj samodzielnie zadanie egzaminacyjne. Przestrzegaj zasad bezpieczeństwa i organizacji pracy.
7. Po zakończeniu wykonania zadania pozostaw arkusz egzaminacyjny z rezultatami oraz **KARTĘ OCENY** na swoim stanowisku lub w miejscu wskazanym przez przewodniczącego zespołu nadzorującego.
8. Po uzyskaniu zgody zespołu nadzorującego możesz opuścić salę/miejsce przeprowadzania egzaminu.

Powodzenia!

* w przypadku braku numeru PESEL – seria i numer paszportu lub innego dokumentu potwierdzającego tożsamość

Zadanie egzaminacyjne

Do autoryzowanej stacji obsługi pojazdów samochodowych zgłosił się klient z pojazdem marki **Fiat Seicento** z przebiegiem **159 996 km** w celu wykonania przeglądu okresowego pojazdu. Dodatkowo klient zgłosił, że występują problemy z rozruchem silnika oraz występuje wzrost intensywności hałasu podczas uruchamiania silnika. Po przeprowadzeniu diagnostyki rozrusznika stwierdzono konieczność wymiany łożyska ślizgowego przedniego oraz zespołu zębniaka. Wypełnij zlecenie serwisowe, formularz czynności obsługowych pojazdu i formularz czynności naprawczych rozrusznika. Oblicz koszty związane z usługą (uwzględniając rabat) i zapisz je w zestawieniu kosztów zlecenia. Wszystkie informacje i dokumenty niezbędne do rozwiązania zadania oraz formularze do wypełnienia znajdują się w arkuszu egzaminacyjnym.

Tabela czynności obsługowych

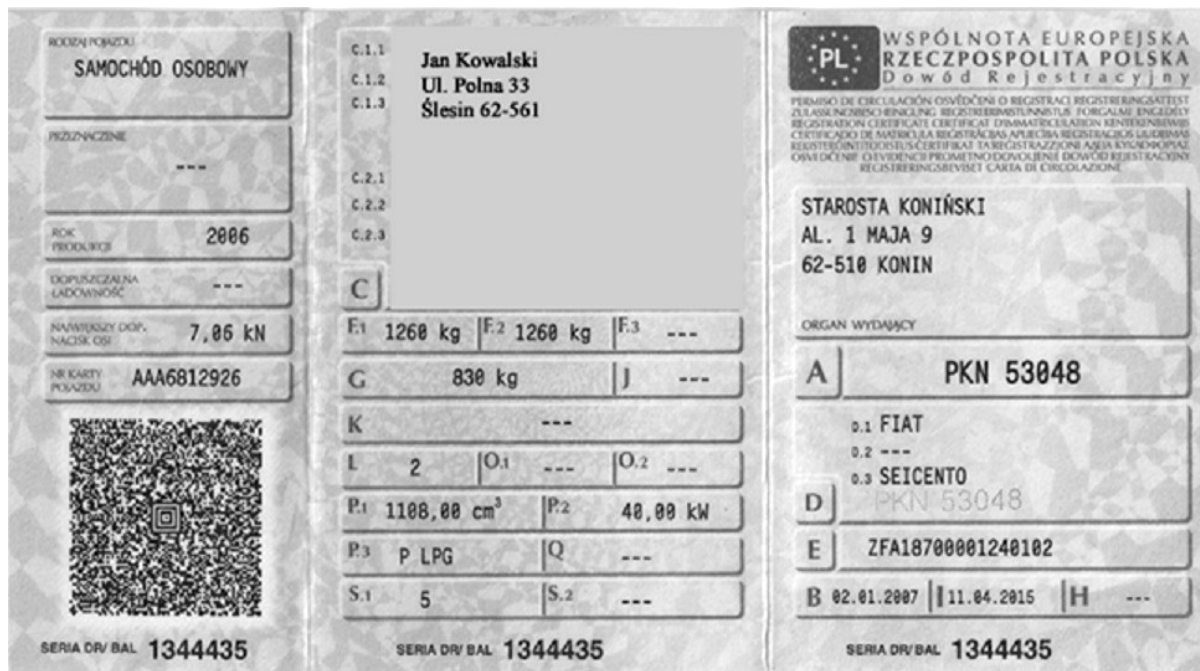
L.p.	Czynności obsługowe	Przebieg w tys. [km]		
		160	180	200
1	Sprawdzenie wzmacniacza siły hamowania	x	x	x
2	Sprawdzenie skoku pedału hamulca	x	x	x
3	Sprawdzenie kodów diagnostycznych usterek silnika	x		x
4	Sprawdzenie sygnału dźwiękowego		x	
5	Sprawdzenie działania układu ABS	x	x	x
6	Sprawdzenie piór wycieraczek przednich i tylnych	x		x
7	Sprawdzenie oświetlenia zewnętrznego i wewnętrznego	x		x
8	Sprawdzenie stanu reflektorów		x	
9	Sprawdzenie szczelności układu smarowania silnika	x	x	x
10	Wymiana oleju silnikowego	x	x	x
11	Sprawdzenie mocy silnika		x	
12	Wymiana filtra oleju	x	x	x
13	Sprawdzenie szczelności przekładni ręcznej	x	x	x
14	Sprawdzenie stanu oleju przekładni ręcznej	x		x
15	Sprawdzenie układu kierowniczego	x		
16	Sprawdzenie mocowania amortyzatorów			x
17	Sprawdzenie działania sprzęgła			x
18	Sprawdzenie szczelności układu wydechowego	x		
19	Sprawdzenie zabezpieczenia podwozia	x		
20	Kontrola grubości okładziny klocków hamulcowych	x	x	x
21	Kontrola grubości tarcz hamulcowych	x	x	x
22	Sprawdzenie poprawności działania hamulca postojowego	x	x	x
23	Sprawdzenie powłoki lakierowej nadwozia			x
24	Kontrola wysokości bieżnika opon	x	x	x
25	Kontrola ciśnienia w oponach	x	x	x
26	Kontrola gęstości elektrolitu	x	x	x
27	Kontrola stanu płynu hamulcowego		x	x
28	Sprawdzenie działania dmuchawy gorącego powietrza			x
29	Sprawdzenie stanu płynu chłodzącego	x	x	x
30	Wymiana filtra powietrza	x	x	x
31	Sprawdzenie luzów zaworowych	x		
32	Wymiana płynu hamulcowego	x		
33	Sprawdzenie stanu paska klinowego alternatora	x		
34	Wymiana świec zapłonowych	x		x
35	Sprawdzenie działania kierunkowskazów		x	
36	Sprawdzenie szczelności układu paliwowego		x	
37	Sprawdzenie działania zacisków/cylinderek hamulcowych		x	
38	Kontrola grubości okładzin szczęk hamulcowych		x	
39	Kontrola zużycia bębnow hamulcowych		x	
40	Wymiana paska rozrządu (komplet)	x		
41	Kontrola zamarzania płynu chłodzącego	x		x

Uwaga: należy wykonać czynności zaznaczone znakiem x.

Tabela płynów eksploatacyjnych

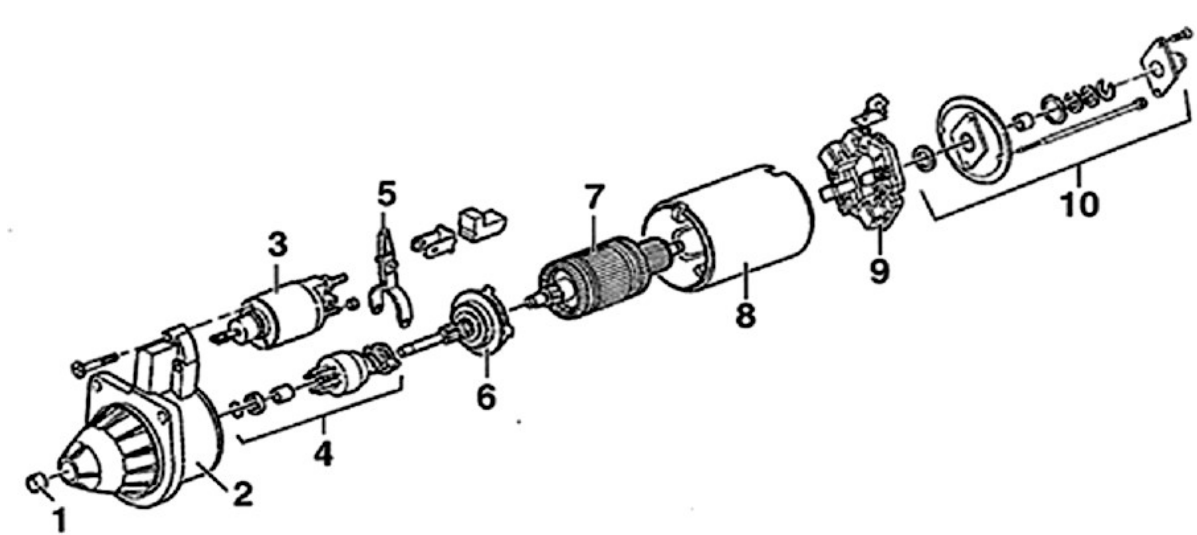
L.p.	Nazwa	Oznaczenie	Ilość
1	Olej silnikowy	SAE 5W-30	3,5 l
2	Olej przekładniowy	SAE 75W-85	2,4 l
3	Płyn chłodzący	Paraflu 11	4,6 l
4	Płyn hamulcowy	DOT-4	0,4 l
5	Świeca zapłonowa	Champion RC10YCC	4 szt.

DOKUMENTACJA KIEROWCY



Rys. 1. Dowód rejestracyjny pojazdu.

DOKUMENTACJA SERWISOWA NAPRAWY



1 – tuleja łożyska, 2 – obudowa przednia, 3 – wyłącznik elektromagnetyczny, 4 – zespół zębniaka, 5 – widełki, 6 – reduktor, 7 – wirnik, 8 – stojan z uzwojeniem wzbudzenia, 9 – szczotkotrzymacz, 10 – obudowa tylnego ułożyskowania.

Rys 2. Rozrusznik z rozłożonymi elementami.

Zestawienie wybranych kosztów wykonania usługi

Lp.	Koszty czynności obsługowo i naprawczych	Czas rbh	Cena netto [zł]
KOSZTY OBSŁUGOWO-NAPRAWCZE			
1	Wykonanie czynności obsługowych	1,0	80,00
2	Wykonanie czynności naprawczych	1,0	80,00
Stawka VAT dla czynności obsługowych i naprawczych w wysokości 23%			
ROZLICZENIE CZASU PRACY MECHANIKA NA WYKONANIE OBSŁUGI			
1	Wykonanie przeglądu okresowego po przebiegu 160 tys. km	2,2	176,00
2	Wykonanie przeglądu okresowego po przebiegu 180 tys. km	2,0	160,00
3	Wykonanie przeglądu okresowego po przebiegu 200 tys. km	1,9	152,00
ROZLICZENIE CZASU PRACY MECHANIKA NA WYKONANIE NAPRAWY			
1	Wprowadzenie pojazdu na stanowisko, zabezpieczenie techniczne i przygotowanie do naprawy	0,1	8,00
2	Demontaż rozrusznika z pojazdu	0,3	24,00
3	Diagnostyka rozrusznika	0,2	16,00
4	Naprawa rozrusznika (demontaż, wymiana części, montaż, sprawdzenie)	1,2	96,00
5	Montaż rozrusznika do pojazdu	0,3	24,00
6	Zwolnienie stanowiska naprawczego i sprawdzenie poprawności wykonania naprawy	0,1	8,00
Łączny czas naprawy		2,2	176,00

Zestawienie kosztów wybranych części zamiennych i materiałów eksploatacyjnych

Lp.	Nazwa części	Ilość jednostka	Cena netto [zł]
1	Olej silnikowy SAE 5W-30	1 litr	23,00
2	Olej silnikowy SAE 5W-40	1 litr	20,00
3	Olej przekładniowy SAE 75W-80	1 litr	25,00
4	Płyn chłodzący Paraflu 11	1 litr	13,00
5	Olej mechanizmu różnicowego GL-4	1 litr	35,00
6	Klocki hamulcowe	1 kpl.	41,00
7	Płyn hamulcowy DOT-4	1 litr	17,00
8	Świeca zapłonowa Champion RC10YCC	1 szt.	12,00
9	Filtr oleju	1 szt.	14,00
10	Filtr kabinowy	1 szt.	25,00
11	Napęd rozrządu silnika (pasek zębaty, napinacz)	1 kpl.	103,00
12	Napęd dodatkowych podzespołów (pasek klinowy/wielorowkowy, napinacz, rolka prowadząca)	1 kpl.	270,00
13	Filtr paliwa	1 szt.	72,00
14	Filtr powietrza	1 szt.	18,00
15	Rozrusznik	1 szt.	320,00
16	Tuleja łożysko rozrusznika	1 szt.	5,00
17	Zespół zębniaka rozrusznika	1 kpl.	30,00
Stawka VAT w wysokości 23%			

Czas przeznaczony na wykonanie zadania wynosi 120 minut

Ocenię podlegać będą 4 rezultaty:

- zlecenie serwisowe,
- czynności obsługowe – Formularz 1,
- czynności naprawcze – Formularz 2,
- zestawienie kosztów zlecenia.

