

Nazwa kwalifikacji: **Organizacja i prowadzenie procesu obsługi pojazdów samochodowych**

Oznaczenie kwalifikacji: **M.42**

Numer zadania: **01**

Wypełnia zdający

Miejsce na naklejkę z numerem  
PESEL i z kodem ośrodka

Numer PESEL zdającego\*

--	--	--	--	--	--	--	--	--	--	--	--	--	--	--	--	--	--	--	--

**M.42-01-19.06**

Czas trwania egzaminu: **120 minut**

**EGZAMIN POTWIERDZAJĄCY KWALIFIKACJE W ZAWODZIE  
Rok 2019  
CZEŚĆ PRAKTYCZNA**

**Instrukcja dla zdającego**

1. Na pierwszej stronie arkusza egzaminacyjnego wpisz w oznaczonym miejscu swój numer PESEL i naklej naklejkę z numerem PESEL i z kodem ośrodka.
2. Na **KARCIE OCENY** w oznaczonym miejscu przyklej naklejkę z numerem PESEL oraz wpisz:
  - swój numer PESEL\*,
  - oznaczenie kwalifikacji,
  - numer zadania,
  - numer stanowiska.
3. Sprawdź, czy arkusz egzaminacyjny zawiera 9 stron i nie zawiera błędów. Ewentualny brak stron lub inne usterki zgłoś przez podniesienie ręki przewodniczącemu zespołu nadzorującego.
4. Zapoznaj się z treścią zadania oraz stanowiskiem egzaminacyjnym. Masz na to 10 minut. Czas ten nie jest wliczany do czasu trwania egzaminu.
5. Czas rozpoczęcia i zakończenia pracy zapisze w widocznym miejscu przewodniczący zespołu nadzorującego.
6. Wykonaj samodzielnie zadanie egzaminacyjne. Przestrzegaj zasad bezpieczeństwa i organizacji pracy.
7. Po zakończeniu wykonania zadania pozostaw arkusz egzaminacyjny z rezultatami oraz **KARTĘ OCENY** na swoim stanowisku lub w miejscu wskazanym przez przewodniczącego zespołu nadzorującego.
8. Po uzyskaniu zgody zespołu nadzorującego możesz opuścić salę/miejsce przeprowadzania egzaminu.

***Powodzenia!***

\* w przypadku braku numeru PESEL – seria i numer paszportu lub innego dokumentu potwierdzającego tożsamość

## Zadanie egzaminacyjne

Do stacji kontroli pojazdów samochodowych zgłosił się klient z pojazdem marki **AUDI 80** wyposażonym w benzynowy silnik o pojemności 1781cm<sup>3</sup>, o przebiegu **251 100 km**, w celu wykonania przeglądu okresowego pojazdu. Po przeprowadzeniu badania diagnostycznego pojazdu diagnosta stwierdził, że skuteczność hamulca roboczego osi przedniej jest mniejsza niż wartości minimalne zawarte w rozporządzeniu o warunkach technicznych i należy przeprowadzić jego naprawę. Dodatkowo diagnosta stwierdził uszkodzenie piór wycieraczek szyby przedniej oraz żarówkę tablicy rejestracyjnej. Wypełnij zlecenie serwisowe, kartę oceny elementów układu hamulcowego i formularz czynności związanych z naprawą układu hamulcowego. Oblicz koszty związane z usługą i zapisz je w zestawieniu kosztów zlecenia. W czasie pracy posługuj się dokumentacją załączoną do zadania egzaminacyjnego.

Wszystkie formularze do wypełnienia znajdują się w arkuszu egzaminacyjnym.

## DOKUMENTACJA SERWISOWA

### Wypis z zaświadczenia o przeprowadzonym badaniu technicznym pojazdu

ZAŚWIADCZENIE O PRZEPROWADZONYM BADANIU TECHNICZNYM POJAZDU					
				NR	00191/OST/000/201X
Marka	Typ	Model handlowy	Kategoria Pojazdu	Nr rejestracyjny	
<b>AUDI</b>		<b>80</b>	---	<b>OST 51SK</b>	
Rodzaj pojazdu	Rodzaj badania, czynności		Kraj rejestracji	Nr identyfikacyjny (VIN) nr nadwozia/podwozia/ramy	
<b>SAMOCHÓD OSOBOWY</b>	<b>OKRESOWE</b>		<b>PL</b>	<b>WAUZZZ1HVVB057390</b>	
WYNIK BADANIA POJAZDU			<b>1</b>	<b>Pozytywny (P)</b>	
			<b>2</b>	<b>Negatywny (N)</b>	
Data pierwszej rejestracji za granicą	15.10.1992				
Data pierwszej rejestracji w kraju	18.08.2005				
Odczyt licznika przebiegu pojazdu w momencie badania	251 100 km				
Data przeprowadzonego badania	17.01.2017				
Następny termin badania do	x				
<p>1. Uwagi:</p> <p>Skuteczność hamulca roboczego osi przedniej mniejsza niż wartości minimalne zawarte w rozporządzeniu o warunkach technicznych.</p> <p>Pióra wycieraczek szyby przedniej wyraźnie uszkodzone.</p> <p>Uszkodzenie żarówki tablicy rejestracyjnej</p>					

**Tabela danych technicznych układu hamulcowego**

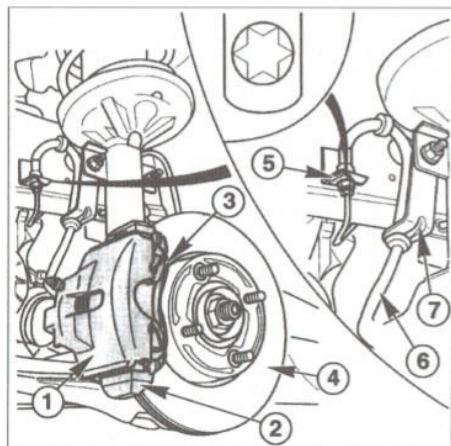
Hamulce tarczowe	Oś przednia		Oś tylna
	Wysokoprężny	Benzynowy	
Rodzaj silnika			
Średnica nowej tarczy hamulcowej [mm]	278	260	252
Nominalna grubość tarczy hamulcowej [mm]	24,15	24,15	20,00
Minimalna grubość tarczy hamulcowej [mm]	22,20	22,20	18,00
Maksymalne bicie poosiowe tarczy hamulcowej [mm]	0,15	0,15	0,15
Maksymalna różnica grubości tarcz hamulcowych jednej osi [mm]	0,02	0,02	0,02
Średnica tłoczka zacisku hamulcowego [mm]	60	60	36
Minimalna grubość okładziny ciernej klocków hamulcowych [mm]	1,5	1,5	1,5

## DOKUMENTACJA SERWISOWA NAPRAWY

### Wyciąg z instrukcji naprawy

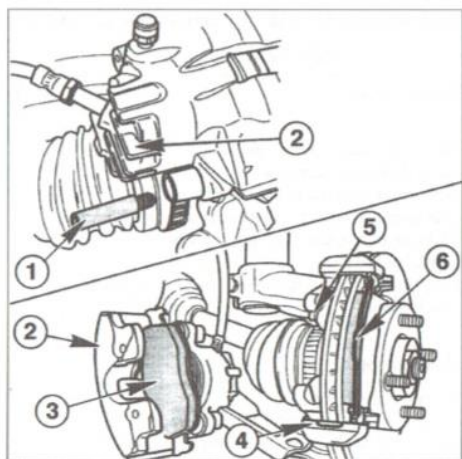
Grubość tarczy hamulcowej mniejsza lub równa minimalnej grubości kwalifikuje tarczę do wymiany bez względu na stan jej powierzchni. W przypadku występowania na powierzchni roboczej uszkodzeń lub głębokich rys obwodowych, tarczę hamulcową należy wymienić.

Grubość okładzin ciernych klocków hamulcowych mniejsza lub równa minimalnej grubości kwalifikuje klocki hamulcowe do wymiany bez względu na stan ich powierzchni. W przypadku występowania na powierzchni okładziny cierniej rys i wyszczerbień, klocki hamulcowe należy wymienić.



**Rys. 1.**

- 1 zacisk hamulcowy
- 2 jarzmo zacisku
- 3 sprężyna zacisku hamulcowego
- 4 tarcza hamulcowa
- 5 wspornik sztywnego przewodu hamulcowego
- 6 elastyczny przewód hamulcowy
- 7 wspornik elastycznego przewodu hamulcowego



**Rys.2.**

- 1 prowadnice zacisku hamulcowego
- 2 zacisk hamulcowy
- 3 wewnętrzny klocek hamulcowy
- 4 jarzmo zacisku hamulcowego
- 5 śruba mocująca jarzmo zacisku hamulcowego
- 6 zewnętrzny klocek hamulcowy

### Wymontowanie klocków hamulcowych:

- unieść i podeprzeć przód samochodu oraz wymontować koła jezdne osi przedniej
- wyczepić elastyczny przewód hamulcowy ze wspornika
- wymontować sprężynę zacisku za pomocą wkrętaka
- odciągnąć zacisk ręką na zewnątrz, wciskając w ten sposób tłoczek zacisku hamulcowego
- podważyć wkrętakiem i wymontować dwie zaślepki prowadnic zacisku hamulcowego
- wykręcić prowadnice zacisku hamulcowego z jarzma

**uwaga:** elastyczny przewód hamulcowy pozostaje podłączony

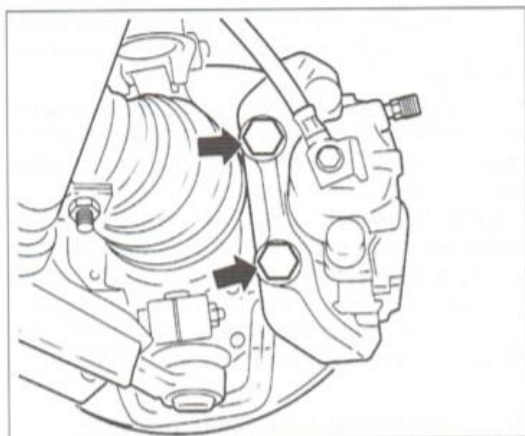
- wymontować korpus zacisku z wewnętrznym klockiem hamulcowym i (za pomocą drutu) podwiesić za kolumnę zawieszenia tak, aby elastyczny przewód hamulcowy nie był skręcony lub naprężony
- wymontować zewnętrzny klocek hamulcowy z jarzma zacisku hamulcowego
- podważyć i wymontować wewnętrzny klocek hamulcowy z tłoczka zacisku hamulcowego

### Zamontowanie klocków hamulcowych:

- oczyścić powierzchnie prowadzące klocków hamulcowych w jarzmie zacisku hamulcowego
- cofnąć tłoczek zacisku za pomocą przyrządu do wciskania/wkręcania tłoczków zacisków hamulcowych
- zamontować wewnętrzny klocek hamulcowy ze sprężynami mocującymi w tłoczku zacisku
- zamontować zewnętrzny klocek hamulcowy w jarzmie zacisku hamulcowego
- zamontować (opuścić i docisnąć) korpus zacisku w jarzmie

- oczyścić prowadnice zacisku hamulcowego i dokręcić je momentem 30 Nm
- wcisnąć zaślepki prowadnic
- zamontować sprężynę zacisku
- zamontować koła przednie, wstępnie przykręcić nakrętki mocujące koła, opuścić samochód i dokręcić nakrętki mocujące koła momentem 85 Nm.

### Wymontowywanie i zamontowanie przednich tarcz hamulcowych.



Rys.3

#### Wymontowanie:

- zaznaczyć farbą położenie tarcz kół przednich w stosunku do piasty, aby wyrównoważone koło mogło być zamontowane w tym samym położeniu, unieść i podeprzeć przód samochodu oraz zdjąć koła
- wykonać wszystkie czynności jak w przypadku wymontowania klocków hamulcowych
- odkręcić śruby mocujące jarzmo zacisku hamulcowego do zwrotnicy (Rys.3), wymontować jarzmo zacisku
- wymontować tarczę hamulcową.

#### Zamontowanie:

- nowe tarcze hamulcowe oczyścić ze smaru konserwującego
- osadzić tarczę hamulcową na piaście koła
- zamontować jarzmo zacisku hamulcowego, śruby mocujące jarzmo do zwrotnicy dokręcić momentem 120 Nm.
- wykonać wszystkie czynności jak w przypadku zamontowania klocków hamulcowych
- zamontować koła przednie, wstępnie przykręcić nakrętki mocujące koła, opuścić samochód i dokręcić nakrętki mocujące koła momentem 85 Nm.

**Tabela wyników pomiarów elementów układu hamulcowego osi przedniej**

Zmierzona grubość okładziny ciernej klocków hamulcowych [mm]	lewy wewnętrzny	1,4
	lewy zewnętrzny	1,3
	prawy wewnętrzny	2,0
	prawy zewnętrzny	2,5
Ocena organoleptyczna klocków hamulcowych	lewy wewnętrzny	brak rys i wyszczerbień
	lewy zewnętrzny	brak rys i wyszczerbień
	prawy wewnętrzny	występują rysy i wyszczerbienia
	prawy zewnętrzny	brak rys i wyszczerbień
Zmierzona grubość tarcz hamulcowych [mm]	lewa	22,65
	prawa	22,64
Ocena organoleptyczna tarcz hamulcowych	lewa	brak głębokich rys obwodowych
	prawa	brak głębokich rys obwodowych
Bicie poosiowe tarczy hamulcowej [mm]	lewa	0,12
	prawa	0,13

**Zestawienie kosztów wybranych części zamiennych i materiałów eksploatacyjnych na podstawie katalogu**

Lp.	Nazwa części	j. m	Nr katalogowy	Cena netto [zł]
1.	Żarówka świateł mijania i drogowych H4	szt.	223345	12,00
2.	Żarówka oświetlenia tablicy rejestracyjnej W5W	szt.	243587	1,00
3.	Pióra wycieraczek	kpl.	111119	50,00
4.	Płyn hamulcowy 0,25l	szt.	349800	5,00
5.	Klocki hamulcowe osi przedniej	kpl.	16855	120,00
6.	Klocki hamulcowe osi tylnej	kpl.	16856	80,00
7.	Tarcza hamulcowa osi przedniej	szt.	17889	130,00
8.	Tarcza hamulcowa osi tylnej	szt.	17890	80,00

**Zestawienie wybranych kosztów wykonania usługi**

Lp.	Rodzaj usługi	Czas wykonywania usługi [rbh]*
1.	Wymiana klocków hamulcowych osi przedniej	1,0
2.	Wymiana klocków hamulcowych osi tylnej	1,0
3.	Wymiana zacisku hamulcowego przód jedna strona	0,6
4.	Wymiana zacisku hamulcowego tył jedna strona	0,6
5.	Wymiana tarcz i klocków hamulcowych osi przedniej	1,5
6.	Wymiana tarcz i klocków hamulcowych osi tylnej	1,5
7.	Regulacja naciągu linki hamulca awaryjnego	0,2
8.	Wymiana żarówki oświetlenia tablicy rejestracyjnej	0,2
9.	Wymiana piór wycieraczek szyby przedniej	0,2

Uwaga: Cena 1 [rbh] = 100zł netto

**Czas przeznaczony na wykonanie zadania wynosi 120 minut**

**Ocenie podlegać będą 4 rezultaty:**

- zlecenie serwisowe,
- karta oceny elementów układu hamulcowego,
- czynności związane z naprawą układu hamulcowego,
- zestawienie kosztów zlecenia.

**ZLECENIE SERWISOWE**

Marka	Model	Numer rejestracyjny
Pojemność silnika		Przebieg [km]
Nr VIN		
<b>Czynności do wykonania</b>		

**Karta oceny elementów układu hamulcowego**  
(zaznaczyć symbolem X w odpowiedniej rubryce)

		Wartość przekroczone	Wartość nieprzekroczone
Zmierzona grubość okładziny ciernej klocków hamulcowych	lewy wewnętrzny		
	lewy zewnętrzny		
	prawy wewnętrzny		
	prawy zewnętrzny		
Zmierzona grubość tarczy hamulcowej	lewa		
	prawa		
Maksymalna różnica grubości tarcz hamulcowych jednej osi			
Bicie poosiowe tarczy hamulcowej [mm]	lewa		
	prawa		
		Do wymiany	Do dalszej eksploatacji
Klocki hamulcowe			
Tarcze hamulcowe			





## Zestawienie kosztów zlecenia

Wykonane czynności								
L.p.	Rodzaj czynności	j.m.	Ilość	Cena netto [zł]	Wartość netto [zł]	VAT [zł]	Wartość brutto [zł]	
1								
2								
3								
4								
5								
<b>Razem</b>								
Części zamienne i materiały eksploatacyjne								
L.p.	Nazwa części	Numer katalogowy	j.m.	Ilość	Cena netto [zł]	Wartość netto [zł]	VAT [zł]	Wartość brutto [zł]
1								
2								
3								
4								
5								
<b>Razem</b>								
<b>Rabat 10%</b>								
<b>Razem do zapłaty</b>								

\*należy wypełnić tylko białe pola

**UWAGA!** Stawka VAT na usługi, materiały eksploatacyjne i części wynosi 23%