

Nazwa kwalifikacji: **Organizacja i prowadzenie procesu obsługi pojazdów samochodowych**

Oznaczenie kwalifikacji: **M.42**

Wersja arkusza: **SG**

M.42-SG-21.06

Czas trwania egzaminu: **60 minut**

EGZAMIN POTWIERDZAJĄCY KWALIFIKACJE W ZAWODZIE

Rok 2021

CZĘŚĆ PISEMNA

**PODSTAWA PROGRAMOWA
2012**

Instrukcja dla zdającego

1. Sprawdź, czy arkusz egzaminacyjny zawiera 13 stron. Ewentualny brak stron lub inne usterki zgłoś przewodniczącemu zespołu nadzorującego.
2. Do arkusza dołączona jest KARTA ODPOWIEDZI, na której w oznaczonych miejscach:
 - wpisz oznaczenie kwalifikacji,
 - zamaluj kratkę z oznaczeniem wersji arkusza,
 - wpisz swój numer PESEL*,
 - wpisz swoją datę urodzenia,
 - przyklej naklejkę ze swoim numerem PESEL.
3. Arkusz egzaminacyjny zawiera test składający się z 40 zadań.
4. Za każde poprawnie rozwiązane zadanie możesz uzyskać 1 punkt.
5. Aby zdać część pisemną egzaminu musisz uzyskać co najmniej 20 punktów.
6. Czytaj uważnie wszystkie zadania.
7. Rozwiązania zaznaczaj na KARCIE ODPOWIEDZI długopisem lub piórem z czarnym tuszem/atramentem.
8. Do każdego zadania podane są cztery możliwe odpowiedzi: A, B, C, D. Odpowiada im następujący układ krerek w KARCIE ODPOWIEDZI:



9. Tylko jedna odpowiedź jest poprawna.
10. Wybierz właściwą odpowiedź i zamaluj kratkę z odpowiadającą jej literą – np., gdy wybrałeś odpowiedź „A”:



11. Staraj się wyraźnie zaznaczać odpowiedzi. Jeżeli się pomylisz i błędnie zaznaczysz odpowiedź, otocz ją kółkiem i zaznacz odpowiedź, którą uważasz za poprawną, np.



12. Po rozwiązaniu testu sprawdź, czy zaznaczyłeś wszystkie odpowiedzi na KARCIE ODPOWIEDZI i wprowadziłeś wszystkie dane, o których mowa w punkcie 2 tej instrukcji.

Pamiętaj, że oddajesz przewodniczącemu zespołu nadzorującego tylko KARTĘ ODPOWIEDZI.

Powodzenia!

* w przypadku braku numeru PESEL – seria i numer paszportu lub innego dokumentu potwierdzającego tożsamość

Zadanie 1.

Wskaż źródło prawa określające minimalną wartość wskaźnika skuteczności hamowania pojazdu samochodowego.

- A. Polska Norma.
- B. Europejska Norma.
- C. Wojewódzki dziennik urzędowy.
- D. Rozporządzenie właściwego ministra ds. transportu.

Zadanie 2.

Dokumentem określającym wymagania w stosunku do wyposażenia stacji kontroli pojazdów jest

- A. obwieszczenie wojewody.
- B. obwieszczenie starosty powiatowego.
- C. decyzja Zrzeszenia Stacji Kontroli Pojazdów.
- D. rozporządzenie właściwego ministra ds. transportu.

Zadanie 3.



Na rysunku przedstawiono tabliczkę znamionową pojazdu. Numer identyfikacyjny pojazdu samochodowego określony jest cyfrą

- A. 1
- B. 2
- C. 3
- D. 4

Zadanie 4.

Zużyty olej silnikowy należy

- A. oddać do utylizacji.
- B. spalić w piecu warsztatowym CO.
- C. oczyścić i ponownie wykorzystać w silniku.
- D. wykorzystać jako materiał do konserwacji np. drewna.

Zadanie 5.

| Części | | | | | | | | | | |
|--------|------------------|--------------|-------|---------|-------------------|-------|---------------|-------|-------------|----------------|
| Lp. | Numer katalogowy | Nazwa towaru | Jedn. | Rabat % | Cena jedn. brutto | Ilość | Wartość netto | VAT % | Wartość VAT | Wartość brutto |
| 1 | BK1345 | Opony | szt. | 10 | 250,00 | 2,00 | 500,00 | 23 | 115,00 | 615,00 |
| Razem | | | | | | | 500,00 | 23 | 115,00 | 615,00 |

Przedstawiony na rysunku dokument to

- A. faktura naprawy.
- B. zlecenie serwisowe.
- C. faktura zakupu części.
- D. zamówienie magazynowe.

Zadanie 6.

System informatyczny posiadający centralną bazę danych o pojazdach, ich właścicielach i posiadaczach oraz osobach uprawnionych do kierowania pojazdami nosi nazwę

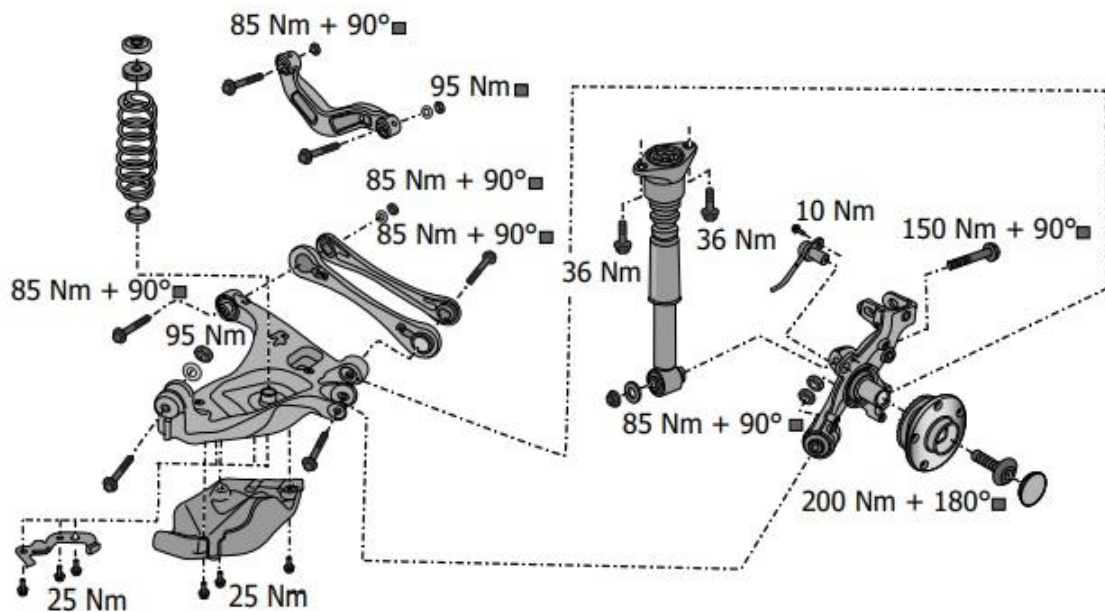
- A. Centralne Zrzeszenie Kierowców.
- B. Centralna Ewidencja Pojazdów i Kierowców.
- C. Powiatowa Ewidencja Pojazdów i Kierowców.
- D. Europejska Ewidencja Pojazdów i Kierowców.

Zadanie 7.

Przy stwierdzeniu nadmiernego nagrzewania się silnika mechanik w pierwszej kolejności powinien sprawdzić

- A. działanie termostatu.
- B. działanie pompy cieczy.
- C. poziom płynu chłodniczego.
- D. zanieczyszczenie chłodnicy.

Zadanie 8.



Na podstawie zamieszczonego rysunku przedstawiającego elementy tylnego zawieszenia określ, z jakim momentem należy dokręcić górne mocowanie amortyzatora.

- A. 36 Nm
- B. 95 Nm
- C. 85 Nm+90°
- D. 200 Nm+180°

Zadanie 9.

| Silnik (specyfikacje) | | |
|---|-----------------------|-----------|
| Układ sterowania pracą silnika (marka i typ) | Bosch Motronic ME 7.1 | |
| Kolejność zapłonu | 1 - 3 - 4 - 2 | |
| Luz zaworowy | | |
| Hydrauliczny | | |
| Bieg jałowy (Bez możliwości regulacji) | 640 - 800 | (rpm) |
| Ciśnienie pompy paliwa | 6.0 | (bar) |
| Ciśnienie pompy paliwa (Wysokie ciśnienie) | 39 - 110 | (bar) |
| Świece zapłonowe (marka i typ) | Audi/VW 101 905 620 | |
| Świece zapłonowe (marka i typ) | NGK PZFR5N-11 TG | |
| Odstęp elektrod świecy | 0.9 - 1.1 | (mm) |
| Ilość świec zapłonowych | 4 | |
| Ciśnienie sprężania | | |
| Normalny | 10.0 - 13.0 | (bar) |
| Minimum | 7.0 | (bar) |
| Odległość pomiędzy cylindrami w przekładni różnicowej | < 3.0 | (bar) |
| Ciśnienie oleju (przy 80 °C) | 2.7-4.5 / 2000 | (bar/rpm) |
| Ciśnienie oleju (przy 80 °C) | <7.0 / > 2000 | (bar/rpm) |

Tabela zawiera dane techniczne silnika. Wymagana wartość wysokiego ciśnienia pompy paliwa wynosi

- A. 6,00 bar
- B. 7,00 bar
- C. 10-13 bar
- D. 39-110 bar

Zadanie 10.

Ilu pracowników powinien przydzielić kierownik warsztatu do wykonania wymiany płynu hamulcowego w pojeździe przy użyciu urządzenia podciśnieniowego służącego do odsysania płynu hamulcowego?

- A. 1 pracownika.
- B. 2 pracowników.
- C. 3 pracowników.
- D. 4 pracowników.

Zadanie 11.

| Materiał głowicy silnika | Świeca zapłonowa z płaskim gniazdem | | | | Świeca zapłonowa ze stożkowym gniazdem | |
|--------------------------|-------------------------------------|-------|-------|-------|--|-------|
| | Średnica gwintu | | | | Średnica gwintu | |
| | 18 mm | 14 mm | 12 mm | 10 mm | 18 | 14 mm |
| Głowica żeliwna | 45 Nm | 35 Nm | 25 Nm | 15 Nm | 30 Nm | 20 Nm |
| Głowica aluminiowa | 40 Nm | 30 Nm | 20 Nm | 12 Nm | 25 Nm | 10 Nm |

W tabeli przedstawiono momenty dokręcenia świec zapłonowych. Z jakim momentem powinna zostać dokręcona świeca zapłonowa z gwintem o średnicy 12 mm, z płaskim gniazdem, w głowicy aluminiowej?

- A. 15 Nm
- B. 20 Nm
- C. 25 Nm
- D. 30 Nm

Zadanie 12.

Odstęp elektrod świec zapłonowych, dla silników montowanych w samochodzie do sierpnia 2006 r. powinien wynosić od 0,7 mm do 0,8 mm, zaś dla silników montowanych od września 2006 r. od 0,9 mm do 1,1 mm. Na której świecy odstęp elektrod w samochodzie wyprodukowanym w styczniu 2008 r. **jest niezgodny** z wymaganiami?

- A. Na świecy 1.
- B. Na świecy 2.
- C. Na świecy 3.
- D. Na świecy 4.

| | Pomiar [mm] |
|-----------|-------------|
| Świeca 1. | 0,9 |
| Świeca 2. | 1,1 |
| Świeca 3. | 1,2 |
| Świeca 4. | 1,0 |

Zadanie 13.

Przyczyną „wypadania zapłonów” w silniku z zapłonem iskrowym jest uszkodzenie

- A. termostatu.
- B. świec żarowych.
- C. cewki zapłonowej.
- D. regulatora ciśnienia.

Zadanie 14.

Na którym rysunku przedstawiono element, którego uszkodzenie jest przyczyną przegrzewania się silnika spalinowego.



Rysunek 1.



Rysunek 2.



Rysunek 3.



Rysunek 4.

- A. Na rysunku 1.
- B. Na rysunku 2.
- C. Na rysunku 3.
- D. Na rysunku 4.

Zadanie 15.

Czas naprawy

Zacisk hamulca

- Wymiana lewego przedniego zacisku hamulcowego (1,2 godziny)
- Wymiana prawego przedniego zacisku hamulcowego (1,2 godziny)
- Wymiana lewego tylnego zacisku hamulcowego (1,2 godziny)
- Wymiana prawego tylnego zacisku hamulcowego (1,2 godziny)
- Wymiana obu przednich zacisków hamulcowych (1,4 godziny)
- Wymiana obu tylnych zacisków hamulcowych (1,6 godziny)
- Wymiana wszystkich zacisków hamulcowych (2,5 godziny)

Tarcza hamulca

- Wymiana lewej przedniej tarczy hamulcowej (0,6 godziny)
- Wymiana prawej przedniej tarczy hamulcowej (0,6 godziny)
- Wymiana obu przednich tarcz hamulcowych (0,9 godziny)
- Wymiana lewej tylnej tarczy hamulcowej (1,1 godziny)
- Wymiana prawej tylnej tarczy hamulcowej (1,1 godziny)
- Wymiana obu tylnych tarcz hamulcowych (1,5 godziny)
- Wymiana wszystkich tarcz hamulcowych (2,4 godziny)

Na podstawie danych przedstawionych w tabeli oblicz czas wymiany wszystkich tarcz hamulcowych oraz tylnych zacisków hamulcowych w samochodzie

- A. 1,6 godziny.
- B. 2,4 godziny.
- C. 2,5 godziny.
- D. 4,0 godziny.

Zadanie 16.

| | Cena netto [zł] | Rg* | Podatek % |
|-------------------------------------|-----------------|-----|-----------|
| Amortyzator oś przednia szt. | 150,00 | - | 23 |
| Amortyzator oś tylna szt. | 100,00 | | 23 |
| Przegląd techniczny | 100,00 | - | 23 |
| Wymiana amortyzatorów osi przedniej | - | 1 | 23 |
| Wymiana amortyzatorów osi tylnej | - | 0,8 | 23 |
| *cena 1 rgb = 100,00 zł netto | | | |

W tabeli przedstawiono wyciąg z cennika serwisu samochodowego. Zlecenie obejmuje badanie techniczne pojazdu na stacji kontroli pojazdów oraz wymianę przednich amortyzatorów. Jaki jest koszt brutto wykonania zlecenia?

- A. 300,00 zł
- B. 400,00 zł
- C. 500,00 zł
- D. 615,00 zł

Zadanie 17.

| Usługa | Cena netto [zł] | Podatek % |
|--|-----------------|-----------|
| Przegląd okresowy po 15 000 km | 200,00 | 23 |
| Przegląd okresowy po 100 000 km | 300,00 | 23 |
| Przegląd okresowy po 120 000 km | 400,00 | 23 |
| Wymiana klocków hamulcowych osi przedniej. | 150,00 | 23 |
| Wymiana klocków hamulcowych osi tylnej. | 100,00 | 23 |
| Klocki hamulcowe oś przednia [komplet] | 100,00 | 23 |
| Klocki hamulcowe oś tylna [komplet] | 80,00 | 23 |

W tabeli przedstawiono wyciąg z cennika serwisu samochodowego. Zlecenie obejmuje wykonanie przeglądu samochodu z przebiegiem 100 500 km oraz wymianę klocków hamulcowych osi przedniej. Jaki jest koszt brutto wykonania zlecenia?

- A. 314,40 zł
- B. 450,00 zł
- C. 550,00 zł
- D. 676,50 zł

Zadanie 18.

| Usługa blacharska | Cena brutto [zł] |
|---|------------------|
| Usuwanie pojedynczego małego wgniecenia przez wybijanie | 150,00 |
| Wstawienie progu | 120,00 |
| Wstawienie nadkola wewnętrznego | 80,00 |
| Wstawienie nadkola zewnętrznego | 120,00 |
| Wstawienie zderzaka | 120,00 |
| Prostowanie felgi stalowej | 30,00 |
| Prostowanie felgi aluminiowej | 50,00 |
| Piaskowanie | 2 000,00 |
| Godzina pracy roboczej | 80,00 |

W zamieszczonej tabeli przedstawiono cennik usług blacharskich. Ile zapłaci klient za naprawę nadwozia samochodu, w którym należy usunąć 5 pojedynczych małych wgnieceń oraz wstawić 2 progi oraz nadkole zewnętrzne?

- A. 750,00 zł
- B. 990,00 zł
- C. 1 070,00 zł
- D. 1 110,00 zł

Zadanie 19.

| Nr nadwozia JF1SHDLZ123456789 | | | | | |
|-------------------------------------|------------|------------|------------|------------|------------|
| Data przeglądu | Przegląd 1 | Przegląd 2 | Przegląd 3 | Przegląd 4 | Przegląd 5 |
| | 14.11.2008 | 27.08.2009 | 13.01.2010 | 10.01.2011 | 10.10.2012 |
| Stan licznika [km] w dniu przeglądu | 000010 | 15 000 | 43 500 | 58 500 | 73 400 |

Tabela zawiera fragment wpisów w książce serwisowej. Przeglądy należy wykonywać co 12 miesięcy lub 15 000 km - w zależności, co nastąpi wcześniej. Który z przeglądów został wykonany w terminie **niezgodnym** z zaleceniami producenta?

- A. Przegląd 2.
- B. Przegląd 3.
- C. Przegląd 4.
- D. Przegląd 5.

Zadanie 20.

Na stacji kontroli pojazdów diagnosta samochodowy po wykonaniu badania technicznego wykryte usterki samochodu zapisuje w

- A. karcie gwarancyjnej.
- B. zleceniu serwisowym.
- C. dokumencie identyfikacyjnym pojazdu.
- D. zaświadczeniu o przeprowadzonym badaniu.

Zadanie 21.

Po odbiorze pojazdu z warsztatu klient stwierdził dalsze występowanie usterek zgłaszanych do naprawy. W takim przypadku klient może złożyć do warsztatu w formie pisemnej

- A. skargę.
- B. zażalenie.
- C. odwołanie.
- D. reklamację.

Zadanie 22.

| Indeks rozrusznika | Napięcie [V] | Moc [kW] | Zastosowanie |
|--------------------|--------------|----------|------------------|
| 0 986 017 940 | 12 | 1,1 | Seat Cordoba |
| 0 986 016 780 | 12 | 1,4 | Audi 100, 80, A4 |
| 0 986 011 360 | 24 | 4 | Mercedes LK/LN2 |
| 0 986 013 280 | 12 | 0,95 | Ford Escort |
| 0986 013 350 | 12 | 1,7 | VW Transporter |
| 0 986 014 920 | 24 | 6,5 | Volvo F |

Który z rozruszników o opisach przedstawionych w tabeli należy zamówić do samochodu VW Transporter?

- A. 0986 011 360
- B. 0986 013 350
- C. 0986 014 920
- D. 0986 016 780

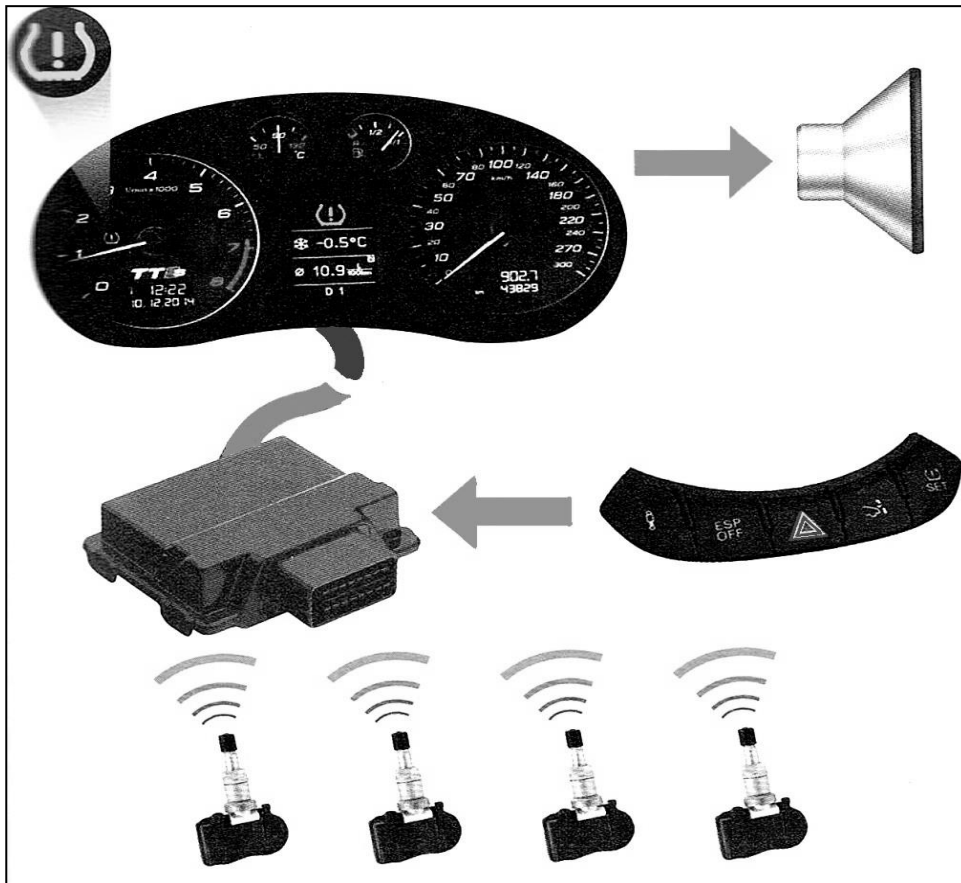
Zadanie 23.

| | Model | Pojemność silnika [l] | Moc silnika [kW] | Rok produkcji | Kod silnika | Typ świece żarowej | Kod świece żarowej |
|----------|------------|-----------------------|------------------|---------------|-------------|--------------------|--------------------|
| świeca 1 | Golf/Jetta | 1,8 | 82 | 01.87-10.91 | PB | BURGET | 3172 |
| świeca 2 | Golf/Jetta | 1,8 | 95 | 02.86-10.91 | PL | BURGET | 7873 |
| świeca 3 | Golf/Jetta | 1,8 | 102 | 02.86-10.91 | KR | BURGET | 2164 |
| świeca 4 | Golf/Jetta | 2,0 | 100 | 07.89-10.92 | 9A | BURGET | 7873 |

W tabeli przedstawiono katalog świec żarowych. Którą świecę żarową należy zamówić do wyprodukowanego w roku 1990 samochodu Jetta z silnikiem o pojemności 1,8 l i mocy 102 kW?

- A. Świecę 1.
- B. Świecę 2.
- C. Świecę 3.
- D. Świecę 4.

Zadanie 24.



Przedstawiony na rysunku schemat układu pojazdu dotyczy

- A. określania prędkości jazdy.
- B. kontroli ciśnienia w ogumieniu.
- C. kontroli zużycia bieżnika opon.
- D. pomiaru prędkości obrotowej kół.

Zadanie 25.

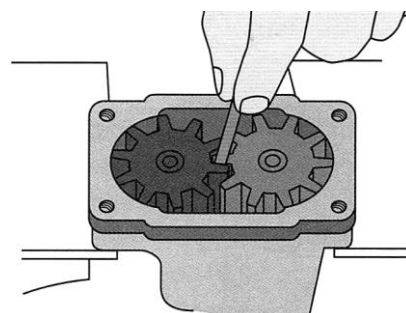
Właściciel wycofanego z eksploatacji pojazdu samochodowego, w celu jego wyrejestrowania jest zobowiązany do okazania we właściwym urzędzie zaświadczenia o

- A. sprzedaży pojazdu innej osobie.
- B. darowiźnie pojazdu innej osobie.
- C. przekazaniu pojazdu do stacji demontażu.
- D. przekazaniu pojazdu na składowisko odpadów.

Zadanie 26.

Na ilustracji przedstawiono kontrolę stanu pompy

- A. oleju.
- B. paliwa.
- C. chłodzącej.
- D. wtryskowej.



Zadanie 27.

Zezwolenie na eksploatację pojazdu wyposażonego w instalację LPG można uzyskać od

- A. starosty powiatu.
- B. diagnosty stacji kontroli pojazdów.
- C. pracownika warsztatu mechaniki pojazdowej.
- D. pracownika zakładu montującego instalację LPG.

Zadanie 28.

Programy lojalnościowe, często stosowane w warsztatach samochodowych, są skierowane do

- A. klientów nowych.
- B. wszystkich klientów warsztatu.
- C. klientów niezadowolonych z usług.
- D. klientów często korzystających z usług.

Zadanie 29.

W przypadku wystąpienia konieczności wydłużenia czasu naprawy samochodu w ASO, wynikającej z niedostarczenia przez hurtownię właściwej części do naprawy, należy

- A. zamówić część w innej hurtowni.
- B. poinformować klienta o przyczynie konieczności wydłużenia czasu naprawy.
- C. zamontować „starą” część, a klienta powiadomić o tym przy odbiorze samochodu.
- D. odstawić samochód do innego serwisu, który dysponuje częścią i powiadomić o tym klienta.

Zadanie 30.

Przed przeprowadzeniem pomiaru analizy spalin pojazdu samochodowego na stacji kontroli pojazdów należy

- A. rozgrzać silnik.
- B. wymienić filtr powietrza.
- C. uzupełnić płyn chłodniczy.
- D. wymienić świece zapłonowe.

Zadanie 31.

W ASO diagnostykę alternatora w samochodzie wykonuje pracownik na stanowisku

- A. diagnosty.
- B. blacharza samochodowego.
- C. lakiernika samochodowego.
- D. elektromechanika samochodowego.

Zadanie 32.

Po zakończeniu naprawy układu kierowniczego ze wspomaganiem, przed oddaniem pojazdu klientowi, mechanik powinien przede wszystkim

- A. sprawdzić stan opon.
- B. przeprowadzić jazdę próbną.
- C. wymienić olej układu wspomagania.
- D. zmierzyć ciśnienie robocze w układzie wspomagania.

Zadanie 33.

Po wymianie czujnika prędkości obrotowej układu ABS należy sprawdzić

- A. drogę hamowania.
- B. skok jałowy pedału hamulca.
- C. występowanie kodów błędów.
- D. grubość okładzin ciernych klocków hamulcowych.

Zadanie 34.

Po wymianie końcówki drążka kierowniczego w samochodzie, mechanik w pierwszej kolejności powinien

- A. wykonać jazdę próbną.
- B. odczytać kody błędów.
- C. sprawdzić zbieżność kół.
- D. sprawdzić wyważenie kół.

Zadanie 35.

Które oznaczenie określa układ systemu bezpieczeństwa biernego w pojeździe?



1.



2.



3.



4.

- A. 1.
- B. 2.
- C. 3.
- D. 4.

Zadanie 36.

Narzędzie przeznaczone do zdjęcia izolacji przed wykonaniem połączenia przewodów instalacji elektrycznej samochodu przedstawione jest na ilustracji



1.



2.



3.



4.

- A. 1.
- B. 2.
- C. 3.
- D. 4.

Zadanie 37.

Pracownik przed przystąpieniem do wykonywania pracy musi odbyć, między innymi, szkolenie z zakresu bhp odnoszące się do stanowiska na którym będzie pracował. Jest to szkolenie

- A. ogólne.
- B. okresowe.
- C. sytuacyjne.
- D. stanowiskowe.

Zadanie 38.

Kierownik warsztatu powinien przerwać mechanikowi przeprowadzanie próby pracy silnika na stanowisku warsztatowym, jeżeli stwierdzi

- A. brak dokumentów pojazdu.
- B. otwartą pokrywę silnika pojazdu.
- C. brak podłączonego odciążu spalin.
- D. obecność klienta na stanowisku warsztatowym.

Zadanie 39.

Urządzeniem pomiarowym będącym na wyposażeniu stacji kontroli pojazdów i wymagającym przeprowadzania okresowej legalizacji co pół roku w uprawnionym laboratorium jest

- A. analizator spalin.
- B. hamulcomierz rolkowy.
- C. urządzenie do pomiaru świateł.
- D. płyta do wstępnej kontroli zbieżności.

Zadanie 40.

Urządzeniem stanowiącym wyposażenie warsztatu samochodowego, podlegającym okresowej kontroli Urzędu Dozoru Technicznego, jest

- A. prasa warsztatowa.
- B. urządzenie rolkowe.
- C. montażownica opon.
- D. podnośnik kolumnowy.