

**Arkusze zawiera informacje prawnie
chronione do momentu rozpoczęcia egzaminu**

Układ graficzny © CKE 2020



Nazwa kwalifikacji: **Organizacja i prowadzenie procesu obsługi pojazdów samochodowych**

Oznaczenie kwalifikacji: **M.42**

Numer zadania: **01**

Wersja arkusza: **SG**

Wypełnia zdający

Miejsce na naklejkę z numerem
PESEL i z kodem ośrodka

Numer PESEL zdającego*

--	--	--	--	--	--	--	--	--	--	--	--	--	--	--	--	--	--	--	--

M.42-01-21.06-SG

Czas trwania egzaminu: **120 minut**

EGZAMIN POTWIERDZAJĄCY KWALIFIKACJE W ZAWODZIE

Rok 2021

CZĘŚĆ PRAKTYCZNA

**PODSTAWA PROGRAMOWA
2012**

Instrukcja dla zdającego

1. Na pierwszej stronie arkusza egzaminacyjnego wpisz w oznaczonym miejscu swój numer PESEL i naklej naklejkę z numerem PESEL i z kodem ośrodka.
2. Na KARCIE OCENY w oznaczonym miejscu przyklej naklejkę z numerem PESEL oraz wpisz:
 - swój numer PESEL*,
 - oznaczenie kwalifikacji,
 - numer zadania,
 - numer stanowiska.
3. Sprawdź, czy arkusz egzaminacyjny zawiera 11 stron i nie zawiera błędów. Ewentualny brak stron lub inne usterki zgłoś przez podniesienie ręki przewodniczącemu zespołu nadzorującego.
4. Zapoznaj się z treścią zadania oraz stanowiskiem egzaminacyjnym. Masz na to 10 minut. Czas ten nie jest wliczany do czasu trwania egzaminu.
5. Czas rozpoczęcia i zakończenia pracy zapisze w widocznym miejscu przewodniczący zespołu nadzorującego.
6. Wykonaj samodzielnie zadanie egzaminacyjne. Przestrzegaj zasad bezpieczeństwa i organizacji pracy.
7. Po zakończeniu wykonania zadania pozostaw arkusz egzaminacyjny z rezultatami oraz KARTĘ OCENY na swoim stanowisku lub w miejscu wskazanym przez przewodniczącego zespołu nadzorującego.
8. Po uzyskaniu zgody zespołu nadzorującego możesz opuścić salę/miejsce przeprowadzania egzaminu.

Powodzenia!

* w przypadku braku numeru PESEL – seria i numer paszportu lub innego dokumentu potwierdzającego tożsamość

Zadanie egzaminacyjne

Do stacji kontroli pojazdów zgłosił się klient z samochodem osobowym marki **VOLVO V50** z silnikiem zasilanym olejem napędowym o pojemności skokowej **1997 cm³** i przebiegu **134 970 km**, w celu wykonania przeglądu okresowego pojazdu.

Po przeprowadzeniu badania diagnostycznego pojazdu diagnosta stwierdził, że działanie hamulca roboczego osi przedniej jest nierównomierne. Podczas badania na stanowisku rolkowym, urządzenie pomiarowe wskazywało bardzo duże zróżnicowanie siły hamowania na jednym z kół w czasie jednego pełnego obrotu tego koła. Pojazd uzyskał negatywny wynik badania i został skierowany na naprawę hamulca roboczego osi przedniej. Ponadto diagnosta stwierdził wyraźne zużycie piór wycieraczek szyby przedniej oraz niesprawność żarówki tylnego światła przeciwmgłowego.

Samochód skierowano do stacji obsługi pojazdów w celu wykonania naprawy i usunięcia usterek.

Wypełnij zlecenie serwisowe, kartę oceny elementów układu hamulcowego i formularz czynności związanych z naprawą układu hamulcowego. Koszty związane z usługą zapisz w fakturze VAT.

Wszystkie dokumenty potrzebne do wykonania zadania znajdują się na stanowisku egzaminacyjnym.

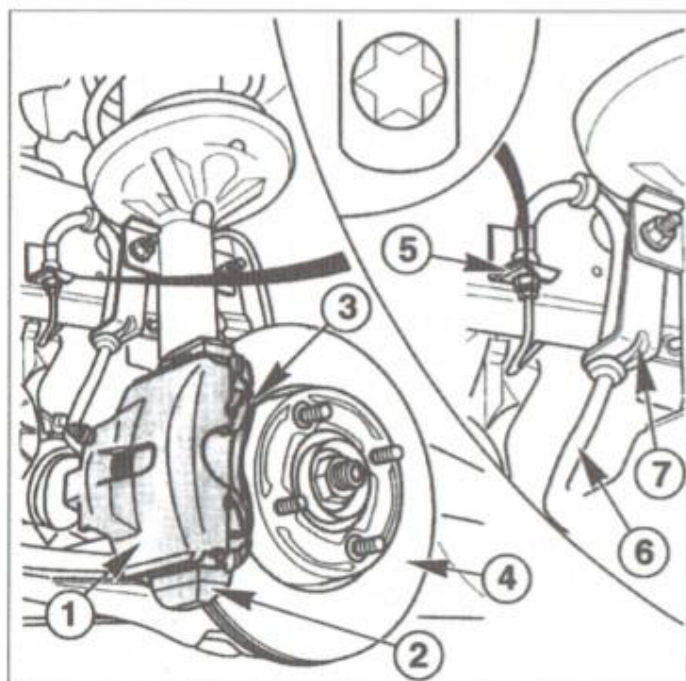
DOKUMENTACJA SERWISOWA

Wypis z zaświadczenia o przeprowadzonym badaniu technicznym pojazdu

ZASWIADCZENIE O PRZEPROWADZONYM BADANIU TECHNICZNYM POJAZDU NR 00191/OST/000/201X				
Marka	Typ	Model handlowy	Kategoria Pojazdu	Nr rejestracyjny
VOLVO		V50	---	EL 3661T
Rodzaj pojazdu	Rodzaj badania, czynności		Kraj rejestracji	Nr identyfikacyjny (VIN) nr nadwozia/podwozia/ramy
SAMOCHÓD OSOBOWY	OKRESOWE		PL	YV1MW754192643663
WYNIK BADANIA POJAZDU			1	Pozytywny (P)
			2	Negatywny (N)
Data pierwszej rejestracji za granicą	-----			
Data pierwszej rejestracji w kraju	21.03.2013			
Odczyt licznika przebiegu pojazdu w momencie badania	134 970 km			
Data przeprowadzonego badania	06.05.2021			
Następny termin badania do	x			
1. Uwagi: Zbyt duże zróżnicowanie siły hamowania koła osi przedniej. Pióra wycieraczek szyby przedniej wyraźnie zużyte. Niesprawność żarówki tylnego światła przeciwmgłowego.				

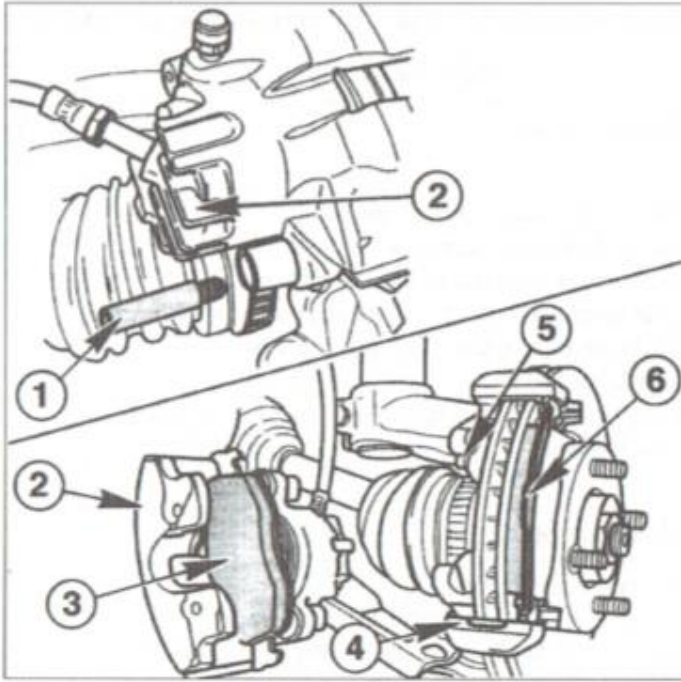
Tabela danych technicznych układu hamulcowego i wybranych wartości momentów dokręcenia

Hamulce tarczowe	Oś przednia		Oś tylna
	silnik o ZS	silnik o ZI	
Średnica tarczy hamulcowej [mm]	278	260	252
Nominalna grubość tarczy hamulcowej [mm]	24,15	22,15	20,00
Minimalna grubość tarczy hamulcowej [mm]	22,20	20,20	18,00
Maksymalne bicie poosiowe tarczy hamulcowej [mm]	0,15	0,15	0,15
Maksymalna różnica grubości tarcz hamulcowych jednej osi [mm]	0,12	0,12	0,12
Średnica tłoczka zacisku hamulcowego [mm]	60	60	36
Minimalna grubość okładziny ciernej klocków hamulcowych [mm]	1,5	1,5	1,5
Prowadnice zacisku hamulcowego	30 Nm		30 Nm
Śruby mocujące jarzmo zacisku hamulcowego	120 Nm		120 Nm
Nakrętka piasty	245 Nm		205 Nm
Nakrętki mocujące koła	115 Nm		



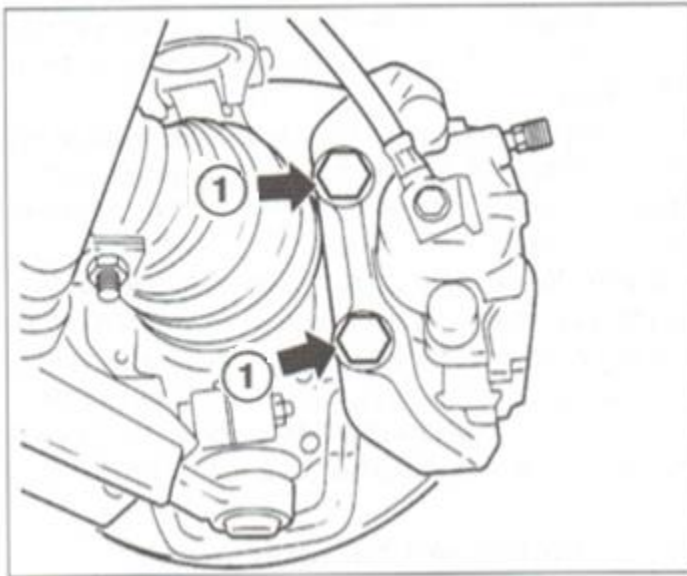
Rys. 1.

1. Zacisk hamulcowy
2. Jarzmo zacisku
3. Sprężyna zacisku hamulcowego
4. Tarcza hamulcowa
5. Wspornik sztywnego przewodu hamulcowego
6. Elastyczny przewód hamulcowy
7. Wspornik elastycznego przewodu hamulcowego



Rys.2.

1. Prowadnice zacisku hamulcowego
2. Zacisk hamulcowy
3. Wewnętrzny klocek hamulcowy
4. Jarzmo zacisku hamulcowego
5. Śruba mocująca jarzmo zacisku hamulcowego
6. Zewnętrzny klocek hamulcowy



Rys.3.

1. Śruby mocujące jarzmo zacisku hamulcowego

Tabela wyników pomiarów elementów układu hamulcowego osi przedniej

Grubość okładziny ciernej klocków hamulcowych [mm]	lewy wewnętrzny	3,0
	lewy zewnętrzny	3,5
	prawy wewnętrzny	3,4
	prawy zewnętrzny	3,3
Ocena organoleptyczna klocków hamulcowych	lewy wewnętrzny	brak rys i wyszczerbień
	lewy zewnętrzny	brak rys i wyszczerbień
	prawy wewnętrzny	brak rys i wyszczerbień
	prawy zewnętrzny	brak rys i wyszczerbień
Grubość tarcz hamulcowych [mm]	lewa	23,60
	prawa	22,65
Ocena organoleptyczna tarcz hamulcowych	lewa	brak głębokich rys obwodowych
	prawa	brak głębokich rys obwodowych
Bicie poosiowe tarczy hamulcowej [mm]	lewa	0,12
	prawa	0,38

Zestawienie czasochłonności wybranych czynności obsługowo - naprawczych

Lp.	Nr katalogowy	Rodzaj usługi	rbg*
1.	124.501	Wymiana oleju silnikowego	0,2
2.	124.305	Wymiana filtra oleju	0,1
3.	124.502	Wymiana oleju przekładniowego (skrzynia biegów)	0,3
4.	124.307	Wymiana żarówki lampy tylnej jedna strona	0,2
5.	124.308	Wymiana żarówki reflektora / lampy przedniej jedna strona	0,2
6.	124.306	Wymiana filtra paliwa	0,2
7.	211.400	Konserwacja podwozia	6,2
8.	124.511	Wymiana płynu chłodniczego silnika	0,9
9.	164.521	Wymiana zacisku hamulcowego osi przedniej	1,6
10.	164.522	Wymiana zacisku hamulcowego osi tylnej	1,9
11.	164.534	Wymiana tarcz i klocków hamulcowych osi przedniej	1,6
12.	164.535	Wymiana tarcz i klocków hamulcowych osi tylnej	1,5
13.	164.536	Wymiana klocków hamulcowych osi przedniej	1,1
14.	164.537	Wymiana klocków hamulcowych osi tylnej	1,0
15.	090.582	Wymiana akumulatora	0,3
16.	164.854	Wymiana zestawu uszczelniającego tłoczka zacisku hamulcowego	0,7
17.	164.855	Wymiana zestawu naprawczego zacisku hamulcowego	0,7
18.	477.001	Wymiana piór wycieraczek szyby przedniej	0,2
19.	480.060	Wymiana pióra wycieraczki szyby tylnej	0,1
20.	164.600	Odpowietrzenie układu hamulcowego	0,5
21.	177.350	Pomiar i regulacja zbieżności kół osi przedniej	0,8

* 1 rbg = 100,00 zł netto

Zestawienie kosztów wybranych części zamiennych i materiałów eksploatacyjnych

Lp.	Nr katalogowy	j.m.	Nazwa części	Cena netto [zł]
1.	900.00.016	dm ³	Olej silnikowy 5W30	28,50
2.	900.00.273	dm ³	Olej przekładniowy 75W85	52,00
3.	900.00.445	dm ³	Płyn chłodniczy G12+	32,00
4.	900.00.251	dm ³	Olej układu wspomagania układu kierowniczego	38,00
5.	900.00.900	dm ³	Płyn hamulcowy DOT 4	32,00
6.	658.03.226	kpl.	Pióra wycieraczek	50,00
7.	119.41.002	szt.	Świeca żarowa	32,00
8.	122.03.001	szt.	Świeca zapłonowa	29,80
9.	095.02.111	szt.	Żarówka H4	18,00
10.	095.02.112	szt.	Żarówka H7	16,00
11.	095.02.113	szt.	Żarówka W5W (pozycyjne przednie, oświetlenie tablicy rejestracyjnej)	1,00
12.	095.02.114	szt.	Żarówka P21/5W (stop/pozycyjne tylne)	4,50
13.	095.02.115	szt.	Żarówka P21W (kierunkowskaz tylny, przeciwmgłowe tylne)	3,00
14.	095.02.116	szt.	Żarówka PY21W (kierunkowskaz przedni)	3,50
15.	011.22.040	szt.	Akumulator 65Ah	298,00
16.	011.2.042	szt.	Akumulator 80Ah	425,00
17.	320.11.536	szt.	Tarcza hamulcowa osi przedniej	170,00
18.	320.11.537	szt.	Tarcza hamulcowa osi tylnej	130,00
19.	320.11.159	kpl.	Klocki hamulcowe osi przedniej	162,00
20.	320.11.753	kpl.	Klocki hamulcowe osi tylnej	110,00
21.	510.33.147	kpl.	Zestaw naprawczy zacisku hamulcowego	48,00
22.	510.33.148	kpl.	Zestaw uszczelniający tłoczka zacisku hamulcowego	23,00
23.	510.33.962	szt.	Elastyczny przewód hamulcowy przedni	38,00
24.	510.33.963	szt.	Elastyczny przewód hamulcowy tylny	32,00
25.	510.00.100	szt.	Zacisk hamulcowy	276,00
26.	510.00.101	szt.	Jarzmo zacisku hamulcowego	56,00

Czas przeznaczony na wykonanie zadania wynosi 120 minut

Ocenie podlegać będzie 4 rezultaty:

- Zlecenie serwisowe,
- Karta oceny elementów układu hamulcowego osi przedniej,
- Formularz czynności związanych z naprawą układu hamulcowego,
- Faktura VAT.

Zlecenie serwisowe nr AN/0564/2021

Marka pojazdu	
Model pojazdu	
VIN	
Numer rejestracyjny	
Pojemność silnika	
Przebieg	
Czynności do wykonania	

Karta oceny elementów układu hamulcowego osi przedniej (wstawić X w odpowiedniej rubryce)

		Wartość przekroczona	Wartość nie przekroczona
Zmierzona grubość okładziny ciernej klocków hamulcowych	lewy wewnętrzny		
	lewy zewnętrzny		
	prawy wewnętrzny		
	prawy zewnętrzny		
Zmierzona grubość tarczy hamulcowej	lewa		
	prawa		
Maksymalna różnica grubości tarcz hamulcowych jednej osi			
Bicie poosiowe tarczy hamulcowej [mm]	lewa		
	prawa		
		Do wymiany	Do dalszej eksploatacji
Klocki hamulcowe			
Tarcze hamulcowe			

Faktura VAT nr: FV/AN0564/2021

Sprzedawca:

AUTO NAPRAWA stacja obsługi pojazdów
ul. Warzywna 3, 26-905 Kozienice
NIP: 5122250863

Zlecenie nr: AN/0564/2021

Data

wystawienia: 08.05.2021

Data sprzedaży: 08.05.2021

Forma Gotówka

płatności:

Termin 08.05.2021

płatności:

Nabywca:

Janusz Kowalski

ul. Podwalna 34

26-900 Kozienice

Marka

Volvo

Model

V50

VIN

YV1MW754192643663

Nr rej.

EL3661T

Przebieg

134970 km

Czynności obsługowo - naprawcze									
Lp.	Nazwa czynności	Numer katalogowy	j.m.	Ilość	Cena netto [zł]	Wartość netto [zł]	VAT	Kwota VAT [zł]	Wartość brutto [zł]
1							23%		
2							23%		
3							23%		
4							23%		
5							23%		
6							23%		
7							23%		
8							23%		
9							23%		
10							23%		
11							23%		
12							23%		
13							23%		
14							23%		
Razem czynności							23%		

Części zamienne i materiały eksploatacyjne

Lp.	Nazwa części	Numer katalogowy	j.m.	Ilość	Cena netto [zł]	Wartość netto [zł]	VAT	Kwota VAT [zł]	Wartość brutto [zł]	
1							23%			
2							23%			
3							23%			
4							23%			
5							23%			
6							23%			
7							23%			
8							23%			
9							23%			
10							23%			
11							23%			
12							23%			
13							23%			
14							23%			
Razem części								23%		
							Razem (czynności + części)			
							Rabat	7%		
							Razem do zapłaty			