

Nazwa kwalifikacji: **Organizacja i prowadzenie procesu obsługi pojazdów samochodowych**

Oznaczenie kwalifikacji: **M.42**

Wersja arkusza: **SG**

M.42-SG-22.06

Czas trwania egzaminu: **60 minut**

EGZAMIN POTWIERDZAJĄCY KWALIFIKACJE W ZAWODZIE

Rok 2022

CZĘŚĆ PISEMNA

**PODSTAWA PROGRAMOWA
2012**

Instrukcja dla zdającego

1. Sprawdź, czy arkusz egzaminacyjny zawiera 10 stron. Ewentualny brak stron lub inne usterki zgłoś przewodniczącemu zespołu nadzorującego.
2. Do arkusza dołączona jest KARTA ODPOWIEDZI, na której w oznaczonych miejscach:
 - wpisz oznaczenie kwalifikacji,
 - zamaluj kratkę z oznaczeniem wersji arkusza,
 - wpisz swój numer PESEL*,
 - wpisz swoją datę urodzenia,
 - przyklej naklejkę ze swoim numerem PESEL.
3. Arkusz egzaminacyjny zawiera test składający się z 40 zadań.
4. Za każde poprawnie rozwiązane zadanie możesz uzyskać 1 punkt.
5. Aby zdać część pisemną egzaminu musisz uzyskać co najmniej 20 punktów.
6. Czytaj uważnie wszystkie zadania.
7. Rozwiązania zaznaczaj na KARCIE ODPOWIEDZI długopisem lub piórem z czarnym tuszem/atramentem.
8. Do każdego zadania podane są cztery możliwe odpowiedzi: A, B, C, D. Odpowiada im następujący układ krerek w KARCIE ODPOWIEDZI:

A	B	C	D
---	---	---	---

9. Tylko jedna odpowiedź jest poprawna.
10. Wybierz właściwą odpowiedź i zamaluj kratkę z odpowiadającą jej literą – np., gdy wybrałeś odpowiedź „A”:

<input checked="" type="checkbox"/>	B	C	D
-------------------------------------	---	---	---

11. Staraj się wyraźnie zaznaczać odpowiedzi. Jeżeli się pomylisz i błędnie zaznaczysz odpowiedź, otocz ją kółkiem i zaznacz odpowiedź, którą uważasz za poprawną, np.

<input checked="" type="checkbox"/>	B	C	<input checked="" type="checkbox"/>
-------------------------------------	---	---	-------------------------------------

12. Po rozwiązaniu testu sprawdź, czy zaznaczyłeś wszystkie odpowiedzi na KARCIE ODPOWIEDZI i wprowadziłeś wszystkie dane, o których mowa w punkcie 2 tej instrukcji.

Pamiętaj, że oddajesz przewodniczącemu zespołu nadzorującego tylko KARTĘ ODPOWIEDZI.

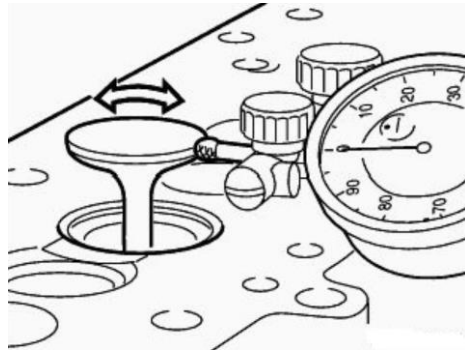
Powodzenia!

* w przypadku braku numeru PESEL – seria i numer paszportu lub innego dokumentu potwierdzającego tożsamość

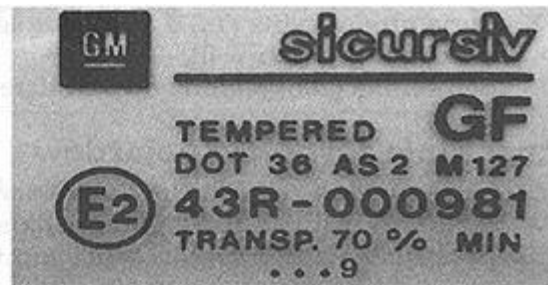
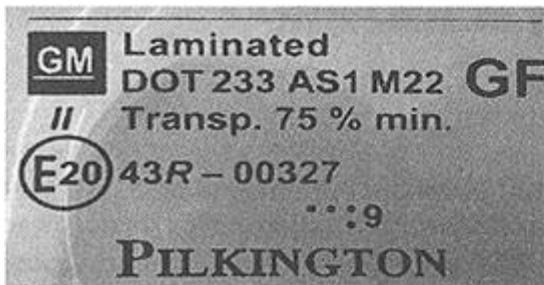
Zadanie 1.

Który pomiar przedstawiono na ilustracji znajdującej się w dokumentacji technologicznej naprawy pojazdu?

- A. Bicia powierzchni stożkowej zaworu.
- B. Luzu zaworu w prowadnicy.
- C. Odkształceń bloku silnika.
- D. Bicia trzonka zaworu.



Zadanie 2.



Informacje umieszczone na ilustracjach dotyczą

- A. homologacji pojazdu.
- B. szyb samochodowych.
- C. poduszek powietrznych.
- D. elementów z polimerów.

Zadanie 3.



Na ilustracji, którą zamieszczono w dokumentacji technologicznej naprawy pojazdu, przedstawiono

- A. wtryskiwacz z zaworem iglicowym.
- B. wtryskiwacz czopikowy.
- C. pompowtryskiwacz.
- D. świecę żarową.

Zadanie 4.

Do podstawowych dokumentów przychodu magazynowego należy

- A. Wz
- B. Pz
- C. Mm
- D. Rw

Zadanie 5.

Które z podanych badań **nie jest** wykonywane przez diagnostę na stacji kontroli pojazdów w ramach corocznego przeglądu rejestracyjnego?

- A. Sprawdzenie skuteczności i równomierności działania hamulców.
- B. Sprawdzenie prawidłowości działania układu zasilania silnika.
- C. Sprawdzenie prawidłowości działania i ustawienia świateł.
- D. Sprawdzenie stanu technicznego sygnału dźwiękowego.

Zadanie 6.

Którym gazem jest wypełniony amortyzator gazowy?

- A. Helem.
- B. Azotem.
- C. Argonem.
- D. Powietrzem.

Zadanie 7.

Płyn hamulcowy należy wymienić

- A. po ośmiu latach.
- B. przy słabym hamowaniu.
- C. gdy zawartości wody w płynie jest większa niż 3%.
- D. gdy zawartości wody w płynie jest mniejsza niż 3%.

Zadanie 8.

Jaka jest prawidłowa kolejność prac podczas pomiaru i regulacji kątów i ustawienia kół kierowanych?

- A. Kąt wyprzedzenia sworznia zwrotnicy, kąt pochylenia koła, zbieżność kół.
- B. Kąt pochylenia koła, kąt wyprzedzenia sworznia zwrotnicy, zbieżność kół.
- C. Zbieżność kół, kąt pochylenia koła, kąt wyprzedzenia sworznia zwrotnicy.
- D. Zbieżność kół, kąt wyprzedzenia sworznia zwrotnicy, kąt pochylenia koła.

Zadanie 9.

Które z wymienionych urządzeń **nie podlega** kontroli UDT ?

- A. Zbiorniki z acetylenem.
- B. Podnośnik nożycowy.
- C. Montażownica do kół.
- D. Suwnica.

Zadanie 10.

Na podstawie którego z badań przeprowadzanego na SKP ocenia się prawidłowość działania układu hamulcowego?

- A. Wskaźnika skuteczności hamowania.
- B. Siły nacisku na pedał hamulca.
- C. Opóźnienia hamowania.
- D. Siły hamowania.

Zadanie 11.

Podstawowym dokumentem związanym z działalnością serwisu samochodowego, będącym podstawą przyjęcia pojazdu do warsztatu, jest

- A. zlecenie naprawy.
- B. kosztorys naprawy.
- C. plan obsługi pojazdu.
- D. dowód wydania części.

Zadanie 12.

Jaka musi być minimalna przepuszczalność szyby czołowej, aby pojazd mógł być dopuszczony do ruchu?

- A. 75 %
- B. 70 %
- C. 80 %
- D. 85 %

Zadanie 13.

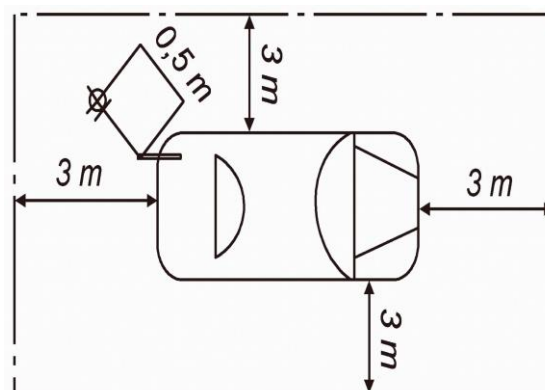
Do zadań kierownika serwisu zatrudniającego 5-10 osób należy

- A. przygotowanie wynagrodzeń pracowniczych.
- B. utrzymywanie kontaktu z klientem.
- C. sporządzanie rachunków kosztów.
- D. prowadzenie księgowości.

Zadanie 14.

Na rysunku przedstawiono wymagane przepisami usytuowanie pojazdu i urządzenia pomiarowego w obszarze pomiarowym. Przeprowadzenie tego pomiaru należy zlecić

- A. diagnostyce na stacji kontroli pojazdów.
- B. kierownikowi stacji kontroli pojazdów.
- C. lakiernikowi.
- D. blacharzowi.



Zadanie 15.

Decyzję o czasowym wycofaniu pojazdu z ruchu wydaje

- A. kierownik wydziału komunikacji.
- B. burmistrz miasta/wójt gminy.
- C. wojewoda.
- D. starosta.

Zadanie 16.

Za pojazd kompletny do celów recyklingu uważa się taki, który zawiera wszystkie istotne elementy i jego masa jest nie mniejsza niż

- A. 80% masy pojazdu nowego.
- B. 85% masy pojazdu nowego.
- C. 90% masy pojazdu nowego.
- D. 95% masy pojazdu nowego.

Zadanie 17.

Oblicz koszt wykonanego przeglądu okresowego pojazdu z silnikiem ZI na podstawie danych zawartych w tabeli. Koszt roboczogodziny to 150 zł.

- A. 75,00 zł
- B. 150,00 zł
- C. 200,00 zł
- D. 300,00 zł

Lp.	Nazwa czynności	Czas wykonania [h]
1	Wymiana filtra powietrza	0,25
2	Wymiana filtra paliwa	0,25
3	Wymiana filtra przeciwpyłowego	0,25
4	Wymiana oleju silnikowego i filtra oleju	1,25

Zadanie 18.

Do zakładu wulkanizacji zgłosił się klient w celu wymiany ogumienia z zimowego na letnie. Na przednie koła założono nowe opony, natomiast na koła tylne opony używane przez właściciela w poprzednim sezonie. Wszystkie koła poddano wyważeniu. Jaki był całkowity koszt usługi?

- A. 568 zł
- B. 588 zł
- C. 564 zł
- D. 540 zł

Nazwa części/ usługi	Cena jednostkowa [zł]
Nowa opona	250
Wymiana jednej opony	12
Wyważenie koła	10

Zadanie 19.

Całkowity koszt wymiany żarówki światła drogowych i światła mijania przeprowadzanej w ciągu 0,5 roboczogodziny jest równy

- A. 37 zł
- B. 44 zł
- C. 65 zł
- D. 87 zł

Nazwa części/ usługi	Cena jednostkowa [zł]
Żarówka H3	9
Żarówka H4	15
Żarówka C5W	2
Cena roboczogodziny	100

Zadanie 20.

Serwis otrzymał zlecenie na wymianę akumulatorów w 12 samochodach floty. Koszt jednego akumulatora wynosi 300 zł a koszt 1 godziny pracy elektromechanika to 120 zł. Czas przeznaczony na wymianę jednego akumulatora wynosi 10 minut. Ile wynosi całkowity koszt wymiany akumulatorów?

- A. 3600 zł
- B. 3720 zł
- C. 3840 zł
- D. 3860 zł

Zadanie 21.

Całkowity koszt brutto alternatora i jego wymiany jest równy

- A. 787,20 zł
- B. 639,60 zł
- C. 529,60 zł
- D. 520,00 zł

Nazwa części/ usługi	Cena netto* [zł]
Alternator	400
Demontaż i montaż alternatora	120

* podatek VAT od usług i materiałów – 23%

Zadanie 22.

Na rysunku przedstawiono klucz stosowany na stanowisku do napraw

- A. układu hamulcowego.
- B. układu klimatyzacji.
- C. układu ładowania.
- D. blacharskich.



Zadanie 23.

Serwis samochodowy od poniedziałku do piątku pracuje w systemie dwuzmianowym, na jednej zmianie zatrudnia 6 mechaników. W sobotę na jednej zmianie pracuje 2 mechaników. Jeden mechanik podczas zmiany może wykonać przegląd 3 samochodów. Ile maksymalnie przeglądów, w ciągu tygodnia, może wykonać serwis?

- A. 189 przeglądów.
- B. 186 przeglądów.
- C. 99 przeglądów.
- D. 90 przeglądów.

Zadanie 24.

Występowanie jednocześnie takich objawów jak: spadek mocy silnika, stuki wewnątrz silnika, nadmierne zużycie oleju połączone z dymieniem są typowymi niedomaganiem układu

- A. korbowo-tłokowego silnika.
- B. kadłuba i głowicy.
- C. rozrządu silnika.
- D. wylotowego.

Zadanie 25.

Na organizację stanowiska pracy **nie ma** wpływu

- A. pozycja, w jakiej mechanik wykonuje najwięcej czynności.
- B. zagospodarowanie powierzchni stanowiska pracy.
- C. narzędzie, jakim posługuje się pracownik.
- D. upodobanie osobiste pracownika.

Zadanie 26.

Który z wymienionych programów **nie jest** przeznaczony do zarządzania serwisem?

- A. Firma 2000
- B. Warsztat 3
- C. IC_Sklep
- D. Autodata

Zadanie 27.

Klient, który chce uzyskać informacje o tym, czy czynności przeglądowe jego auta zakończyły się, powinien być skierowany do pracownika

- A. hali napraw.
- B. serwisu.
- C. BOK.
- D. kasy.

Zadanie 28.

Klient, który zostawia swój pojazd na czas naprawy w serwisie, **nie może** zostać poproszony o pozostawienie

- A. dowodu zawarcia ubezpieczenia OC pojazdu.
- B. wszystkich zapasowych kluczyków.
- C. dowodu rejestracyjnego.
- D. sterownika autoalarmu.

Zadanie 29.

Mechanik, który wykonuje naprawę w ramach gwarancji producenta, powinien użyć

- A. części używanych z innego pojazdu.
- B. zamienników części oryginalnych.
- C. wyłącznie części oryginalnych.
- D. części po regeneracji.

Zadanie 30.

Podstawowym celem komunikacji wewnętrznej w warsztacie samochodowym **nie jest**

- A. wzmacnianie spójności zespołów w zakresie realizacji zadań.
- B. zapewnienie dwukierunkowego przepływu informacji.
- C. budowanie klimatu zaufania wśród pracowników.
- D. budowanie właściwych relacji z klientami.

Zadanie 31.

Do komunikacji niewerbalnej zalicza się

- A. sztukę aktywnego słuchania i kierowania rozmową.
- B. kierowanie rozmową i autoprezentację.
- C. gestykulację i ruchy ciała.
- D. zdolność perswazji.

Zadanie 32.

W pojeździe wykonano wymianę oleju. W celu skasowania inspekcji olejowej należy użyć

- A. diagnoskopu samochodowego.
- B. amperomierza.
- C. oscyloskopu.
- D. omomierza.

Zadanie 33.

Za pomocą urządzenia przedstawionego na ilustracji można sprawdzić

- A. skład spalin w silniku o zapłonie samoczynnym.
- B. skład spalin w silniku o zapłonie iskrowym.
- C. usterki w układzie zasilania paliwem.
- D. szczelność układu klimatyzacji.



Zadanie 34.

Jednym z zadań pracownika Biura Obsługi Klienta jest

- A. współpraca wewnątrz serwisu z mechanikami i innymi pracownikami.
- B. kontrola jakości wykonywanych prac naprawczych.
- C. diagnozowanie i lokalizowanie usterek.
- D. zamawianie części zamiennych.

Zadanie 35.

W przypadku niecałkowitego rozłączania się sprzęgła należy w pierwszej kolejności wykonać

- A. kontrolę poziomu oleju w skrzyni biegów.
- B. pomiar lepkości oleju w skrzyni biegów.
- C. pomiar skoku jałowego pedału sprzęgła.
- D. sprawdzenia zaolejenia tarczy sprzęgła.

Zadanie 36.

Do wkręcenia śruby dwustronnej (tzw. szpilki) w kadłub silnika, przy braku specjalnego klucza, można użyć

- A. nakrętki przylutowanej wcześniej na drugim jej końcu.
- B. nakrętki przyspawanej wcześniej na drugim jej końcu.
- C. nakrętki i przeciwnakrętki.
- D. jej części niegwintowanej.

Zadanie 37.

W nowoczesnych pojazdach samochodowych naprawa szczęk hamulcowych polega na

- A. nitowaniu nowej okładziny czarnej.
- B. klejeniu nowej okładziny czarnej.
- C. wymianie szczęk hamulcowych.
- D. wyrównaniu okładzin ciernych.

Zadanie 38.

Ile wynosi dopuszczalna wartość luzu sumarycznego na kole kierowniczym dla samochodu osobowego?

- A. 25°
- B. 20°
- C. 15°
- D. 10°

Zadanie 39.

Obsługę OO-1/OT-1 zalicza się do obsługi

- A. w okresie docierania.
- B. jednokrotnej.
- C. codziennej.
- D. okresowej.

Zadanie 40.

Skala Hartridge'a stosowana jest do oceny

- A. zawartości cząstek stałych w spalinach.
- B. zbieżności połówkowej kół.
- C. sprawności amortyzatorów.
- D. opóźnienia hamowania.