

Nazwa kwalifikacji: **Organizacja i prowadzenie procesu obsługi pojazdów samochodowych**

Oznaczenie kwalifikacji: **M.42**

Wersja arkusza: **SG**

M.42-SG-23.01

Czas trwania egzaminu: **60 minut**

EGZAMIN POTWIERDZAJĄCY KWALIFIKACJE W ZAWODZIE

Rok 2023

CZĘŚĆ PISEMNA

**PODSTAWA PROGRAMOWA
2012**

Instrukcja dla zdającego

1. Sprawdź, czy arkusz egzaminacyjny zawiera 16 stron. Ewentualny brak stron lub inne usterki zgłoś przewodniczącemu zespołu nadzorującego.
2. Do arkusza dołączona jest KARTA ODPOWIEDZI, na której w oznaczonych miejscach:
 - wpisz oznaczenie kwalifikacji,
 - zamaluj kratkę z oznaczeniem wersji arkusza,
 - wpisz swój numer PESEL*,
 - wpisz swoją datę urodzenia,
 - przyklej naklejkę ze swoim numerem PESEL.
3. Arkusz egzaminacyjny zawiera test składający się z 40 zadań.
4. Za każde poprawnie rozwiązane zadanie możesz uzyskać 1 punkt.
5. Aby zdać część pisemną egzaminu musisz uzyskać co najmniej 20 punktów.
6. Czytaj uważnie wszystkie zadania.
7. Rozwiązania zaznaczaj na KARCIE ODPOWIEDZI długopisem lub piórem z czarnym tuszem/atramentem.
8. Do każdego zadania podane są cztery możliwe odpowiedzi: A, B, C, D. Odpowiada im następujący układ krerek w KARCIE ODPOWIEDZI:

A	B	C	D
---	---	---	---

9. Tylko jedna odpowiedź jest poprawna.
10. Wybierz właściwą odpowiedź i zamaluj kratkę z odpowiadającą jej literą – np., gdy wybrałeś odpowiedź „A”:

<input checked="" type="checkbox"/>	B	C	D
-------------------------------------	---	---	---

11. Staraj się wyraźnie zaznaczać odpowiedzi. Jeżeli się pomylisz i błędnie zaznaczysz odpowiedź, otocz ją kółkiem i zaznacz odpowiedź, którą uważasz za poprawną, np.

<input checked="" type="checkbox"/>	B	C	<input checked="" type="checkbox"/>
-------------------------------------	---	---	-------------------------------------

12. Po rozwiązaniu testu sprawdź, czy zaznaczyłeś wszystkie odpowiedzi na KARCIE ODPOWIEDZI i wprowadziłeś wszystkie dane, o których mowa w punkcie 2 tej instrukcji.

Pamiętaj, że oddajesz przewodniczącemu zespołu nadzorującego tylko KARTĘ ODPOWIEDZI.

Powodzenia!

* w przypadku braku numeru PESEL – seria i numer paszportu lub innego dokumentu potwierdzającego tożsamość

Zadanie 1.

Wskaż źródło prawa określające minimalną wartość wskaźnika skuteczności hamowania pojazdu samochodowego.

- A. Polska Norma.
- B. Europejska Norma.
- C. Wojewódzki dziennik urzędowy.
- D. Rozporządzenie ministra właściwego ds. transportu.

Zadanie 2.

Który dokument określa wymagania w stosunku do wyposażenia stacji kontroli pojazdów?

- A. Obwieszczenie wojewody.
- B. Obwieszczenie starosty powiatowego.
- C. Decyzja zrzeczenia stacji kontroli pojazdów.
- D. Rozporządzenie ministra właściwego ds. transportu.

Zadanie 3.

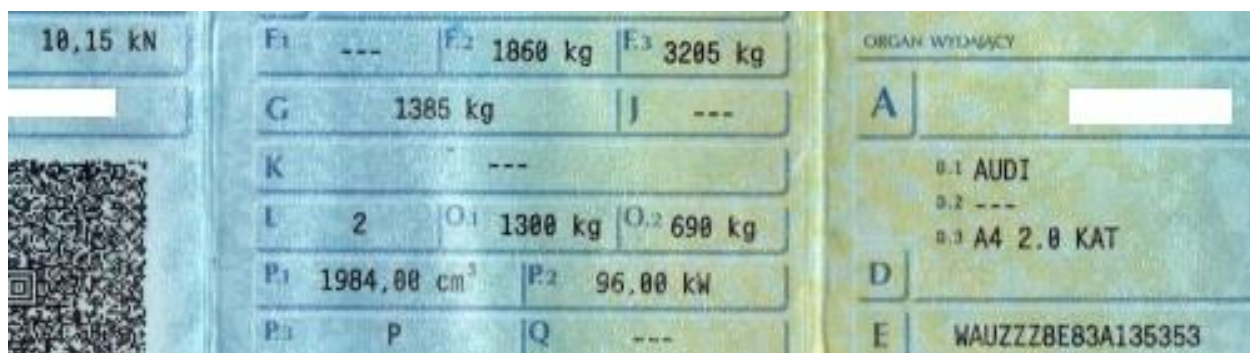
Na rysunku przedstawiono tabliczkę znamionową pojazdu. Numer identyfikacyjny pojazdu samochodowego wskazuje strzałka oznaczona cyfrą



- A. 1
- B. 2
- C. 3
- D. 4

Zadanie 4.

Na podstawie rysunku przedstawiającego fragment dowodu rejestracyjnego wskaż moc i pojemność silnika tego pojazdu.



- A. 2 kW; 10,15 kN
- B. 10,15 kN; 96 W
- C. 96 kW; 1984 cm³
- D. 1984 cm³; 10,15 kN

Zadanie 5.

Przedstawiony dokument to

Części										
Lp.	Numer katalogowy	Nazwa towaru	Jedn.	Rabat %	Cena jedn. brutto	Ilość	Wartość netto	VAT %	Wartość VAT	Wartość brutto
1	AK1234	Amortyzatory	szt.	10	150,00	2,00	300,00	23	69,00	369,00
Razem							300,00	23	69,00	369,00

- A. faktura naprawy.
- B. zlecenie serwisowe.
- C. faktura zakupu części.
- D. zamówienie magazynowe.

Zadanie 6.

Do stacji kontroli pojazdów przyjechał samochód osobowy z zamontowanym urządzeniem sprzęgającym w celu wykonania badania okresowego. Data produkcji i pierwszej rejestracji pojazdu to 2012 r. Na jaki okres będzie ważne przeprowadzone badanie techniczne tego pojazdu?

- A. Pół roku od dnia przeprowadzenia badania.
- B. Jednego roku od dnia przeprowadzenia badania.
- C. Dwóch lat od dnia przeprowadzenia badania.
- D. Trzech lat od dnia przeprowadzenia badania.

Zadanie 7.

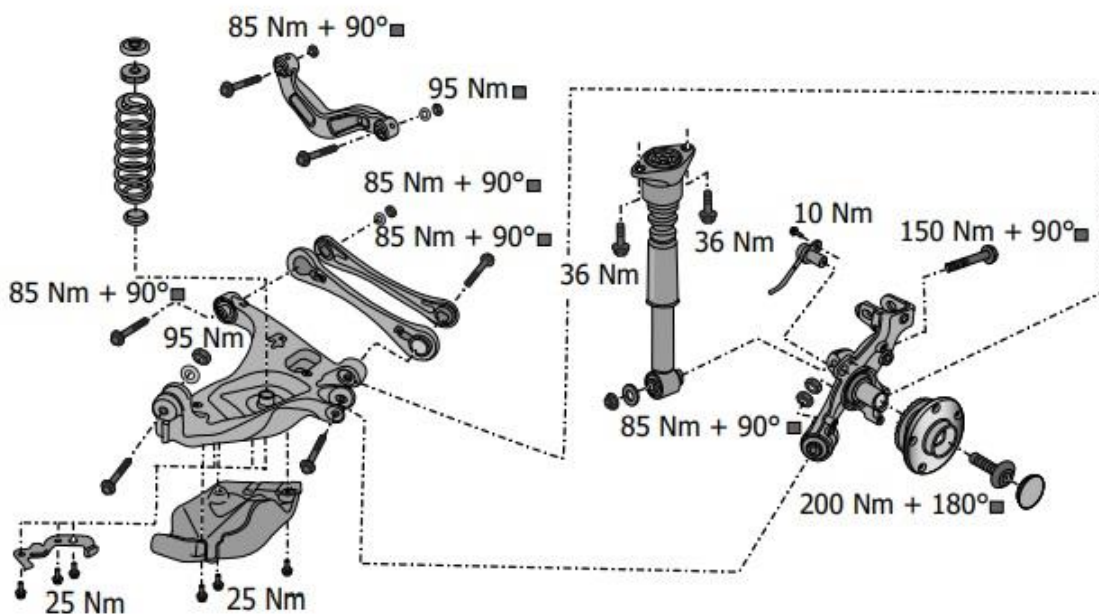
W samochodzie, co 110 000 km lub co 4 lata (w zależności, który warunek nastąpi wcześniej), należy wymienić rozrząd oraz pompę wody. Który przypadek zawarty w tabeli spełnia warunki wymiany?

	Ostatnia wymiana		Stan aktualny	
	Data	Przebieg [km]	Data	Przebieg [km]
I.	25.01.2015	189000	01.03.2018	267000
II.	30.08.2016	100000	01.03.2018	190000
III.	14.01.2014	165000	01.03.2018	265000
IV.	01.05.2015	60000	01.03.2018	140000

- A. I.
- B. II.
- C. III.
- D. IV.

Zadanie 8.

Na podstawie rysunku przedstawiającego elementy tylnego zawieszenia określ parametry dokręcenia piasty koła?



- A. 36 Nm
- B. 95 Nm
- C. 85 Nm+90°
- D. 200 Nm+180°

Zadanie 9.

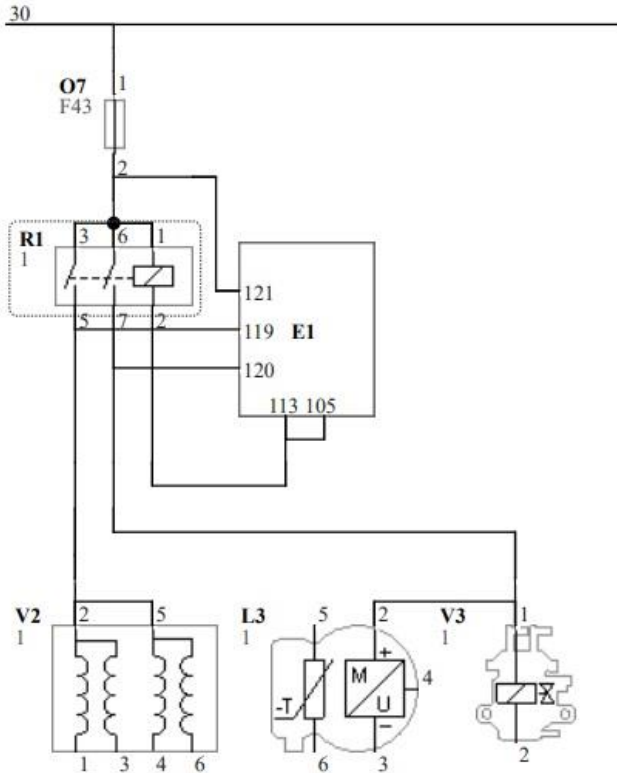
Tabela zawiera dane techniczne silnika. Ile wynosi wymagana wartość ciśnienia oleju (temperatura 80°C) przy prędkości obrotowej silnika 2000 obr/min?

Silnik (specyfikacje)		
Układ sterowania pracą silnika (marka i typ)	Bosch Motronic ME 7.1	
Kolejność zapłonu	1 - 3 - 4 - 2	
Luz zaworowy	Hydrauliczny	
Bieg jałowy (Bez możliwości regulacji)	640 - 800	(rpm)
Ciśnienie pompy paliwa	6.0	(bar)
Ciśnienie pompy paliwa (Wysokie ciśnienie)	39 - 110	(bar)
Świece zapłonowe (marka i typ)	Audi/VW 101 905 620	
Świece zapłonowe (marka i typ)	NGK PZFR5N-11 TG	
Odstęp elektrod świecy	0.9 - 1.1	(mm)
Ilość świec zapłonowych	4	
Ciśnienie sprężania		
Normalny	10.0 - 13.0	(bar)
Minimum	7.0	(bar)
Odległość pomiędzy cylindrami w przekładni różnicowej	< 3.0	(bar)
Ciśnienie oleju (przy 80 °C)	2.7-4.5 / 2000	(bar/rpm)
Ciśnienie oleju (przy 80 °C)	<7.0 / > 2000	(bar/rpm)

- A. 45,00 bar
- B. 70,00 bar
- C. 2,7-4,5 bar
- D. 0,70 MPa

Zadanie 10.

Którym symbolem na schemacie jest oznaczony miernik masywnego przepływu powietrza z czujnikiem temperatury?



- A. E1
- B. R1
- C. L3
- D. V2

Zadanie 11.

W tabeli przedstawiono momenty dokręcenia świec zapłonowych. Jakim momentem powinna zostać dokręcona świeca zapłonowa z gwintem o średnicy 14 mm z płaskim gniazdem, w głowicy aluminiowej?

Materiał głowicy silnika	Świeca zapłonowa z płaskim gniazdem				Świeca zapłonowa ze stożkowym gniazdem	
	Średnica gwintu				Średnica gwintu	
	18 mm	14 mm	12 mm	10 mm	18	14 mm
Głowica żeliwna	45 Nm	35 Nm	25 Nm	15 Nm	30 Nm	20 Nm
Głowica aluminiowa	40 Nm	30 Nm	20 Nm	12 Nm	25 Nm	10 Nm

- A. 15 Nm
- B. 25 Nm
- C. 30 Nm
- D. 35 Nm

Zadanie 12.

Odstęp elektrod świec zapłonowych, dla silników montowanych w samochodzie do sierpnia 1996 r. powinien wynosić od 0,7 mm do 0,8 mm, zaś dla silników montowanych od września 1996 r. od 0,9 mm do 1,1 mm. Na której świecy odstęp elektrod w samochodzie wyprodukowanym w styczniu 1998 r. **nie jest** prawidłowy?

Świeca	Wynik pomiaru [mm]
I.	0,9
II.	1,2
III.	1,1
IV.	1,0

- A. I.
- B. II.
- C. III.
- D. IV.

Zadanie 13.

Przyczyną „wypadania zapłonów” w silniku z zapłonem iskrowym może być uszkodzenie

- A. termostatu.
- B. świec żarowych.
- C. cewki zapłonowej.
- D. regulatora ciśnienia.

Zadanie 14.

Wskaż element, którego uszkodzenie jest przyczyną problemów z uruchamianiem silnika z zapłonem samoczynnym w niskich temperaturach.



1.



2.



3.



4.

- A. Element 1.
- B. Element 2.
- C. Element 3.
- D. Element 4.

Zadanie 15.**Czas naprawy****Zacisk hamulca**

- Wymiana lewego przedniego zacisku hamulcowego (1,2 rbg)
- Wymiana prawego przedniego zacisku hamulcowego (1,2 rbg)
- Wymiana lewego tylnego zacisku hamulcowego (1,2 rbg)
- Wymiana prawego tylnego zacisku hamulcowego (1,2 rbg)
- Wymiana obu przednich zacisków hamulcowych (1,4 rbg)
- Wymiana obu tylnych zacisków hamulcowych (1,6 rbg)
- Wymiana wszystkich zacisków hamulcowych (2,5 rbg)

Tarcza hamulca

- Wymiana lewej przedniej tarczy hamulcowej (0,6 rbg)
- Wymiana prawej przedniej tarczy hamulcowej (0,6 rbg)
- Wymiana obu przednich tarcz hamulcowych (0,9 rbg)
- Wymiana lewej tylnej tarczy hamulcowej (1,1 rbg)
- Wymiana prawej tylnej tarczy hamulcowej (1,1 rbg)
- Wymiana obu tylnych tarcz hamulcowych (1,5 rbg)
- Wymiana wszystkich tarcz hamulcowych (2,4 rbg)

W oparciu o zamieszczone zestawienie oblicz czas wymiany wszystkich tarcz hamulcowych oraz przednich zacisków hamulcowych w samochodzie

- A. 1,6 rbg.
- B. 2,4 rbg.
- C. 2,5 rbg.
- D. 3,8 rbg.

Zadanie 16.

W tabeli przedstawiono wyciąg z cennika serwisu samochodowego. Zlecenie obejmuje badanie techniczne pojazdu na stacji kontroli pojazdów oraz wymianę przednich amortyzatorów (wraz z ich zakupem). Jaki jest koszt brutto wykonania zlecenia?

	Cena netto [zł]	rbg*	Podatek %
Amortyzator oś przednia szt.	80,00	-	23
Amortyzator oś tylna szt.	70,00	-	23
Badanie techniczne	100,00	-	23
Wymiana amortyzatorów osi przedniej	-	1	23
Wymiana amortyzatorów osi tylnej	-	0,8	23

*cena 1 rbg = 100,00 zł netto

- A. 300,00 zł
- B. 302,10 zł
- C. 388,20 zł
- D. 442,80 zł

Zadanie 17.

W tabeli przedstawiono wyciąg z cennika serwisu samochodowego. Zlecenie stałego klienta obejmuje wykonanie przeglądu samochodu z przebiegiem 99 500 km oraz wymianę klocków hamulcowych tylnej osi (wraz z ich zakupem). Jaki jest koszt brutto wykonania zlecenia?

Usługa	Cena netto [zł]	Podatek %
Przeгляд okresowy po 15 000 km	200,00	23
Przeгляд okresowy po 100 000 km	300,00	23
Przeгляд okresowy po 120 000 km	400,00	23
Wymiana klocków hamulcowych osi przedniej.	150,00	23
Wymiana klocków hamulcowych osi tylnej.	100,00	23
Klocki hamulcowe oś przednia [komplet]	100,00	23
Klocki hamulcowe oś tylna [komplet]	80,00	23

- A. 314,40 zł
- B. 480,00 zł
- C. 590,40 zł
- D. 609,00 zł

Zadanie 18.

W tabeli przedstawiono cennik usług blacharskich. Ile zapłaci klient za naprawę nadwozia samochodu, w którym należy usunąć 5 pojedynczych małych wgnieceń oraz wstawić 2 progi oraz nadkole wewnętrzne?

Usługa blacharska	Cena brutto [zł]
Usuwanie pojedynczego małego wgniecenia przez wybijanie	150,00
Wstawienie progu	120,00
Wstawienie nadkola wewnętrznego	80,00
Wstawienie nadkola zewnętrznego	120,00
Wstawienie zderzaka	120,00
Prostowanie felgi stalowej	30,00
Prostowanie felgi aluminiowej	50,00
Piaskowanie	2000,00
Roboczogodzina	80,00

- A. 470,00 zł
- B. 750,00 zł
- C. 5 950,00 zł
- D. 1 070,00 zł

Zadanie 19.

Tabela zawiera fragment wpisów w książce serwisowej. Przeglądy należy wykonywać co 12 miesięcy lub 15 000 km - w zależności, co nastąpi wcześniej. Który z przeglądów został wykonany w terminie **niezgodnym** z zaleceniami producenta?

Nr nadwozia JF1SHDLZ123456789					
Data przeglądu	1 przegląd	2 przegląd	3 przegląd	4 przegląd	5 przegląd
	14.11.2008	27.08.2009	13.01.2010	10.01.2011	10.10.2012
Stan licznika [km] w dniu przeglądu	000010	15 000	29 899	43 500	69 999

- A. Przegląd 2
- B. Przegląd 3
- C. Przegląd 4
- D. Przegląd 5

Zadanie 20.

W którym dokumencie diagnosta samochodowy na stacji kontroli pojazdów zapisuje wykryte w czasie badania technicznego usterki samochodu?

- A. Karcie gwarancyjnej.
- B. Zleceniu serwisowym.
- C. Dokumencie identyfikacyjnym pojazdu.
- D. Zaświadczeniu o przeprowadzonym badaniu.

Zadanie 21.

W oparciu o przedstawioną kartę wskaż elementy, które należy zamówić w celu wykonania czynności przeglądu okresowego samochodu.

Przegląd: Okresowy <input type="checkbox"/>		Główny <input type="checkbox"/>	
Data	XXXX	km	63 000
<hr/>			
Olej silnikowy			
Klasa:	dexos 1 <input checked="" type="checkbox"/>	dexos 2	<input type="checkbox"/>
	GM-LL-A-025 <input type="checkbox"/>	GM-LL-B-025	<input type="checkbox"/>
	ACEA A3 <input type="checkbox"/>	B4- <input type="checkbox"/>	C3 <input type="checkbox"/>
Lepkość:	_____		W- _____
Środek przeciwdziałający zamarzaniu, płyn chłodzący			-30 °C
Tak	Nie		
<input checked="" type="checkbox"/>	<input type="checkbox"/>	Bateria (pilot zdalnego sterowania radiem)	
<input checked="" type="checkbox"/>	<input type="checkbox"/>	Filtr przeciwpyłkowy	
<input type="checkbox"/>	<input checked="" type="checkbox"/>	Wkład filtra powietrza	
<input type="checkbox"/>	<input checked="" type="checkbox"/>	Pasek wielorowkowy	
<input type="checkbox"/>	<input checked="" type="checkbox"/>	Pasek zębaty	
<input checked="" type="checkbox"/>	<input type="checkbox"/>	Filtr paliwa	
<input type="checkbox"/>	<input checked="" type="checkbox"/>	Olej przekładniowy	
<input type="checkbox"/>	<input checked="" type="checkbox"/>	Płyn hamulcowy	
<input type="checkbox"/>	<input checked="" type="checkbox"/>	Zestaw do naprawy opon	
<input type="checkbox"/>	<input checked="" type="checkbox"/>	Elementy cierne hamulców z przodu / z tyłu	
<input checked="" type="checkbox"/>	<input type="checkbox"/>	Świece zapłonowe	
<input type="checkbox"/>	<input checked="" type="checkbox"/>	Płyn chłodzący	

- A. Płyn chłodzący, pasek wielorowkowy, pasek zębaty, bateria.
 B. Bateria, filtr przeciwpyłkowy, filtr paliwa, świece zapłonowe.
 C. Świece zapłonowe, bateria, wkład filtra powietrza, filtr paliwa.
 D. Świece zapłonowe, olej przekładniowy, filtr paliwa, płyn hamulcowy.

Zadanie 22.

Indeks rozrusznika	Napięcie [V]	Moc [kW]	Zastosowanie
0 986 017 940	12	1,1	Seat Cordoba
0 986 016 780	12	1,4	Audi 100, 80, A4
0 986 011 360	24	4	Mercedes LK/LN2
0 986 013 280	12	0,95	Ford Escort
0 986 013 350	12	1,7	VW Transporter
0 986 014 920	24	6,5	Volvo F

Który z rozruszników z tabeli należy zamówić do samochodu Audi A4?

- A. 0 986 011 360
 B. 0 986 013 350
 C. 0 986 014 920
 D. 0 986 016 780

Zadanie 23.

W tabeli przedstawiono katalog świec żarowych. Którą świecę żarową należy zamówić do wyprodukowanego w roku 1990 samochodu Jetta z silnikiem o pojemności 1,8 l i mocy 95 kW?

Świeca	Model	Pojemność silnika [l]	Moc silnika [kW]	Rok produkcji	Kod silnika	Typ świecy żarowej	Kod świecy żarowej
1.	Golf/Jetta	1,8	82	01.87-10.91	PB	BURGET	3172
2.	Golf/Jetta	1,8	95	02.86-10.91	PL	BURGET	7873
3.	Golf/Jetta	1,8	102	02.86-10.91	KR	BURGET	2164
4.	Golf/Jetta	2,0	100	07.89-10.92	9A	BURGET	7874

- A. 1.
- B. 2.
- C. 3.
- D. 4.

Zadanie 24.

Zlecenie serwisowe
Czynności do wykonania: wymiana linki hamulca ręcznego, wymiana klocków hamulcowych, wymiana opon, wymiana świec zapłonowych.

Które z elementów należy poddać utylizacji po wykonaniu naprawy określonej we fragmencie przedstawionego w tabeli zlecenia serwisowego samochodu?

- A. Opony.
- B. Klocki hamulcowe.
- C. Świece zapłonowe.
- D. Linkę hamulca ręcznego.

Zadanie 25.

Właściciel wycofanego z eksploatacji pojazdu samochodowego, w celu jego wyrejestrowania jest zobowiązany do okazania we właściwym urzędzie zaświadczenia o

- A. sprzedaży pojazdu innej osobie.
- B. darowiźnie pojazdu innej osobie.
- C. przekazaniu pojazdu do stacji demontażu.
- D. przekazaniu pojazdu na składowisko odpadów.

Zadanie 26.

Których części samochodowych **nie wolno** ponownie przeznaczyć (są zakazane prawnie) do sprzedaży po rozbiórce samochodu na stacji demontażu?

- A. Opon.
- B. Błotników.
- C. Klocków hamulcowych.
- D. Czujników parkowania.

Zadanie 27.

Elementem którego procesu realizowanego w przedsiębiorstwie usługowym branży motoryzacyjnej jest planowanie działań serwisu i jego rozwój?

- A. Procesu zarządzania.
- B. Procesu kontrolnego.
- C. Procesu pomocniczego.
- D. Procesu podstawowego.

Zadanie 28.

Strategią rynkową opartą na współpracy w branży motoryzacyjnej w celu zwiększenia jakości i efektywności usług **nie jest**

- A. cobranding.
- B. car fleet management.
- C. tworzenie stowarzyszeń.
- D. budowa dróg komunikacyjnych.

Zadanie 29.

Jak należy postąpić w przypadku wystąpienia konieczności wydłużenia czasu naprawy samochodu w ASO, wynikającej z niedostarczenia przez hurtownię właściwej części do naprawy?

- A. Zamówić część w innej hurtowni oraz ekspresową dostawę do warsztatu.
- B. Poinformować klienta o przyczynie konieczności wydłużenia czasu naprawy.
- C. Zamontować „starą” część, a klienta powiadomić o tym przy odbiorze samochodu.
- D. Odstawić samochód do innego serwisu, który dysponuje częścią i powiadomić o tym klienta.

Zadanie 30.

Przed przeprowadzeniem analizy spalin pojazdu samochodowego na stacji kontroli pojazdów należy

- A. rozgrzać silnik.
- B. wymienić filtr powietrza.
- C. uzupełnić płyn chłodniczy.
- D. wymienić świece zapłonowe.

Zadanie 31.

W ASO diagnostykę alternatora w samochodzie wykonuje pracownik na stanowisku

- A. blacharza samochodowego.
- B. lakiernika samochodowego.
- C. mechanika samochodowego.
- D. elektromechanika samochodowego.

Zadanie 32.

Który pracownik ASO przekazuje klientowi pojazd samochodowy po naprawie i udziela wyjaśnień dotyczących wykonanych usług?

- A. Pracownik BOK.
- B. Kierownik serwisu.
- C. Specjalista działu części.
- D. Mechanik samochodowy.

Zadanie 33.

Po wymianie czujnika prędkości obrotowej układu ABS należy sprawdzić

- A. drogę hamowania.
- B. skok jałowy pedału hamulca.
- C. występowanie kodów błędów.
- D. grubość klocków hamulcowych.

Zadanie 34.

Którą czynność powinien wykonać mechanik w pierwszej kolejności po wymianie końcówki drążka kierowniczego w samochodzie?

- A. Wykonać jazdę próbną.
- B. Odczytać kody błędów.
- C. Sprawdzić zbieżność kół.
- D. Sprawdzić wyważenie kół.

Zadanie 35.

Urządzenie przedstawione na rysunku należy zastosować do



- A. naprawy blacharskiej.
- B. obsługi technicznej kół.
- C. obsługi układu klimatyzacji.
- D. naprawy układu zawieszenia.

Zadanie 36.

Które narzędzie należy zastosować do zdjęcia izolacji przed wykonaniem połączenia przewodów instalacji elektrycznej samochodu?



1.



2.



3.



4.

- A. Narzędzie 1.
- B. Narzędzie 2.
- C. Narzędzie 3.
- D. Narzędzie 4.

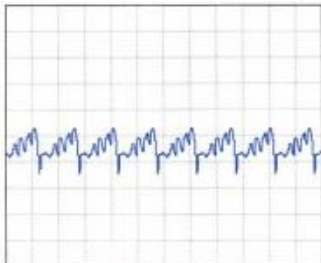
Zadanie 37.

Wskaż minimalną wartość wskaźnika skuteczności hamowania hamulca roboczego dla samochodu osobowego.

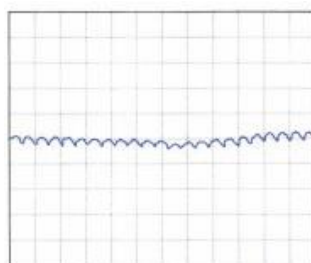
- A. 15%
- B. 25%
- C. 40%
- D. 50%

Zadanie 38.

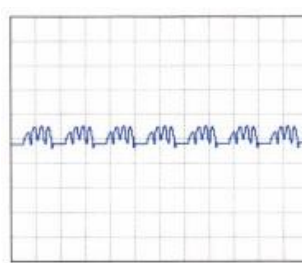
Który z oscylogramów przedstawionych na rysunkach, odczytany z zacisku B⁺ alternatora wskazuje poprawne jego działanie, bez zmian obciążenia?



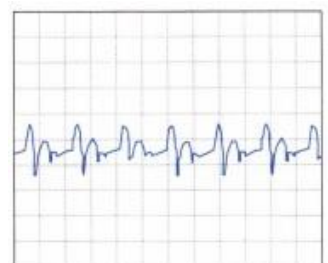
1.



2.



3.



4.

- A. Oscylogram 1.
- B. Oscylogram 2.
- C. Oscylogram 3.
- D. Oscylogram 4.

Zadanie 39.

Urządzeniem pomiarowym na stacji kontroli pojazdów wymagającym przeprowadzenia co pół roku okresowej legalizacji w uprawnionym laboratorium jest

- A. analizator spalin.
- B. hamulcomierz rolkowy.
- C. urządzenie do pomiaru świateł.
- D. płyta do wstępnej kontroli zbieżności.

Zadanie 40.

Urządzeniem w warsztacie samochodowym podlegającym okresowemu sprawdzeniu przez Urząd Dozoru Technicznego jest

- A. prasa warsztatowa.
- B. urządzenie rolkowe.
- C. montażownica opon.
- D. podnośnik kolumnowy.

