

**Arkusz zawiera informacje prawnie
chronione do momentu rozpoczęcia egzaminu**

Układ graficzny © CKE 2020



Nazwa kwalifikacji: **Organizacja i prowadzenie procesu obsługi pojazdów samochodowych**

Oznaczenie kwalifikacji: **M.42**

Numer zadania: **01**

Wersja arkusza: **SG**

Wypełnia zdający

Miejsce na naklejkę z numerem
PESEL i z kodem ośrodka

Numer PESEL zdającego*

--	--	--	--	--	--	--	--	--	--	--	--	--	--	--	--	--	--	--	--

M.42-01-23.01-SG

Czas trwania egzaminu: **120 minut**

EGZAMIN POTWIERDZAJĄCY KWALIFIKACJE W ZAWODZIE

Rok 2023

CZĘŚĆ PRAKTYCZNA

**PODSTAWA PROGRAMOWA
2012**

Instrukcja dla zdającego

1. Na pierwszej stronie arkusza egzaminacyjnego wpisz w oznaczonym miejscu swój numer PESEL i naklej naklejkę z numerem PESEL i z kodem ośrodka.
2. Na **KARCIE OCENY** w oznaczonym miejscu przyklej naklejkę z numerem PESEL oraz wpisz:
 - swój numer PESEL*,
 - oznaczenie kwalifikacji,
 - numer zadania,
 - numer stanowiska.
3. Sprawdź, czy arkusz egzaminacyjny zawiera 9 stron i nie zawiera błędów. Ewentualny brak stron lub inne usterki zgłoś przez podniesienie ręki przewodniczącemu zespołu nadzorującego.
4. Zapoznaj się z treścią zadania oraz stanowiskiem egzaminacyjnym. Masz na to 10 minut. Czas ten nie jest wliczany do czasu trwania egzaminu.
5. Czas rozpoczęcia i zakończenia pracy zapisze w widocznym miejscu przewodniczący zespołu nadzorującego.
6. Wykonaj samodzielnie zadanie egzaminacyjne. Przestrzegaj zasad bezpieczeństwa i organizacji pracy.
7. Po zakończeniu wykonania zadania pozostaw arkusz egzaminacyjny z rezultatami oraz **KARTĘ OCENY** na swoim stanowisku lub w miejscu wskazanym przez przewodniczącego zespołu nadzorującego.
8. Po uzyskaniu zgody zespołu nadzorującego możesz opuścić salę/miejsce przeprowadzania egzaminu.

Powodzenia!

* w przypadku braku numeru PESEL – seria i numer paszportu lub innego dokumentu potwierdzającego tożsamość

Zadanie egzaminacyjne

Do stacji kontroli pojazdów zgłosił się klient z samochodem marki **VOLKSWAGEN GOLF** z benzynowym silnikiem o pojemności **1781 cm³** i przebiegiem **227 940 km** w celu wykonania badania okresowego pojazdu. Po przeprowadzeniu badania pojazdu diagnosta stwierdził, że skuteczność hamulca roboczego osi przedniej jest mniejsza niż wartości minimalne zawarte w rozporządzeniu o warunkach technicznych i należy przeprowadzić naprawę. Ponadto diagnosta stwierdził wyraźne uszkodzenie piór wycieraczek szyby przedniej oraz żarówki prawego światła stop.

Samochód trafił do stacji obsługi pojazdów w celu usunięcia zaistniałych usterek.

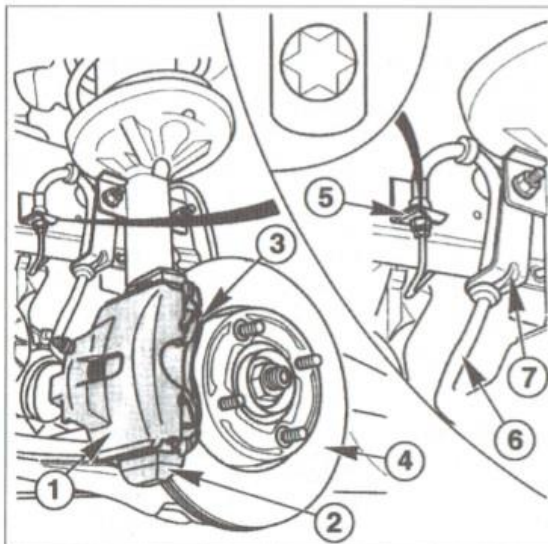
Wypełnij zlecenie serwisowe, kartę oceny elementów układu hamulcowego i formularz czynności związanych z naprawą układu hamulcowego. Oblicz koszty związane z usługą i zapisz je w fakturze VAT. W czasie pracy posługuj się dokumentacją zamieszczoną w arkuszu.

DOKUMENTACJA SERWISOWA
Wypis z zaświadczenia o przeprowadzonym badaniu technicznym pojazdu

ZAŚWIADCZENIE O PRZEPROWADZONYM BADANIU TECHNICZNYM POJAZDU					
				NR	00191/OST/000/202X
Marka	Typ	Model handlowy	Kategoria Pojazdu	Nr rejestracyjny	
VOLKSWAGEN		GOLF	---	OST 66JN	
Rodzaj pojazdu	Rodzaj badania, czynności		Kraj rejestracji	Nr identyfikacyjny (VIN) nr nadwozia/podwozia/ramy	
SAMOCHÓD OSOBOWY	OKRESOWE		PL	WVWZZZ1HVVB057158	
WYNIK BADANIA POJAZDU			1	Pozytywny (P)	
			2	Negatywny (N)	
Data pierwszej rejestracji za granicą	15.10.1996				
Data pierwszej rejestracji w kraju	18.08.2004				
Odczyt licznika przebiegu pojazdu w momencie badania	227 940 km				
Data przeprowadzonego badania	04.01.2022				
Następny termin badania do	x				
Uwagi: Skuteczność hamulca roboczego osi przedniej mniejsza niż wartości minimalne zawarte w rozporządzeniu o warunkach technicznych. Pióra wycieraczek szyby przedniej wyraźnie uszkodzone. Uszkodzenie żarówki światła hamowania „stop” – prawa strona.					

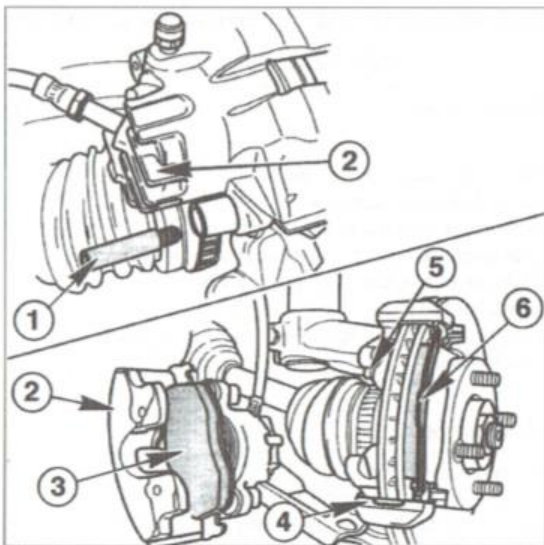
Dane techniczne układu hamulcowego

Hamulce tarczowe	Oś przednia		Oś tylna
	ZS	ZI	
Rodzaj silnika			
Średnica nowej tarczy hamulcowej [mm]	278	260	252
Nominalna grubość tarczy hamulcowej [mm]	24,15	24,15	20,00
Minimalna grubość tarczy hamulcowej [mm]	22,20	22,20	18,00
Maksymalne bicie poosiowe tarczy hamulcowej [mm]	0,15	0,15	0,15
Maksymalna różnica grubości tarcz hamulcowych jednej osi [mm]	0,02	0,02	0,02
Średnica tłoczka zacisku hamulcowego [mm]	60	60	36
Minimalna grubość okładziny ciernej klocków hamulcowych [mm]	1,5	1,5	1,5
Prowadnice zacisku hamulcowego	30 Nm		30 Nm
Śruby mocujące jarzmo zacisku hamulcowego	120 Nm		120 Nm
Nakrętka piasty	245 Nm		205 Nm
Nakrętki mocujące koła	115 Nm		



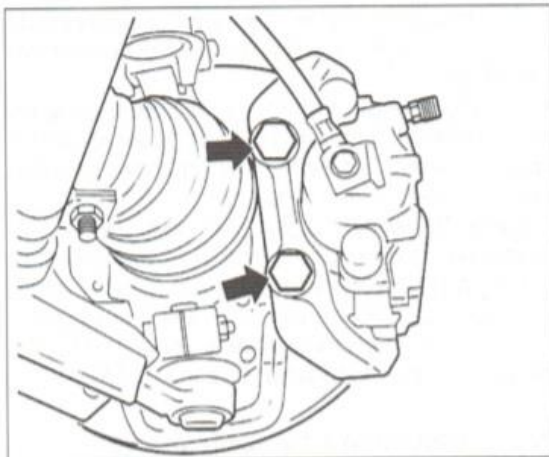
Rys. 1.

1. Zacisk hamulcowy
2. Jarzmo zacisku
3. Sprężyna zacisku hamulcowego
4. Tarcza hamulcowa
5. Wspornik sztywnego przewodu hamulcowego
6. Elastyczny przewód hamulcowy
7. Wspornik elastycznego przewodu hamulcowego



Rys.2.

1. Prowadnice zacisku hamulcowego
2. Zacisk hamulcowy
3. Wewnętrzny klocek hamulcowy
4. Jarzmo zacisku hamulcowego
5. Śruba mocująca jarzmo zacisku hamulcowego
6. Zewnętrzny klocek hamulcowy



Rys.3.

1. Śruby mocujące jarzmo zacisku hamulcowego

Tabela wyników pomiarów elementów układu hamulcowego osi przedniej

Grubość okładziny ciernej klocków hamulcowych [mm]	lewy wewnętrzny	2,0
	lewy zewnętrzny	2,5
	prawy wewnętrzny	1,4
	prawy zewnętrzny	1,3
Ocena organoleptyczna klocków hamulcowych	lewy wewnętrzny	brak rys i wyszczerbień
	lewy zewnętrzny	brak rys i wyszczerbień
	prawy wewnętrzny	występują rysy i wyszczerbienia
	prawy zewnętrzny	brak rys i wyszczerbień
Grubość tarcz hamulcowych [mm]	lewa	22,65
	prawa	22,64
Ocena organoleptyczna tarcz hamulcowych	lewa	brak głębokich rys obwodowych
	prawa	brak głębokich rys obwodowych
Bicie poosiowe tarczy hamulcowej [mm]	lewa	0,12
	prawa	0,13

Zestawienie kosztów wybranych części zamiennych i materiałów eksploatacyjnych na podstawie katalogu

Lp.	Nazwa części	j. m	Nr katalogowy	Cena netto ¹ [zł]
1.	Żarówka H4	szt.	223345	12,00
2.	Żarówka H7	szt.	223346	17,00
3.	Żarówka P21W	szt.	243587	3,00
4.	Żarówka W5W	szt.	243585	1,00
5.	Pióra wycieraczek	kpl.	111119	50,00
6.	Płyn hamulcowy 0,25l	szt.	349800	5,00
7.	Klocki hamulcowe osi przedniej	kpl.	16855	120,00
8.	Klocki hamulcowe osi tylnej	kpl.	16856	80,00
9.	Tarcza hamulcowa osi przedniej	szt.	17889	130,00
10.	Tarcza hamulcowa osi tylnej	szt.	17890	80,00

¹ VAT = 23%

Zestawienie czasochłonności wybranych czynności obsługowo – naprawczych

Lp.	Nazwa czynności	Numer katalogowy	Czas wykonywania usługi [rbg] ²
1.	Wymiana klocków hamulcowych osi przedniej	124.566	1,0
2.	Wymiana klocków hamulcowych osi tylnej	124.567	1,0
3.	Wymiana zacisku hamulcowego przedniego jedna strona	124.501	0,6
4.	Wymiana zacisku hamulcowego tylnego jedna strona	124.502	0,6
5.	Wymiana tarcz i klocków hamulcowych osi przedniej	124.533	1,5
6.	Wymiana tarcz i klocków hamulcowych osi tylnej	124.536	1,5
7.	Regulacja naciągu linki hamulca awaryjnego	124.582	0,2
8.	Wymiana żarówki światła stop jedna strona	103.209	0,2
9.	Wymiana piór wycieraczek szyby przedniej	167.001	0,2

² Cena 1 rbg = 100,00 zł netto³

³ VAT = 23%

Czas przeznaczony na wykonanie zadania wynosi 120 minut

Ocenie podlegać będą 4 rezultaty:

- zlecenie serwisowe,
- karta oceny elementów układu hamulcowego,
- formularz czynności związanych z naprawą układu hamulcowego,
- faktura VAT.

ZLECENIE SERWISOWE nr ZS/B103/2023		
Marka	Model	Numer rejestracyjny
Pojemność silnika		Przebieg
Nr VIN		
Czynności do wykonania		

Karta oceny elementów układu hamulcowego (zaznaczyć symbolem X w odpowiedniej rubryce)

		Wartość przekroczona	Wartość <u>nie</u> przekroczona
Zmierzona grubość okładziny ciernej klocków hamulcowych	lewy wewnętrzny		
	lewy zewnętrzny		
	prawy wewnętrzny		
	prawy zewnętrzny		
Zmierzona grubość tarczy hamulcowej	lewa		
	prawa		
Maksymalna różnica grubości tarcz hamulcowych jednej osi			
Bicie poosiowe tarczy hamulcowej [mm]	lewa		
	prawa		
		Do wymiany	Do dalszej eksploatacji
Klocki hamulcowe			
Tarcze hamulcowe			

Faktura VAT nr:

FV B103/2023

Sprzedawca:

AUTO NAPRAWA stacja obsługi pojazdów
ul. Gwiazdzista 3, 71-220 Szczecin
NIP: 8522250863

Zlecenie nr:

ZS/B103/2023

Data wystawienia:

06.01.2023

Data sprzedaży:

06.01.2023

Forma płatności:

Gotówka

Termin płatności:

06.01.2023

Nabywca:

Jan Kowalski
ul. Milenijna 12/8
70-362 Szczecin

Marka

Model

VIN

Nr rej.

Przebieg

Volkswagen

Golf

WVWZZZ1HVVB057158

OST66JN

227940 km

Czynności obsługowo - naprawcze

Lp.	Nazwa czynności	Numer katalogowy	j.m.	Ilość	Cena netto [zł]	Wartość netto [zł]	VAT	Kwota VAT [zł]	Wartość brutto [zł]
1							23%		
2							23%		
3							23%		
4							23%		
5							23%		
Razem czynności							23%		

Części zamienne i materiały eksploatacyjne

Lp.	Nazwa części	Numer katalogowy	j.m.	Ilość	Cena netto [zł]	Wartość netto [zł]	VAT	Kwota VAT [zł]	Wartość brutto [zł]
1							23%		
2							23%		
3							23%		
4							23%		
5							23%		
Razem części							23%		

							Razem czynności i części		
							Rabat	10%	
							Razem do zapłaty		