

Nazwa kwalifikacji: **Organizacja prac związanych z eksploatacją środków technicznych stosowanych w rolnictwie**

Oznaczenie kwalifikacji: **M.43**

Wersja arkusza: **X**

M.43-X-17.06

Czas trwania egzaminu: **60 minut**

**EGZAMIN POTWIERDZAJĄCY KWALIFIKACJE W ZAWODZIE
Rok 2017
CZĘŚĆ PISEMNA**

Instrukcja dla zdającego

1. Sprawdź, czy arkusz egzaminacyjny zawiera 13 stron. Ewentualny brak stron lub inne usterki zgłoś przewodniczącemu zespołu nadzorującego.
2. Do arkusza dołączona jest KARTA ODPOWIEDZI, na której w oznaczonych miejscach:
 - wpisz oznaczenie kwalifikacji,
 - zamaluj kratkę z oznaczeniem wersji arkusza,
 - wpisz swój numer PESEL*,
 - wpisz swoją datę urodzenia,
 - przyklej naklejkę ze swoim numerem PESEL.
3. Arkusz egzaminacyjny zawiera test składający się z 40 zadań.
4. Za każde poprawnie rozwiązane zadanie możesz uzyskać 1 punkt.
5. Aby zdać część pisemną egzaminu musisz uzyskać co najmniej 20 punktów.
6. Czytaj uważnie wszystkie zadania.
7. Rozwiązania zaznaczaj na KARCIE ODPOWIEDZI długopisem lub piórem z czarnym tuszem/atramentem.
8. Do każdego zadania podane są cztery możliwe odpowiedzi: A, B, C, D. Odpowiada im następujący układ krerek w KARCIE ODPOWIEDZI:

A	B	C	D
---	---	---	---

9. Tylko jedna odpowiedź jest poprawna.
10. Wybierz właściwą odpowiedź i zamaluj kratkę z odpowiadającą jej literą – np., gdy wybrałeś odpowiedź „A”:

<input checked="" type="checkbox"/>	B	C	D
-------------------------------------	---	---	---

11. Staraj się wyraźnie zaznaczać odpowiedzi. Jeżeli się pomylisz i błędnie zaznaczysz odpowiedź, otocz ją kółkiem i zaznacz odpowiedź, którą uważasz za poprawną, np.

<input checked="" type="checkbox"/>	B	C	<input checked="" type="checkbox"/>
-------------------------------------	---	---	-------------------------------------

12. Po rozwiązaniu testu sprawdź, czy zaznaczyłeś wszystkie odpowiedzi na KARCIE ODPOWIEDZI i wprowadziłeś wszystkie dane, o których mowa w punkcie 2 tej instrukcji.

Pamiętaj, że oddajesz przewodniczącemu zespołu nadzorującego tylko KARTĘ ODPOWIEDZI.

Powodzenia!

* w przypadku braku numeru PESEL – seria i numer paszportu lub innego dokumentu potwierdzającego tożsamość

Zadanie 1.

Na podstawie informacji zawartych w tabeli *Przeglądy techniczne ciągnika rolniczego* dobierz kolejny przegląd, który powinien być wpisany do *Harmonogramu przeglądów technicznych*.

- A. P2
- B. P3
- C. P4
- D. P5

<i>Przeglądy techniczne ciągnika rolniczego</i>				
Oznaczenie przeglądu	P2	P3	P4	P5
Okres międzyobsługowy [godz.]	100	200	400	800

<i>Harmonogram przeglądów technicznych</i>						
Czas pracy ciągnika [godz.]	100	200	300	400	500	600
Oznaczenie przeglądu	P2	P3	P2	P4	P2	?

Zadanie 2.

Który z przedstawionych dokumentów powinien wypełnić użytkownik, zgłaszając do punktu serwisowego usterkę maszyny rolniczej?

<p>A.</p> <p>Typ maszyny:</p> <p>Nr fabryczny</p> <p>Data wydania maszyny</p> <p>Adres sprzedawcy</p> <p>.....</p> <p>.....</p> <p>.....</p> <p>(miejscowości data) (podpis i pieczętka)</p>	<p>B.</p> <p>Adres użytkownika</p> <p>.....</p> <p>.....</p> <p>Data sprzedaży użytkownikowi</p> <p>.....</p> <p>Data ukończenia gwarancji</p> <p>.....</p> <p>.....</p> <p>(miejscowości data) (podpis i pieczętka)</p>
<p>C.</p> <p>Typ maszyny</p> <p>Nr fabr./rok produkcji</p> <p>Data sprzedaży użytkownikowi</p> <p>Data zgłoszenia do naprawy</p> <p>Opis niedomagania</p> <p>.....</p> <p>Adres użytkownika</p> <p>.....</p> <p>.....</p> <p>(miejscowości data) (podpis)</p>	<p>D.</p> <p>Typ maszyny</p> <p>Opis naprawy</p> <p>.....</p> <p>.....</p> <p>.....</p> <p>Koszt naprawy</p> <p>Gwarancję przedłużono o dni</p> <p>tj. do dnia</p> <p>.....</p> <p>.....</p> <p>(miejscowości data) (podpis i pieczętka)</p>

Zadanie 3.

Oponeę o oznaczeniu 580/70R-38 można założyć na koła z obręczami o średnicy

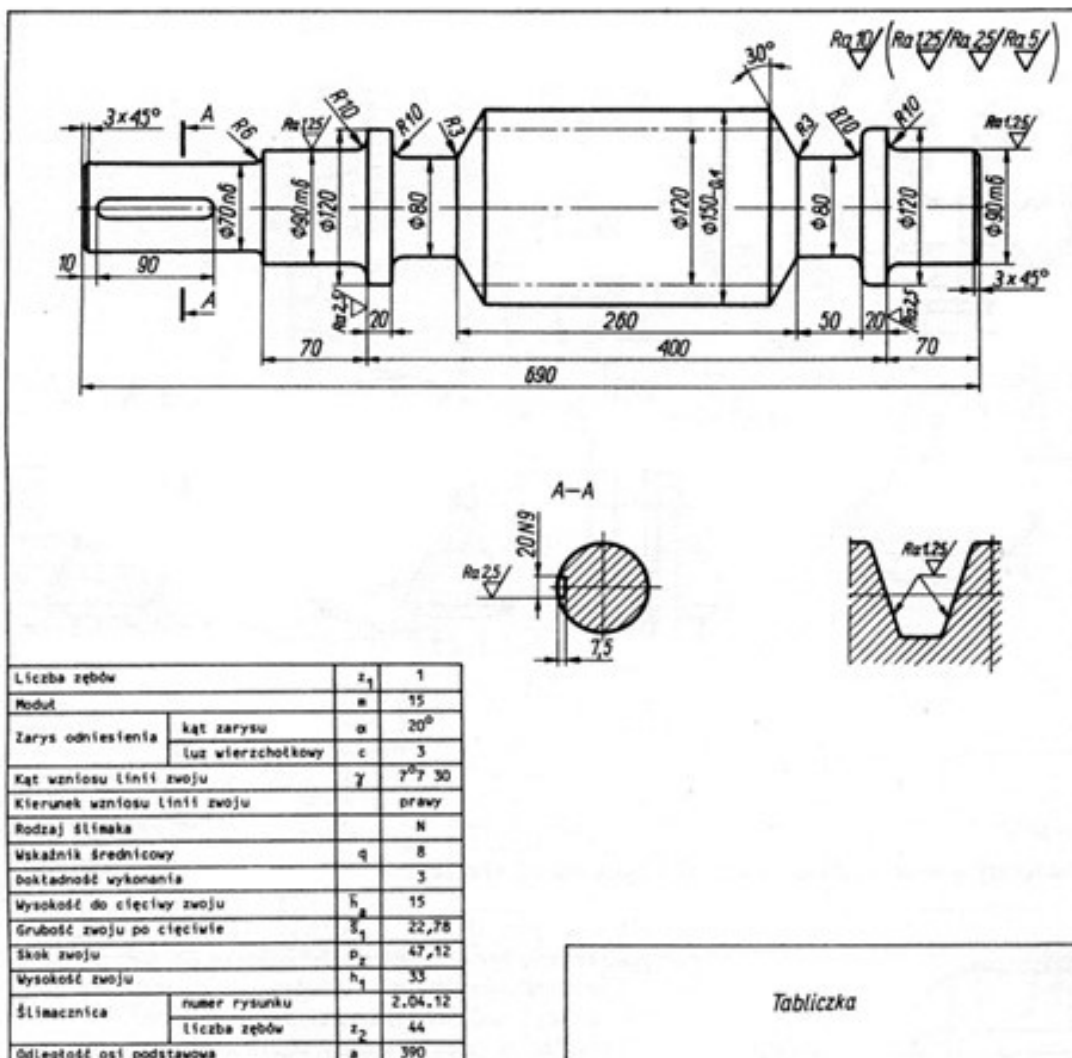
- A. 580 mm
- B. 70 cali
- C. 38 cm
- D. 38 cali

Zadanie 4.

Podczas regulacji luzu zaworowego tłok danego cylindra musi być ustawiony w

- A. górnym martwym punkcie przed suwem pracy.
- B. górnym martwym punkcie przed suwem ssania.
- C. dolnym martwym punkcie przed suwem sprężania.
- D. dolnym martwym punkcie przed suwem wydechu.

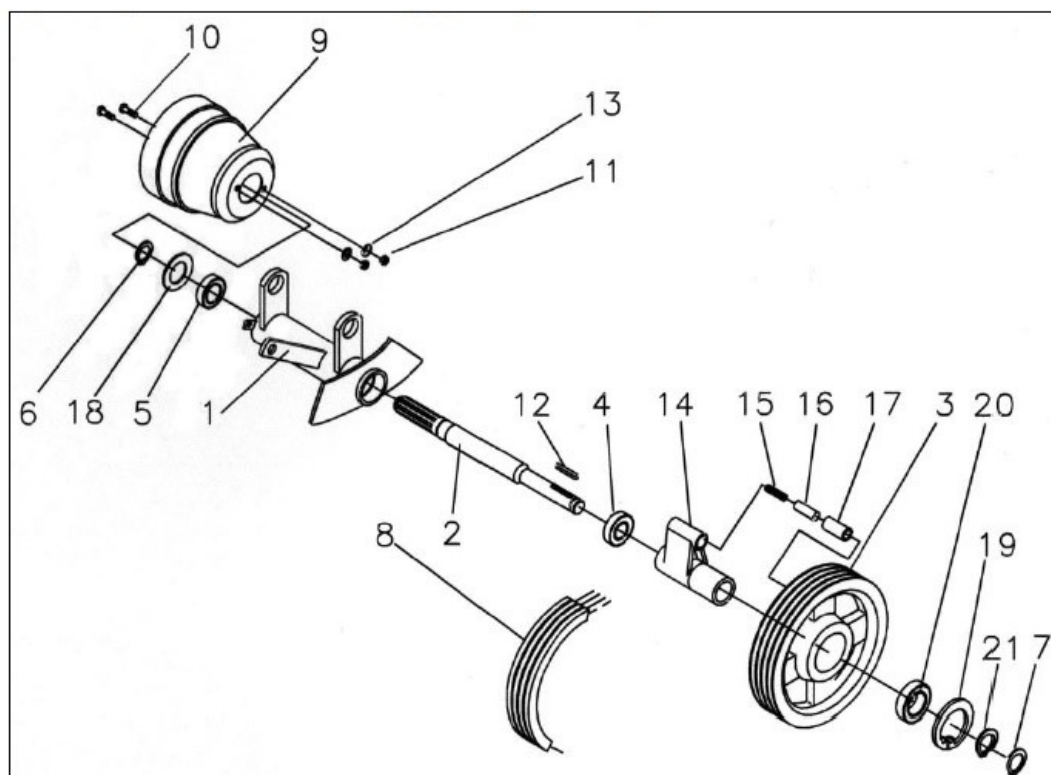
Zadanie 5.



Przedstawiony dokument techniczny służy do

- A. wykonania części zamiennej.
- B. ustalenia wymiarów naprawczych.
- C. przeprowadzenia weryfikacji części.
- D. ustalenia warunków montażu części.

Zadanie 8.



Poz.	Symbol KTM lub normy	Nazwa części lub kompletu	Ilość
1	8245-125-020-134	Rura głowicy napędzającej	1
2	8245-036-020-602	Walek napędowy	1
3	8245-070-020-191	Koło pasowe	1
4	PN-M-86100	Łożysko kulkowe 6206 2RS	1
5	PN-M-86100	Łożysko kulkowe 6007 2RS	1
6	PN-M-85111	Pierścień osadczy sprężysty Z35	1
7	PN-M-85111	Pierścień osadczy sprężysty Z30	1
8	8245-070-020-033	Zespół trzech pasków klinowych	1
9	21903	Oslona	1
18	8245-036-020-172	Pierścień uszczelniający	1
19	PN-M-85111	Pierścień osadczy spr. W75	1
20	PN-M-86100	Łożysko kulkowe 6009 2RS	1
21	8245-105-020-263	Pierścień osadczy Z45	1

Wymieniając ułożyskowanie wałka napędowego, należy zamówić

- A. dwa łożyska 6007 2RS.
- B. dwa łożyska 6206 2RS.
- C. łożyska 6007 2RS i 6206 2RS.
- D. łożyska 6207 2RS i 6009 2RS.

Zadanie 9.

Podczas dokręcania głowicy w silniku ciągnika rolniczego należy zwrócić szczególną uwagę

- A. na kolejność dokręcania i rodzaj użytego klucza dynamometrycznego.
- B. na kolejność dokręcania i moment z jakim są dokręcane śruby.
- C. tylko na moment z jakim są dokręcane śruby.
- D. tylko na kolejność dokręcania śrub.

Zadanie 10.

Przygotowując ciągnik rolniczy do naprawy głównej, należy w pierwszej kolejności

- A. spuścić płyny eksploatacyjne.
- B. zdemontować kabinę operatora.
- C. przeprowadzić mycie zewnętrzne.
- D. wymontować osprzęt zewnętrzny silnika.

Zadanie 11.

Po zamontowaniu naprawionego klepiska do młocarni kombajnu zbożowego, należy wyregulować położenie

- A. prętów klepiska.
- B. listew młócących.
- C. klepiska względem bębna młócego.
- D. bębna młócego względem wału odrzutnika słomy.

Zadanie 12.

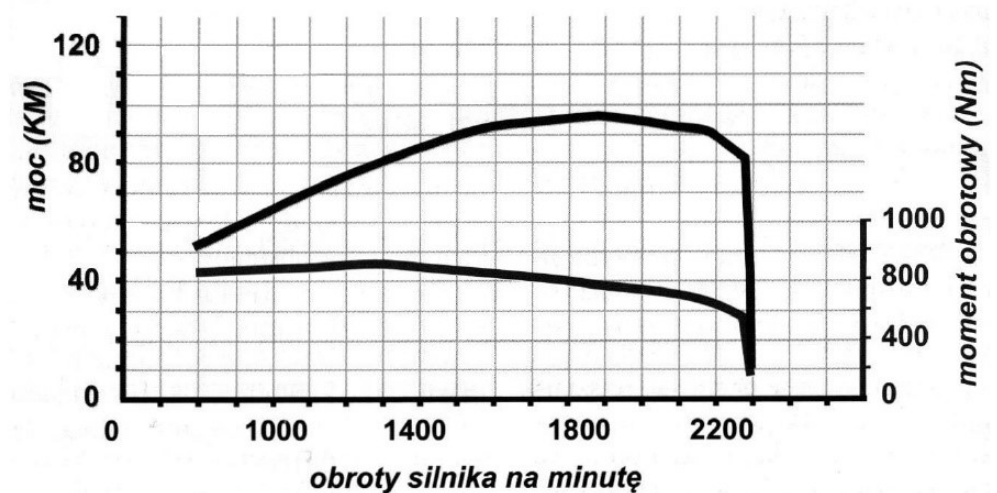
Szczelność komory spalania silnika spalinowego z zapłonem samoczynnym, po wykonanej naprawie układu korbowo-tłokowego, można ocenić na podstawie pomiaru

- A. ciśnienia oleju silnikowego.
- B. kąta wyprzedzenia wtrysku.
- C. ciśnienia sprężania powietrza.
- D. temperatury oleju silnikowego.

Zadanie 13.

Odczytaj z wykresu, uzyskanego w wyniku badania silnika spalinowego na hamowni, przy jakich obrotach wału korbowego silnik osiąga maksymalny moment obrotowy.

- A. 1300 obr/min
- B. 1500 obr/min
- C. 1700 obr/min
- D. 2300 obr/min



Zadanie 14.

Działanie bezpiecznika kosiarki ciągnikowej zawieszanej ocenia się na podstawie pomiaru

- A. długości łącznika górnego TUZ.
- B. wartości siły nacisku talerzy ślizgowych na podłoże.
- C. wartości siły powodującej odchylenie zespołu tnącego.
- D. długości sprężyny odciążającej mechanizm wydzwigowy.

Zadanie 15.

Hamulce pneumatyczne przyczepy powinny działać

- A. równocześnie z hamulcami ciągnika.
- B. najpierw na koła przedniej osi.
- C. najpierw na koła tylnej osi.
- D. z lekkim opóźnieniem.

Zadanie 16.

Poprawność wykonania naprawy, polegającej na wymianie łożysk tocznych w przednim kole ciągnika, można wstępnie ocenić poprzez

- A. pomiar kąta pochylenia koła.
- B. ręczne obrócenie kołem i osłuchanie pracy łożyska.
- C. zahamowanie koła i próbę ręcznego jego obrócenia.
- D. pomiar odległości pomiędzy obręczami kół tej samej osi.

Zadanie 17.

Na podstawie informacji zapisanych na fakturze za części zamienne oblicz jaki był koszt naprawy (brutto) polegającej na wymianie dwóch cylindrów hamulcowych i dwóch rozpieraczy. Koszt robocizny (brutto) wynosi 250,00 zł.

Kętrzyn, 15.03.2016 r.										
Faktura VAT FV/SM/0124/16										
ORYGINAL										
<i>Sprzedawca/podatnik</i> Zakład Technicznej Obsługi Rolnictwa 11-400 Kętrzyn ul. Towarowa 32 NIP 732-098-12-34						<i>Nabywca/płatnik</i> Jan Kowalski 11-404 Karolewo 55				
Sposób zapłaty: gotówka										
Lp.	Nazwa towaru	Jedn. miary	Ilość	Cena netto bez rabatu (zł)	Rabat (%)	Cena jedn. netto (zł)	Wartość netto (zł)	Stawka VAT (%)	Kwota podatku (zł)	Wartość brutto (zł)
1	Lemiesz	szt.	3	70,00	5	66,50	199,50	23	45,89	245,39
2	Śruby lemieszowe	szt.	12	1,50	5	1,42	17,04	23	3,92	20,96
3	Cylinder hamulcowy	szt.	2	200,00	5	190,00	380,00	23	87,40	467,40
4	Rozpierzacz tarcz hamulc.	szt.	2	110,00	5	104,50	209,00	23	48,07	257,07
RAZEM							805,54	23	185,28	990,82
Razem do zapłaty: 990,82				Słownie: dziewięćset dziewięćdziesiąt złotych 89/100						

- A. 839,00 zł
- B. 974,47 zł
- C. 1055,54 zł
- D. 1240,82 zł

Zadanie 18.

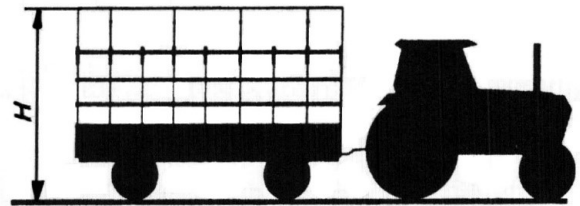
Oblicz koszt jednej roboczogodziny warsztatu naprawczego, jeżeli wszystkie miesięczne koszty stałe wynoszą 42 240,00 zł. W tym czasie w warsztacie pracowało trzech pracowników po 8 godzin dziennie przez 22 dni.

- A. 50,00 zł
- B. 60,00 zł
- C. 70,00 zł
- D. 80,00 zł

Zadanie 19.

Zgodnie z przepisami wysokość H przyczepy z ładunkiem **nie może** przekraczać

- A. 2,5 m
- B. 3,0 m
- C. 3,5 m
- D. 4,0 m



Zadanie 20.

Badaniom przeprowadzonym przez upoważnione podmioty w celu potwierdzenia sprawności technicznej podlegają

- A. wozy paszowe.
- B. sieczkarnie polowe.
- C. kombajny zbożowe.
- D. opryskiwacze samobieżne.

Zadanie 21.

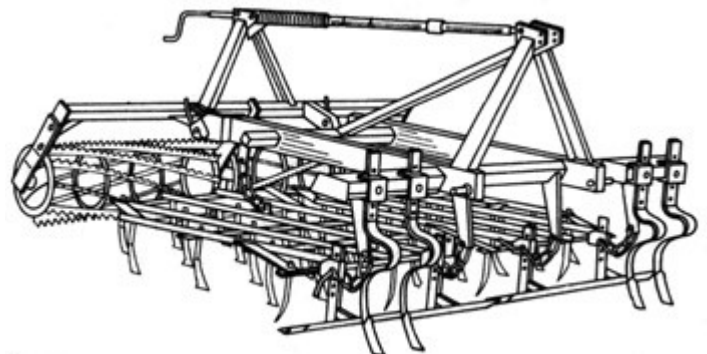
Trzy roztrzásacze obornika o ładowności 4 t każdy, obsługiwane są przez ładowacz o wydajności praktycznej 12 t/h. Jaki może być maksymalny czas dojazdu na pole, roztrzásania obornika i powrotu do miejsca załadunku, umożliwiając zapewnienie ciągłości pracy ładowacza?

- A. 20 minut.
- B. 30 minut.
- C. 40 minut.
- D. 50 minut.

Zadanie 22.

Agregat pokazany na rysunku przeznaczony jest do

- A. uprawy przedsiewnej.
- B. pasowej uprawy gleby.
- C. wykonywania podorywki.
- D. wyciągania rozłógów perzu.

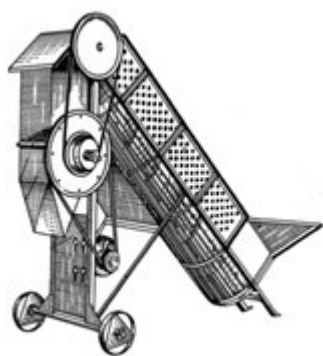


Zadanie 23.

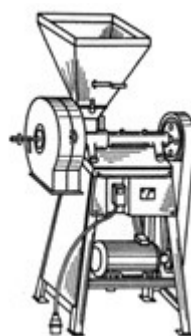
Które urządzenie może być wykorzystywane do rozdrabniania ziarna zbóż i siekania buraków?



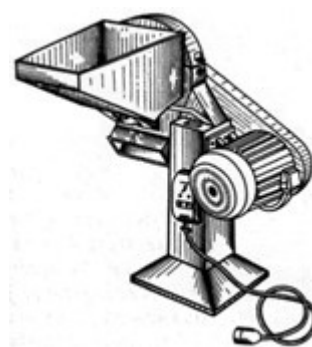
A.



B.



C.



D.

Zadanie 24.

Najważniejszym kryterium oceny prawidłowości użytkowania kombajnu zbożowego jest

- A. wielkość strat ziarna.
- B. uzyskiwany plon ziarna.
- C. stopień wypełnienia ziarna.
- D. stopień zanieczyszczenia plew.

Zadanie 25.

Sadzarki do ziemniaków powinny zapewnić

- A. odpowiedni docisk sadzeniaków do gleby.
- B. uformowanie powierzchni pola w postaci redlin.
- C. spulchnienie gleby i wyrównanie powierzchni pola.
- D. umieszczenie sadzeniaków na różnej głębokości w zależności od ich wielkości.

Zadanie 26.

Który dokument może zawierać informacje o oszczędnościach lub „przepale” paliwa w procesie eksploatacji ciągnika rolniczego?

- A. Dziennik brygadzysty.
- B. Lista obecności pracowników.
- C. Książka ewidencji przeglądów technicznych.
- D. Karta ewidencji pracy ciągnika rolniczego i kierowcy.

Zadanie 27.

Kombajn zbożowy zużywa 24 litry paliwa na hektar przy zbiorze rzepaku i 17 l/ha przy zbiorze pszenicy. Oblicz zapotrzebowanie na paliwo, wiedząc, że do zebrania jest 120 ha rzepaku i 300 ha pszenicy.

- A. 7 980 litrów
- B. 9 240 litrów
- C. 10 120 litrów
- D. 12 060 litrów

Zadanie 28.

Kombajn zbożowy, którego wydajność praktyczna wynosi 0,9 ha/h, będzie racjonalnie wykorzystany, jeżeli w 12-letnim okresie eksploatacji przepracuje 3000 h. Z jakiej powierzchni rocznie powinien zbierać zboże, aby spełnić te warunki?

- A. 208 ha
- B. 234 ha
- C. 225 ha
- D. 278 ha

Zadanie 29.

Na podstawie danych zawartych w tabeli określ, jaka powinna być przepustowość suszarni przepływowej, jeżeli roczny zbiór ziarna w gospodarstwie waha się w granicach 410÷430 ton, a planowane wykorzystanie w roku to 210 godzin.

Wskaźniki eksploatacyjne racjonalnego doboru suszarni			
Typ suszarni ziarna	Przepustowość suszarni	Wykorzystanie w roku	
	t/godz.	godz./rok	t/rok
Suszarnia ziarna przepływowa	0,5	210	105
	1,0		210
	2,0		420
	4,0		840
	6,0		1260
Suszarnia ziarna porcjowa	0,5	115	58
	1,0		115
	1,5		173
	2,0		230
	4,0		460
	6,0		690

- A. 1,0 t/godz.
- B. 2,0 t/godz.
- C. 4,0 t/godz.
- D. 6,0 t/godz.

Zadanie 30.

W celu wykonania na polu ścieżek technologicznych, podczas niektórych przejazdów siewnika zbożowego należy

- A. zmienić ustawienie znaczników.
- B. wyłączyć część zespołów wysiewających.
- C. przestawić redlice pracujące za kołami ciągnika.
- D. zmienić prędkość obrotową wszystkich wałków wysiewających.

Zadanie 31.

Zwiększenie częstotliwości włączania aparatów wiążących w polowej prasie tłokowej (kostkującej) spowoduje

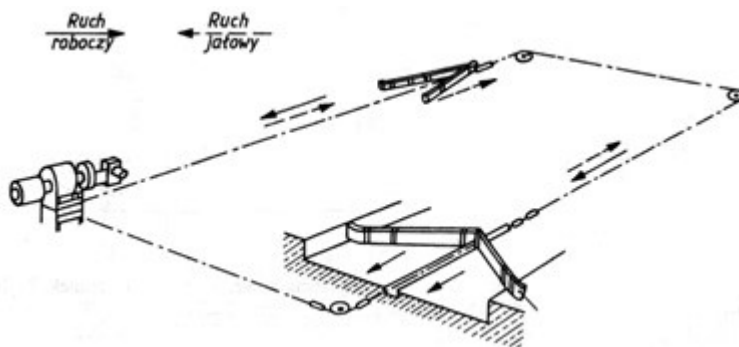
- A. zmniejszenie stopnia zgniotu.
- B. zwiększenie stopnia zgniotu.
- C. zmniejszenie długości bel.
- D. zwiększenie długości bel.

Zadanie 32.

Podstawowym parametrem umożliwiającym ocenę stanu technicznego dojarki mechanicznej jest

- A. ciśnienie powietrza w odbieraczu mleka.
- B. podciśnienie w przewodach powietrznych.
- C. ciśnienie mleka wpływającego do zbiornika.
- D. natężenie przepływu mleka w rurociągu mlecznym.

Zadanie 33.



Ruch postępowo-zwrotny zgarniaków przenośnika do usuwania obornika typu Delta jest nadawany przez zmianę kierunku obrotów silnika elektrycznego za pośrednictwem

- A. czujników indukcyjnych.
- B. przełączników czasowych.
- C. wyłączników krańcowych.
- D. przekaźników bimetalowych

Zadanie 34.

Jeżeli podczas siewu nasion siewnikiem uniwersalnym odległość pomiędzy poszczególnymi pasami siewnymi znacznie odbiega od szerokości międzyrzędzi, to należy sprawdzić

- A. rozstawienie redlic.
- B. ustawienie zastawek.
- C. docisk redlic do gleby.
- D. ustawienie znaczników.

Zadanie 35.

Aby zapewnić ciągłość pracy i do minimum ograniczyć straty plonu przy zbiorze zielonki na kiszonkę, wydajność jej zbioru i transportu musi być skoordynowana

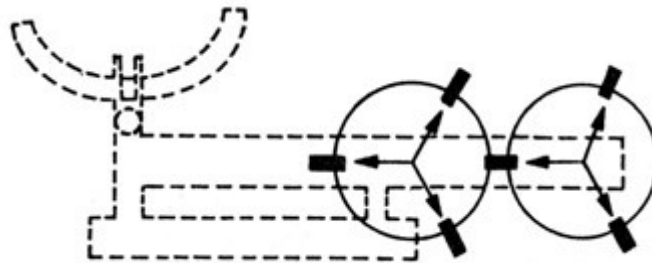
- A. z czasem przykrywania silosu.
- B. z wydajnością układania w silosie.
- C. z sprawnością urządzeń rozładunkowych.
- D. z wydatkiem wentylatorów dosuszających.

Zadanie 36.

Przyczyną wyrzucania z tłumika silnika kłębow czarnego dymu przy ustalonym obciążeniu może być

- A. zbyt wczesny wtrysk paliwa.
- B. zbyt mała dawka wtryskiwanego paliwa.
- C. zbyt mała ilość powietrza dostarczanego do cylindrów.
- D. zbyt niskie ciśnienie powietrza dostarczanego do cylindrów.

Zadanie 37.



W wyniku eksploatacji kosiarki rotacyjnej wyszczerbieniu uległ jeden z nożyków. W związku z tym należy

- A. wymienić wyszczerbiony nożyk.
- B. wymienić wszystkie nożyki na obu bębnach.
- C. obrócić o 180° uszkodzony nożyk i ponownie go zamontować.
- D. wymienić wszystkie nożyki na bębnie z uszkodzonym nożykiem.

Zadanie 38.

Pozostawienie kombajnu zbożowego na kołach z obniżonym ciśnieniem powietrza na okres pomiędzy kolejnymi żniwami

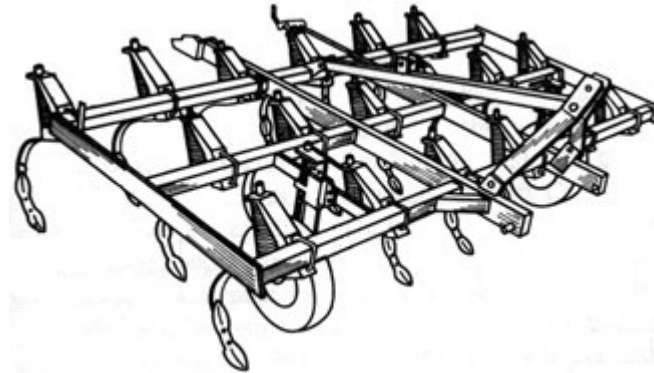
- A. może doprowadzić do pęknięcia boków opon.
- B. może spowodować odkształcenie środkowych pasm rzeźby bieżnika.
- C. jest właściwym rozwiązaniem, pod warunkiem posypania opon talkiem.
- D. jest właściwym rozwiązaniem, przy przechowywaniu maszyny w zamkniętym pomieszczeniu.

Zadanie 39.

Trudności w zagłębianiu się w głąb korpusów płużnych i utrzymaniu stałej głębokości orki mogą być spowodowane zużyciem

- A. lemieszy.
- B. odkładnic.
- C. ścinaczy listwowych.
- D. listew odkładających.

Zadanie 40.



Wielkość zgięcia ramy kultywatora pokazanego na rysunku w płaszczyźnie poziomej można ocenić na podstawie pomiarów

- A. długości i szerokości ramy.
- B. długości przekątnych ramy.
- C. prostoliniowości śladów zębów.
- D. prostoliniowości śladów kół podporowych.