

Nazwa kwalifikacji: **Organizacja i nadzorowanie procesów produkcji maszyn i urządzeń**

Symbol kwalifikacji: **M.44**

Wersja arkusza: **SG**

M.44-SG-24.06

Czas trwania egzaminu: **60 minut**

EGZAMIN POTWIERDZAJĄCY KWALIFIKACJE W ZAWODZIE

Rok 2024

CZĘŚĆ PISEMNA

**PODSTAWA PROGRAMOWA
2012**

Instrukcja dla zdającego

1. Sprawdź, czy arkusz egzaminacyjny zawiera 13 stron. Ewentualny brak stron lub inne usterki zgłoś przewodniczącemu zespołu nadzorującego.
2. Do arkusza dołączona jest KARTA ODPOWIEDZI, na której w oznaczonych miejscach:
 - wpisz oznaczenie kwalifikacji,
 - zamaluj kratkę z oznaczeniem wersji arkusza,
 - wpisz swój numer PESEL*,
 - wpisz swoją datę urodzenia,
 - przyklej naklejkę ze swoim numerem PESEL.
3. Arkusz egzaminacyjny zawiera test składający się z 40 zadań.
4. Za każde poprawnie rozwiązane zadanie możesz uzyskać 1 punkt.
5. Aby zdać część pisemną egzaminu musisz uzyskać co najmniej 20 punktów.
6. Czytaj uważnie wszystkie zadania.
7. Rozwiązania zaznaczaj na KARCIE ODPOWIEDZI długopisem lub piórem z czarnym tuszem/atramentem.
8. Do każdego zadania podane są cztery możliwe odpowiedzi: A, B, C, D. Odpowiada im następujący układ krerek w KARCIE ODPOWIEDZI:

A	B	C	D
---	---	---	---

9. Tylko jedna odpowiedź jest poprawna.
10. Wybierz właściwą odpowiedź i zamaluj kratkę z odpowiadającą jej literą – np., gdy wybrałeś odpowiedź „A”:

<input checked="" type="checkbox"/>	B	C	D
-------------------------------------	---	---	---

11. Staraj się wyraźnie zaznaczać odpowiedzi. Jeżeli się pomylisz i błędnie zaznaczysz odpowiedź, otocz ją kółkiem i zaznacz odpowiedź, którą uważasz za poprawną, np.

<input checked="" type="checkbox"/>	B	C	<input checked="" type="checkbox"/>
-------------------------------------	---	---	-------------------------------------

12. Po rozwiązaniu testu sprawdź, czy zaznaczyłeś wszystkie odpowiedzi na KARCIE ODPOWIEDZI i wprowadziłeś wszystkie dane, o których mowa w punkcie 2 tej instrukcji.

Pamiętaj, że oddajesz przewodniczącemu zespołu nadzorującego tylko KARTĘ ODPOWIEDZI.

Powodzenia!

* w przypadku braku numeru PESEL – seria i numer paszportu lub innego dokumentu potwierdzającego tożsamość

Zadanie 1.

Informacje odnośnie parametrów obróbki cieplno–chemicznej zawiera rysunek

- A. złożeniowy.
- B. montażowy.
- C. wykonawczy.
- D. schematyczny.

Zadanie 2.

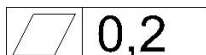
Wyrób: Przekładnia zębata		Nazwa części: Wał stopniowany	Symbol, nr rys., nr poz.:	Nr zlecenia:
Gatunek, stan mat.: C15		Postać, wymiary materiału: pręt Ø80 mm L=6 m	Sztuk/wyrób: 1	Sztuk na zlecenie: 620
Indeks materiałowy:			Netto kg/szt.:	Materiał kg/zlecenie:
Nr operacji	Wydział Stanowisko	OPIS OPERACJI	Oprzyrządowa nie	Narzędzia
10	TU	Ciąć pręt Ø80 na L=200	Wg instrukcji 10	Wg instrukcji 10
20	TU	Planować czoło Nakiełkować Toczyć zgrubnie i wykańczająco	Wg instrukcji 20	Wg instrukcji 20
30	TR	Frezować rowek pod wpust	Wg instrukcji 30	Wg instrukcji 30
40	S	Szlifować	Wg instrukcji 40	Wg instrukcji 40
50	KT	Kontrola jakości	Wg instrukcji 50	Wg instrukcji 50

Na podstawie karty technologicznej, określ ilość prętów koniecznych do wykonania jednego zlecenia.
Podczas obliczeń pominiń nadatki na cięcie.

- A. 12 szt.
- B. 21 szt.
- C. 37 szt.
- D. 80 szt.

Zadanie 3.

Oznaczenie:



na rysunku wykonawczym oznacza tolerancję

- A. zarysu.
- B. pozycji.
- C. płaskości.
- D. owalności.

Zadanie 4.

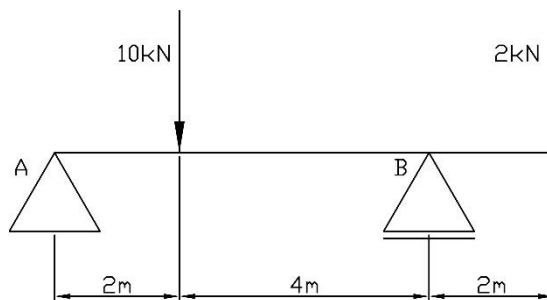
Oblicz naprężenia ściskające, występujące w stalowej kwadratowej podstawie o boku 100 mm, obciążonej siłą 150 kN.

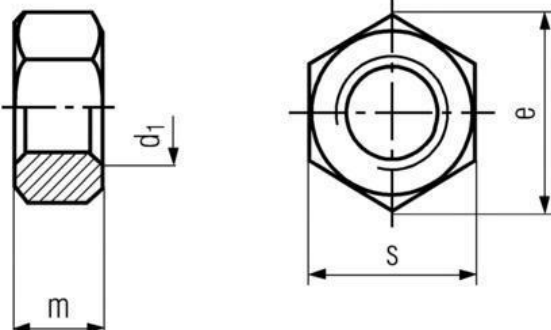
- A. 1,5 MPa
- B. 15 MPa
- C. 150 MPa
- D. 1500 MPa

Zadanie 5.

Dla podanej belki reakcja w podporze ruchomej wynosi

- A. 6 kN
- B. 12 kN
- C. 18 kN
- D. 20 kN

**Zadanie 6.**

										
DIN 439B - PN-EN-ISO 4035:2004 - PN 82153 Nakrętka 6-kątna niska										
d1	M 10	M 12	M 14	M 16	M 18	M 20	M 22	M 24	M 27	M 30
e min	17,0	19,0	22,0	24,0	27,0	30,0	32,0	36,0	41,0	46,0
s	5,0	6,0	7,0	8,0	9,0	10,0	11,0	12,0	13,5	15,0
m max	18,90	21,10	24,49	26,75	30,14	33,53	35,72	39,98	45,63	51,28
Materiał : Stal klasy 5, 8, 10, 12; Stal nierdzewna A2; Stal kwasoodporna A4; Mosiądz; Poliamid PP 6.6										
DIN 934 - PN-EN-ISO 4032:2004 - PN 82144 Nakrętka 6-kątna zwykła										
d1	M 10	M 12	M 14	M 16	M 18	M 20	M 22	M 24	M 27	M 30
e min	18,9	21,1	24,49	26,75	29,56	32,95	35,03	39,55	45,2	50,85
s	17/16	19/18	22/21	24	27	30	32/34	36	41	46
m max	8	10	11	13	15	16	18	19	22	24
Materiał : Stal właściwości 04; Stal właściwości 05; Stal nierdzewna A2; Stal kwasoodporna A4										

Dla połączenia spoczynkowego, dobierz z tabeli zwykłą wysokość nakrętki dla śruby M.20. Śruba oraz nakrętka wykonane są z tego samego materiału – stali A2.

- A. 12 mm
- B. 14 mm
- C. 16 mm
- D. 20 mm

Zadanie 7.

Pole tolerancji	Odchyłki	Wartości odchyłek zależne od zakresu średnic [mm]				
		> 18 ≤ 24	> 24 ≤ 30	> 30 ≤ 40	> 40 ≤ 50	> 50 ≤ 65
G7	ES EI	+0,028 +0,007	+0,028 +0,007	+0,034 +0,009	+0,034 +0,009	+0,040 +0,010
H6	ES EI	+0,013 +0,000	+0,013 +0,000	+0,016 +0,000	+0,016 +0,000	+0,019 +0,000
H7	ES EI	+0,021 +0,000	+0,021 +0,000	+0,025 +0,000	+0,025 +0,000	+0,030 +0,000
H8	ES EI	+0,033 +0,000	+0,033 +0,000	+0,039 +0,000	+0,039 +0,000	+0,046 +0,000

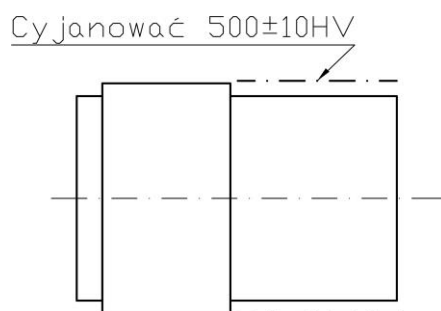
W oparciu o tabelę, określ pole tolerancji otworu o średnicy $\varnothing 40^{+0,0250}$

- A. G7
- B. H6
- C. H7
- D. H8

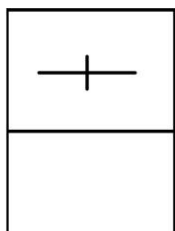
Zadanie 8.

Element przedstawiony na rysunku został poddany obróbce

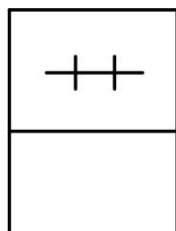
- A. hartowaniem.
- B. azotowaniem.
- C. nawęglaniem.
- D. węgloazotowaniem.



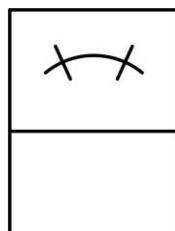
Zadanie 9.



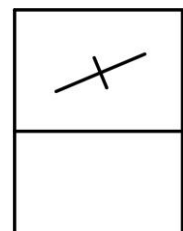
Rysunek 1.



Rysunek 2.



Rysunek 3.



Rysunek 4.

Łożysko kulkowe wahliwe w postaci umownej szczegółowej przedstawione jest

- A. na rysunku 1.
- B. na rysunku 2.
- C. na rysunku 3.
- D. na rysunku 4.

Zadanie 10.

W celu wykonania rysunku korpusu, o wymiarach gabarytowych w rzucie 600×400 mm, na formacie A3 należy użyć podziałki

- A. 1:2
- B. 2:1
- C. 5:1
- D. 1:10

Zadanie 11.

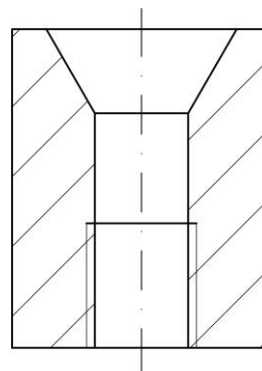
Szczegółowe informacje odnośnie zabiegów obróbkowych zawiera karta

- A. instrukcyjna.
- B. technologiczna.
- C. normowania czasu.
- D. norm materiałowych.

Zadanie 12.

Wskaż prawidłową kolejność wykonywania obróbki otworu przedstawionego na rysunku.

- A. Wiercenie, powiercanie, pogłębianie, gwintowanie.
- B. Nawiercanie, pogłębianie, wiercenie, gwintowanie.
- C. Wiercenie, gwintowanie, rozwiercanie, pogłębianie.
- D. Wiercenie, gwintowanie, powiercanie, rozwiercanie.



Zadanie 13.

Wyrób: Przekładnia zębata		Nazwa części: Wał przekładni	Symbol, nr rys. ,nr poz.:	Nr zlecenia:
Gatunek, stan mat.:		Postać, wymiary materiału:	Sztuk/wyrób:	Sztuk na zlecenie:
Indeks materiałowy:			Netto kg/szt.:	Materiał kg/zlecenie:
Nr operacji	Wydział Stanowisko	OPIS OPERACJI	Oprzyrządowanie	Narzędzia
10	TU	Ciąć pręt Ø50 na L=420	Wg instrukcji 10	Wg instrukcji 10
20	TU	Planować czoło, Nakiełkować, Toczyć zgrubnie, i wykańczająco	Wg instrukcji 20	Wg instrukcji 20
30	F	Frezować rowek pod wpust	Wg instrukcji 30	Wg instrukcji 30
40	H	Cyjanować	Wg instrukcji 40	Wg instrukcji 40
50	Sl	Prostować	Wg instrukcji 50	Wg instrukcji 50
60	TU	Poprawić nakiełki	Wg instrukcji 60	Wg instrukcji 60
70	S	Powierzchnie szlifować	Wg instrukcji 70	Wg instrukcji 70
80	KT	Kontrola techniczna	Wg instrukcji 80	Wg instrukcji 80

W oparciu o zapisy karty technologicznej wału przekładni, wskaż operację, po której należy przeprowadzić obróbkę cieplno-chemiczną powierzchni pod koło zębate.

- A. Toczenie.
- B. Frezowanie.
- C. Szlifowanie.
- D. Prostowanie

Zadanie 14.

Oblicz takt montażu 25 sztuk amortyzatorów, jeżeli czas dysponowany na produkcję wynosi 250 h. Skorzystaj z zamieszczonego wzoru.

- A. 6
- B. 60
- C. 600
- D. 1600

$$T=60x(F/P)$$

gdzie F - czas przewidziany na produkcję,
 P – ilość sztuk w danym przedziale czasowym

Zadanie 15.

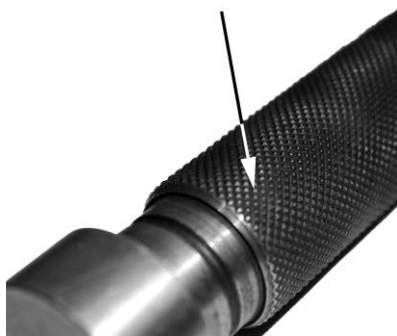
Przyrząd przedstawiony na rysunku służy do

- A. ściągania łożysk.
- B. ściągania pokryw zaworów.
- C. montażu tulei prowadzących.
- D. montażu elementów tocznych.

**Zadanie 16.**

Do obróbki powierzchni wskazanej na rysunku strzałką należy zastosować

- A. frezowanie.
- B. szlifowanie.
- C. gwintowanie
- D. radełkowanie.

**Zadanie 17.**

Przedstawione na rysunku łączenie blach odbywa się za pomocą.

- A. nitowania.
- B. wciskania.
- C. zgrzewania.
- D. przetłaczania.

**Zadanie 18.**

Honowanie to rodzaj obróbki

- A. ścierniej.
- B. tokarskiej.
- C. frezarskiej.
- D. wiertarskiej.

Zadanie 19.

Użycie kokili jest możliwe w procesie

- A. ulepszania.
- B. odlewania.
- C. przeciągania.
- D. kalibrowania.

Zadanie 20.

W celu wykonania półfabrykatu koła zębatego o dużych wymiarach należy zastosować

- A. wlewkę.
- B. odlew żeliwny.
- C. wytłoczkę stalową.
- D. odkuwkę swobodną.

Zadanie 21.

Zabezpieczenia gwintów połączenia trudno - rozłączne Do śrub dwustronnych, wysokowytrzymałych połączeń oraz krótkich gwintów	Wymiar gwintu	do M36	do M20	do M12	do M80	do M35
	Materiał	Metale	Chromowane	Mosiądz	Metale	
	Klej	262	270	241	245	620
Zabezpieczenie gwintów połączenia rozłączne Do wszystkich śrub oraz nakrętek odkręcanych podczas serwisu, do śrub regulacyjnych	Wymiar gwintu	do M36	do M12	do M12	do 2"	do 2"
	Materiał	Metale	Mosiądz	Metale	Mosiądz	CrNi
	Klej	243	221	222	511	577

Który rodzaj kleju należy zastosować do zabezpieczenia stalowej śruby dwustronnej M40

- A. 243
- B. 245
- C. 251
- D. 511

Zadanie 22.

Którego materiału **nie stosuje się** na elementy toczne oraz pierścienie?

- A. Stali łożyskowej.
- B. Materiału ceramicznego.
- C. Elastomeru technicznego.
- D. Stali wysokoazotowej nierdzewnej.

Zadanie 23.

Do właściwości technologicznych materiału **nie należy**

- A. lejność.
- B. ciągliwość.
- C. hartowność.
- D. przewodność.

Zadanie 24.

Metodę chemicznego nakładania powłoki z fazy gazowej określa się skrótem

- A. CVD
- B. HRC
- C. PVD
- D. CNP

Zadanie 25.

Rowek wpustowy w procesie wytwarzania freza należy wykonać za pomocą

- A. frezu.
- B. ściernicy.
- C. pogłębiacza.
- D. przeciągacza.

**Zadanie 26.**

Do wykonania na wiertarce zagłębienia przedstawionego na zdjęciu, w które będzie schowany łeb śruby należy zastosować

- A. frez.
- B. ściernicę.
- C. pogłębiacz.
- D. przeciągacz.

**Zadanie 27.**

Narzędzie przedstawione na ilustracji stosuje się do pomiarów

- A. blach.
- B. wałków.
- C. rowków.
- D. gwintów.

**Zadanie 28.**

Zużyciu korozyjnemu korpusu maszyny można przeciwdziałać

- A. stosując ochronne osłony.
- B. stosując powłoki ochronne.
- C. dostosowując temperaturę otoczenia.
- D. chroniąc go przed kontaktem z wodą.

Zadanie 29.

Karta Normowania Czasu Obróbki Skrawaniem	Nazwa części: Wał		
	Nr rysunku: 10/23 WK		
Nazwa operacji: Toczenie	Operacja nr: 20	Nr Karty instrukcyjnej 20_I	
Wielkość partii n: 10	Stanowisko: Tokarka uniwersalna		
Rodzaj czasu	czas		
	symbol	[minuty]	Uwagi
Czas główny	t_g		
Czas pomocniczy	t_p	2	
Czas wykonania ($t_g + t_p$)	t_w		
Czas uzupełniający	t_u	2	
Czas jednostkowy ($t_w + t_u$)	t_j		
Czas przygotowawczo-zakończeniowy	t_{pz}	5	
Norma czasu na partię n ($t = t_{pz} + n \cdot t_j$)			

W oparciu o zapisy karty normowania czasu obróbki skrawaniem określ normę czasu na partię. Należy przyjąć czas wykonania operacji tokarskich wynoszący 8 minut.

- A. 17 minut.
- B. 39 minut.
- C. 125 minut.
- D. 170 minut.

Zadanie 30.

W programie CAD elementem odpowiadającym pracy na kilku arkuszach przezroczystej folii jest użycie

- A. rzutni.
- B. warstw.
- C. widoku.
- D. obszaru.

Zadanie 31.

Do generowania programów obróbkowych na maszyny CNC służą programy

- A. CAM
- B. CAE
- C. CAD
- D. CAQ

Zadanie 32.

Wykonywanie różnorodnych operacji, uniwersalne narzędzia, pojedyncze egzemplarze, wysokie kwalifikacje pracowników, uproszczona dokumentacja związane są z produkcją

- A. masową.
- B. małoseryjną.
- C. jednostkową.
- D. wielkoseryjną.

Zadanie 33.

Organizacja produkcji nie obejmuje formy

- A. liniowej.
- B. potokowej.
- C. stacjonarnej.
- D. produktowej.

Zadanie 34.

Zakład produkuje 101 sztuk korpusów rocznie. W tym okresie poniósł następujące koszty: materiały bezpośrednie do produkcji 10 800 zł, płace 45 000 zł, koszty produkcji 45 200 zł. Obliczony koszt jednostkowy wykonania wyrobu wynosi

- A. 1 000 zł
- B. 10 010 zł
- C. 101 000 zł
- D. 100 100 zł

Zadanie 35.

Do sprawdzenia płaskości obrabianej powierzchni należy użyć

- A. liniału krawędziowego.
- B. suwmiarki uniwersalnej.
- C. mikroskopu optycznego.
- D. kątownika uniwersalnego.

Zadanie 36.

Przyrząd przedstawiony na zdjęciu służy do sprawdzenia

- A. średnicy wałka.
- B. średnicy gwintu.
- C. okrągłości wałka.
- D. chropowatości powierzchni.

**Zadanie 37.**

System zarządzania jakością produkcji oparty jest na normach serii

- A. ISO 9000
- B. PN 18001
- C. ISO 14001
- D. ISO 22000

Zadanie 38.

Oblicz zdolność produkcyjną tokarki w I kwartale (80 dni roboczych), pracującej w systemie dwuzmianowym, która produkuje 10 szt. wyrobu w ciągu godziny. Należy uwzględnić 10 dniowy remont obrabiarki.

- A. 1 280 szt./kwartał.
- B. 5 600 szt./kwartał.
- C. 11 200 szt./kwartał.
- D. 12 800 szt./kwartał.

Zadanie 39.

Świadectwo wzorcowania przyrządów pomiarowych można uzyskać w

- A. Instytucie metrologii.
- B. Głównym Urzędzie Miar.
- C. Biurze Pomiarowym ORC.
- D. Urzędzie Dozoru Technicznego.

Zadanie 40.

Informacje odnośnie zaplanowanych terminów poszczególnych przeglądów i napraw dla danej maszyny są zawarte w karcie

- A. napraw.
- B. postoju.
- C. instrukcyjnej.
- D. technologicznej.