

Nazwa kwalifikacji: **Eksplatacja systemów mechatronicznych w rolnictwie**

Oznaczenie kwalifikacji: **M.46**

Wersja arkusza: **SG**

M.46-SG-21.01

Czas trwania egzaminu: **60 minut**

EGZAMIN POTWIERDZAJĄCY KWALIFIKACJE W ZAWODZIE

Rok 2021

CZĘŚĆ PISEMNA

**PODSTAWA PROGRAMOWA
2012**

Instrukcja dla zdającego

1. Sprawdź, czy arkusz egzaminacyjny zawiera 14 stron. Ewentualny brak stron lub inne usterki zgłoś przewodniczącemu zespołu nadzorującego.
2. Do arkusza dołączona jest KARTA ODPOWIEDZI, na której w oznaczonych miejscach:
 - wpisz oznaczenie kwalifikacji,
 - zamaluj kratkę z oznaczeniem wersji arkusza,
 - wpisz swój numer PESEL*,
 - wpisz swoją datę urodzenia,
 - przyklej naklejkę ze swoim numerem PESEL.
3. Arkusz egzaminacyjny zawiera test składający się z 40 zadań.
4. Za każde poprawnie rozwiązane zadanie możesz uzyskać 1 punkt.
5. Aby zdać część pisemną egzaminu musisz uzyskać co najmniej 20 punktów.
6. Czytaj uważnie wszystkie zadania.
7. Rozwiązania zaznaczaj na KARCIE ODPOWIEDZI długopisem lub piórem z czarnym tuszem/atramentem.
8. Do każdego zadania podane są cztery możliwe odpowiedzi: A, B, C, D. Odpowiada im następujący układ krerek w KARCIE ODPOWIEDZI:

A	B	C	D
---	---	---	---

9. Tylko jedna odpowiedź jest poprawna.
10. Wybierz właściwą odpowiedź i zamaluj kratkę z odpowiadającą jej literą – np., gdy wybrałeś odpowiedź „A”:

<input checked="" type="checkbox"/>	B	C	D
-------------------------------------	---	---	---

11. Staraj się wyraźnie zaznaczać odpowiedzi. Jeżeli się pomylisz i błędnie zaznaczysz odpowiedź, otocz ją kółkiem i zaznacz odpowiedź, którą uważasz za poprawną, np.

<input checked="" type="checkbox"/>	B	C	<input checked="" type="checkbox"/>
-------------------------------------	---	---	-------------------------------------

12. Po rozwiązaniu testu sprawdź, czy zaznaczyłeś wszystkie odpowiedzi na KARCIE ODPOWIEDZI i wprowadziłeś wszystkie dane, o których mowa w punkcie 2 tej instrukcji.

Pamiętaj, że oddajesz przewodniczącemu zespołu nadzorującego tylko KARTĘ ODPOWIEDZI.

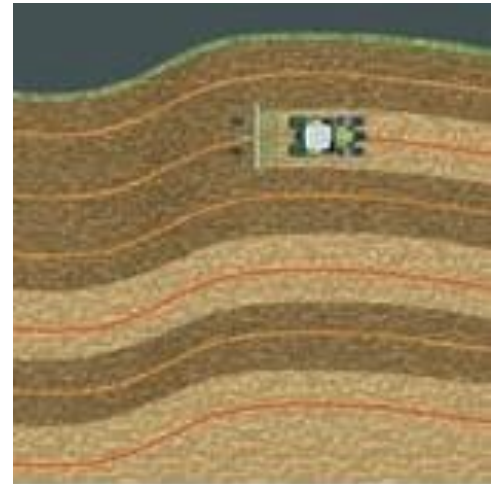
Powodzenia!

* w przypadku braku numeru PESEL – seria i numer paszportu lub innego dokumentu potwierdzającego tożsamość

Zadanie 1.

W którym trybie prowadzona jest jazda przedstawiona na ilustracji?

- A. Tryb A-B.
- B. Tryb konturowy.
- C. Tryb jazdy po okręgu.
- D. Tryb A-B konturowy.



Zadanie 2.

Radar zamontowany w ciągniku rolniczym służy do

- A. odbioru sygnału z satelity.
- B. określenia jego pozycji na polu.
- C. wyznaczenia prędkości rzeczywistej ciągnika.
- D. sterowania elektrozaworami układu kierowniczego.

Zadanie 3.



Laserowy czujnik przedstawiony na ilustracji stosuje się do

- A. zdalnej diagnostyki kombajnów i siewkarni.
- B. automatycznego kierowania kombajnem wzdłuż łanu zboża.
- C. prowadzenia ciągników i siewkarni polowych wzdłuż rzędów.
- D. synchronizacji prędkości i kierunku jazdy kombajnu oraz ciągnika z przyczepą podczas wyładunku ziarna.

Zadanie 4.

Gdzie w kombajnie zbożowym należy umieścić czujnik optyczny do ustalania udziału połamanego ziarna?

- A. Na sitach.
- B. Na podsiewaczu.
- C. W przenośniku kłosowym.
- D. W przenośniku ziarnowym.

Zadanie 5.



Czujnik przedstawiony na ilustracji służy do

- A. prowadzenia maszyny wzdłuż rzędów.
- B. szacowania wielkości zbieranego plonu.
- C. pomiaru zawartości suchej masy i pomiaru składników pokarmowych.
- D. wykrywania obecności elementów metalowych w podawanym materiale.

Zadanie 6.

Kamery w kombajnie zbożowym znalazły zastosowanie do

- A. mapowania plonu.
- B. prowadzenia kombajnu wzdłuż ładu.
- C. sprawdzania czystości ziarna w przenośniku ziarnowym.
- D. sprawdzania czystości ziarna w przenośniku niedomłotów.

Zadanie 7.

Przetwornik ciśnienia w układzie hydraulicznym stosuje się do

- A. zmiany wartości ciśnienia cieczy.
- B. zmiany natężenia przepływu cieczy.
- C. generowania sygnału w postaci ciśnienia odpowiednio do wartości prądu.
- D. generowania sygnału elektrycznego odpowiednio do wartości ciśnienia wejściowego.

Zadanie 8.

Głównym celem wprowadzenia map plonu zbieranego ziarna jest

- A. zmniejszenie zużycia paliwa.
- B. tworzenie map odczynu gleby.
- C. zmniejszenie zużycia środków ochrony roślin.
- D. tworzenie map aplikacyjnych oraz poznanie potencjału plonotwórczego pola.

Zadanie 9.

Zastosowanie urządzenia przedstawionego na ilustracji umożliwia

- A. zbieranie informacji o plonie roślin.
- B. optymalne zużycie nawozu azotowego.
- C. pomiar składników odżywczych w glebie.
- D. prowadzenie agregatu w ścieżce technologicznej.



Zadanie 10.

Na ilustracji przedstawiono istotę działania

- A. sygnału korekcyjnego.
- B. modułu kompensacji terenu.
- C. systemu zarządzania na uwrociach.
- D. systemu automatycznego prowadzenia.



Zadanie 11.



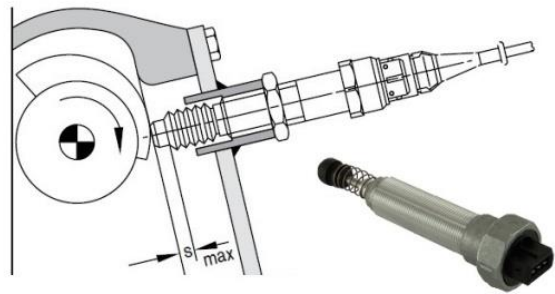
Na ilustracji przedstawiono elementy układu

- A. EHR podnośnika hydraulicznego.
- B. MHR podnośnika hydraulicznego.
- C. zautomatyzowanego systemu kierowania.
- D. układu sterowania przekładnią bezstopniową.

Zadanie 12.

Na ilustracji przedstawiono czujnik

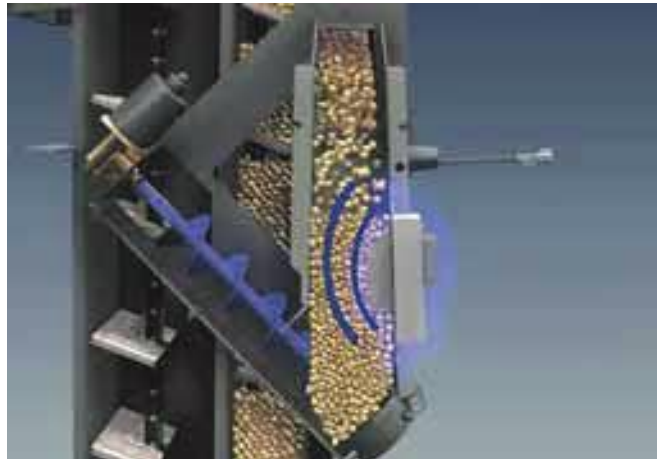
- A. kąta skrętu kół.
- B. położenia ramion podnośnika.
- C. prędkości obrotowej wałka rozrządu.
- D. prędkości obrotowej wału korbowego.



Zadanie 13.

Na ilustracji przedstawiono czujnik

- A. wilgotności.
- B. masy ziarna.
- C. objętości ziarna.
- D. zawartości białka.



Zadanie 14.

Na podstawie zamieszczonego obrazu z monitora maszyny można stwierdzić, że maszyna ma uruchomiony system

- A. zawracania na uwrociach.
- B. aktywnej kontroli załadunku.
- C. aktywnego prowadzenia narzędzia.
- D. synchronizacji prędkości i kierunku pojazdu.



Zadanie 15.

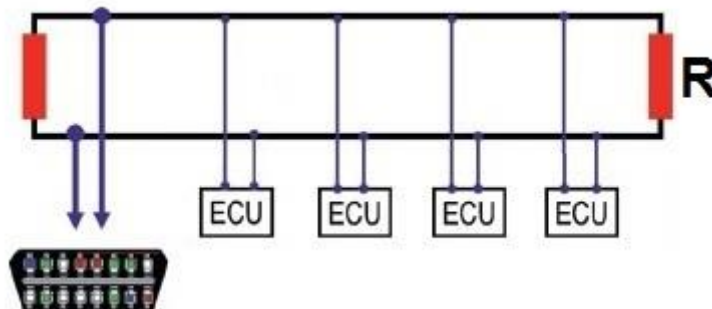
Zbilansowane nawożenie dotyczy przede wszystkim kontroli stosowanej dawki

- A. azotu.
- B. fosoru.
- C. potasu.
- D. wapna.

Zadanie 16.

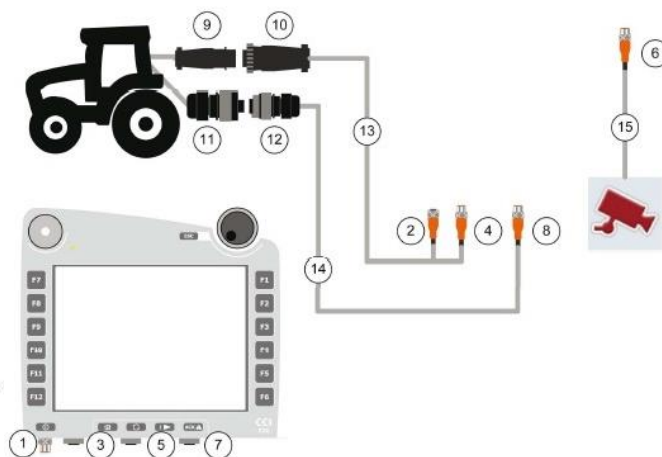
Ile powinna wynosić wartość rezystancji R dla obwodu przedstawionego na ilustracji?

- A. 0 Ω
- B. 60 Ω
- C. 120 Ω
- D. 240 Ω



Zadanie 17.

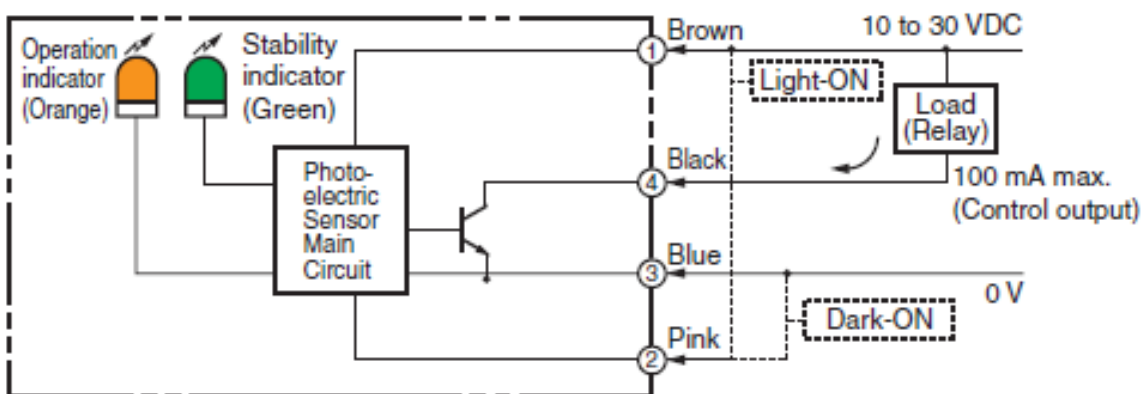
1. CAN1-IN terminalu
2. CAN1-IN M12 kabla ISOBUS (13)
3. CAN1-OUT terminalu
4. CAN1-OUT M12 kabla ISOBUS (13)
5. Video-IN terminalu
6. Video-IN M12 kabla kamery (15)
7. Sygnał (ISO11786) terminalu
8. Sygnał (ISO11786) M12 kabla sygnałowego (14)
9. ISOBUS złącze ciągnika w kabinie (Incab CPC)
10. ISOBUS złącze ciągnika na kablu ISOBUS (13)
11. ISO11786 Sygnałowe gniazdo wtykowe w ciągniku
12. ISO11786 wtyk sygnałowego gniazda wtykowego na kablu sygn.
13. ISOBUS kabel
14. Kabel sygnałowy
15. Kabel kamery



Który numer ma interfejs w terminalu, do którego należy podłączyć łącznik wtykowy oznaczony cyfrą 6?

- A. 1
- B. 3
- C. 5
- D. 7

Zadanie 18.



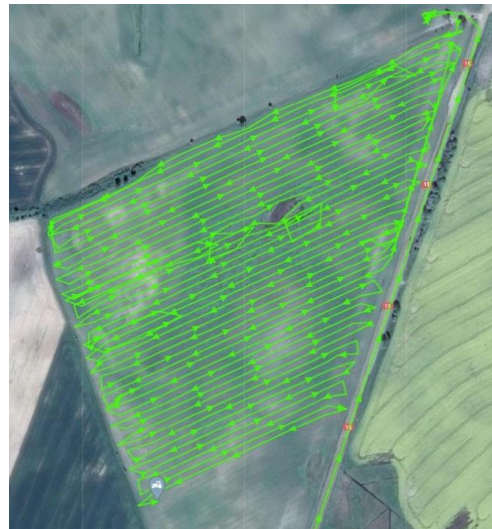
Które numery mają zaciski czujnika, do których należy podłączyć napięcie zasilania?

- A. 4 i 3
- B. 3 i 2
- C. 1 i 4
- D. 1 i 3

Zadanie 19.

Na ilustracji przedstawiono

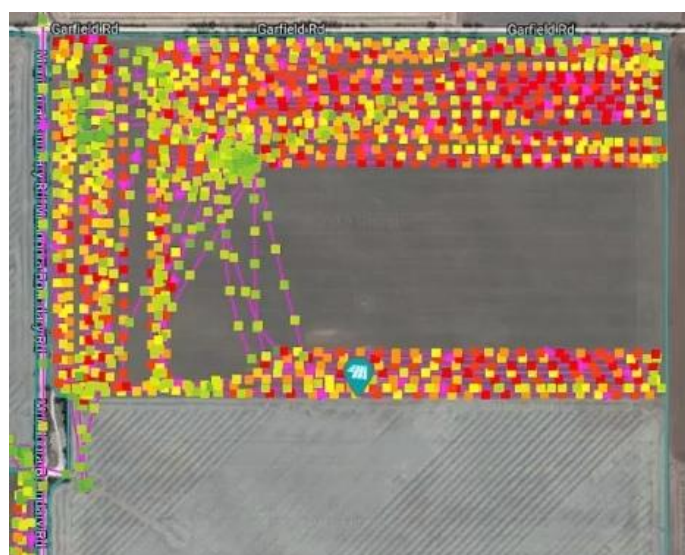
- A. ślady przejazdów ciągnika.
- B. ślady przejazdów kombajnu.
- C. wyznaczenie ścieżek przejazdowych.
- D. punkty pobierania próbek glebowych.



Zadanie 20.

Na rysunku przedstawiono

- A. monitoring zużycia paliwa.
- B. ślady przejazdów kombajnu.
- C. wyznaczenie ścieżek przejazdowych.
- D. punkty pobierania próbek glebowych.



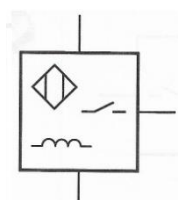
Zadanie 21.

Agregat o szerokości roboczej 6 m pracuje z prędkością roboczą 1,8 m/s. Współczynnik wykorzystania szerokości roboczej agregatu wynosi 0,8. Zastosowanie systemów rolnictwa precyzyjnego pozwoliło zwiększyć prędkość roboczą agregatu o 0,5 m/s i współczynnik wykorzystania szerokości roboczej o 0,2. Jaką wydajność będzie mieć teraz agregat?

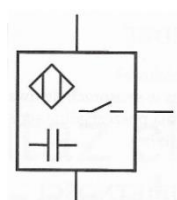
- A. 3,89 ha/h
- B. 3,97 ha/h
- C. 4,97 ha/h
- D. 5,62 ha/h

Zadanie 22.

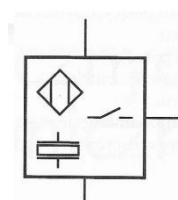
Który symbol przedstawia czujnik indukcyjny?



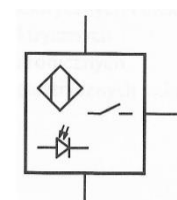
A.



B.



C.

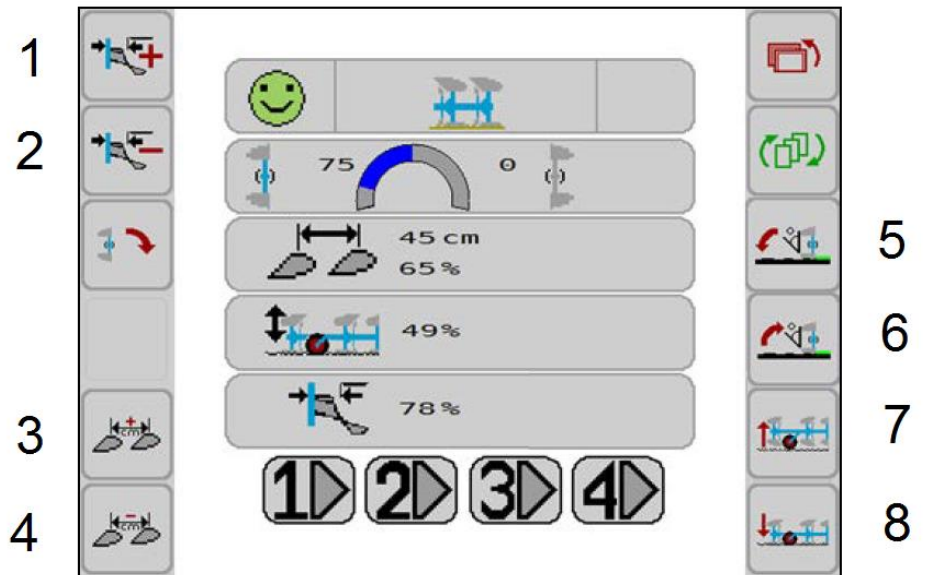


D.

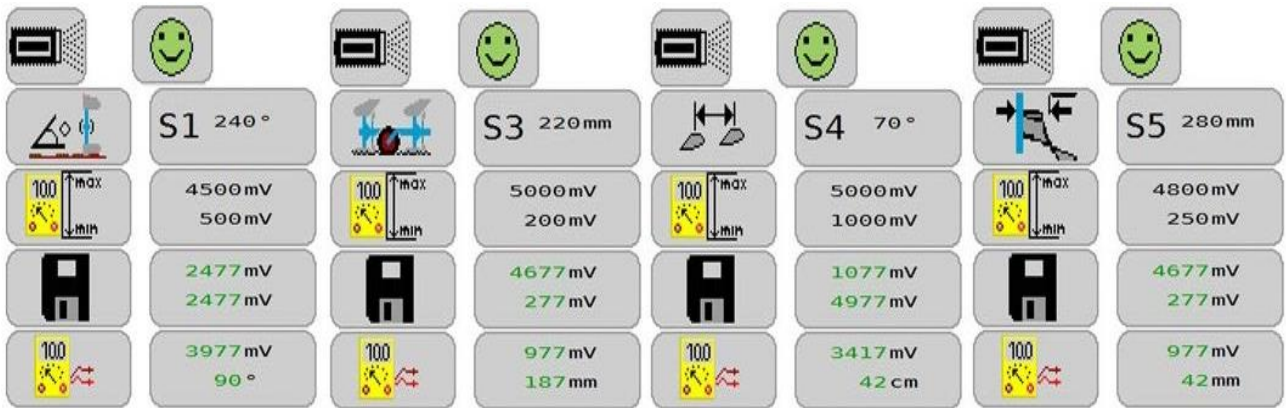
Zadanie 23.

Które przyciski służą do regulacji szerokości roboczej?

- A. 1 i 2
- B. 3 i 4
- C. 5 i 6
- D. 7 i 8



Zadanie 24.



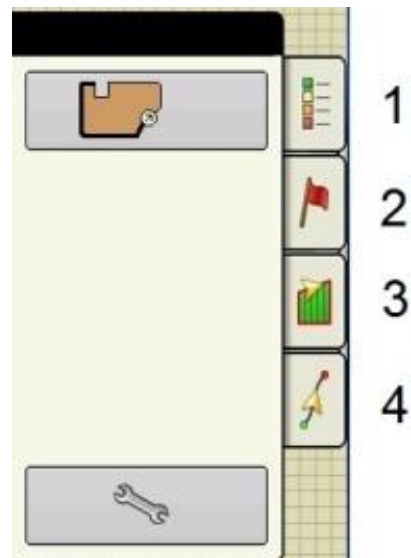
Który z czujników przedstawionych na rysunkach ma największy zakres pomiarowy?

- A. S1
- B. S3
- C. S4
- D. S5

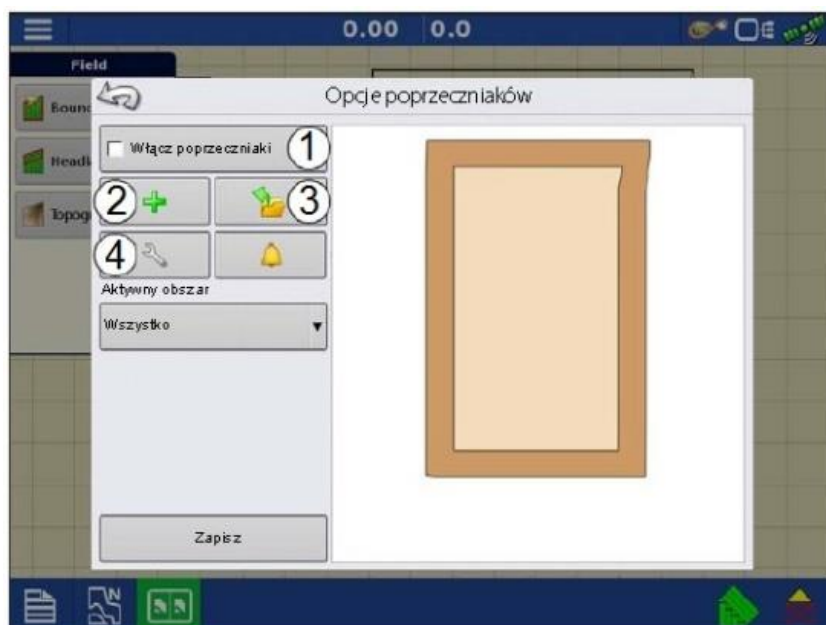
Zadanie 25.

Którą cyfrą jest oznaczony przycisk „nawigacja” w przyborniku mapowania?

- A. 1
- B. 2
- C. 3
- D. 4



Zadanie 26.



W celu edytowania „poprzecznika” należy

- A. nacisnąć przycisk 3.
- B. nacisnąć przycisk 4.
- C. zaznaczyć opcję włącz poprzeczniki, nacisnąć przycisk 3.
- D. zaznaczyć opcję włącz poprzeczniki, nacisnąć przycisk 4.

Zadanie 27.

W celu przejścia z układu ekranu głównego wyświetlacza do utworzenia konfiguracji lub uruchomienia operacji odnoszących się do opryskiwacza, należy wybrać przycisk ekranu numer

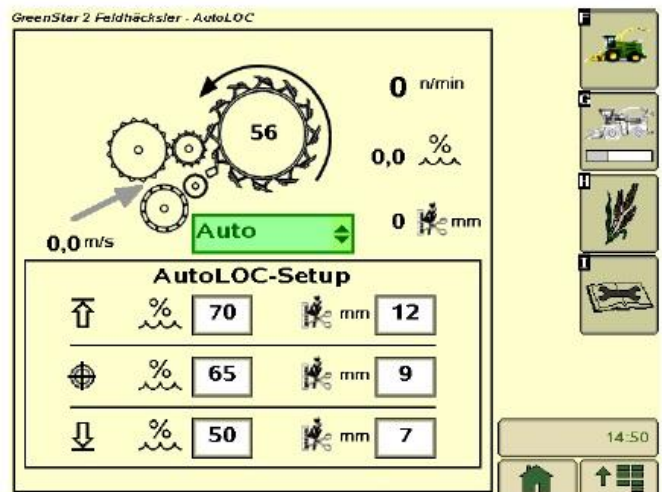
- A. 1
- B. 2
- C. 3
- D. 4



Zadanie 28.

Na ilustracji przedstawiono widok wyświetlacza z wprowadzonymi parametrami do automatycznego ustawiania

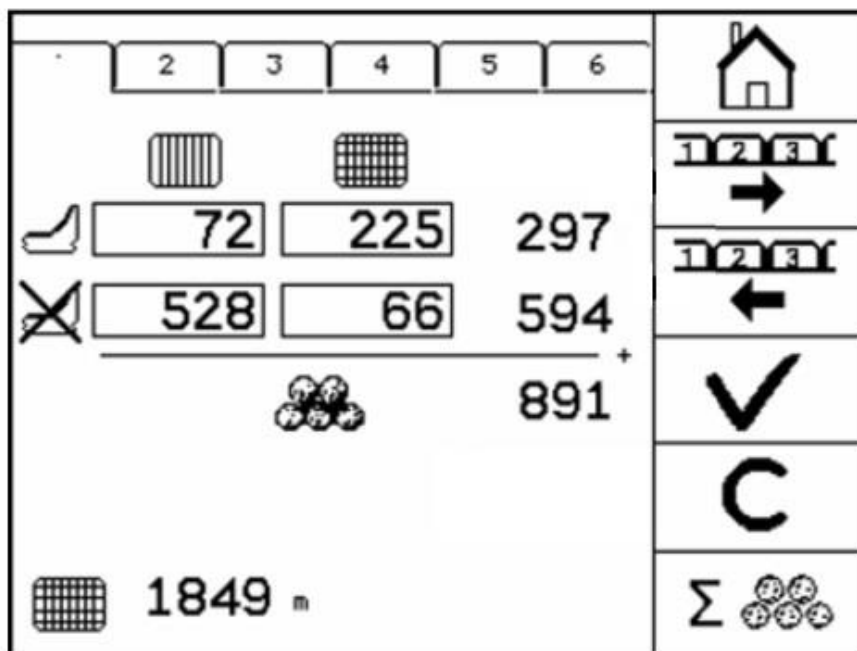
- A. długości sieczki.
- B. liczby noży na bębnie.
- C. obrotów bębna młocącego.
- D. szczeliny między walcami podającymi.



Zadanie 29.

Ile bel owinięto siatką podczas pracy prasy zwijającej z aktywnymi nożami rotora podającego?

- A. 66 sztuk.
- B. 72 sztuki.
- C. 225 sztuk.
- D. 297 sztuk.



Zadanie 30.

Regulacja systemu sterowania siewnika

Ustawienie włączników DIP

Włącznik (DIP1) należy ustawić w zależności od szerokości roboczej jak podano:

Szerokość robocza:	2,5 m	3,0m	4,0 m	4,5 m
	OFF	OFF	ON	ON

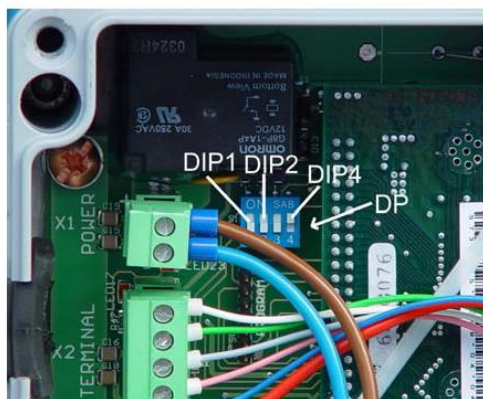
Włącznik (DIP2) należy ustawić w zależności od typu urządzenia jak podano:

Saphir 7 – ON	Solitaire 8 – OFF
---------------	-------------------

Ustawienie włącznika DIP 3 jest bez znaczenia.

Włącznik (DIP4) należy włączyć jak podano:

Slot X3 zajęty OFF	Slot X3 nie zajęty ON
--------------------	-----------------------



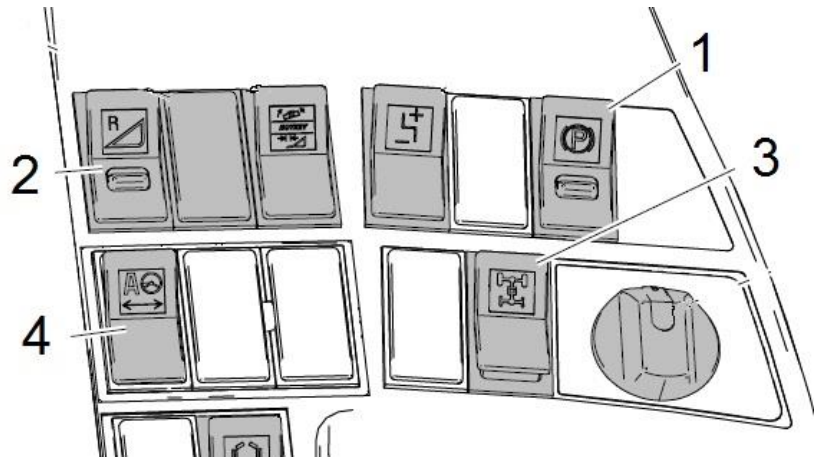
Jakie powinno być ustawienie włączników DIP dla pneumatycznego siewnika rzędowego Solitaire 8 o szerokości 3 m, przy którym slot X3 w skrzynce zbiorczej nie jest zajęty?

- A. DIP1 na ON , DIP2 na ON , DIP3 na OFF, DIP4 na ON.
- B. DIP1 na OFF , DIP2 na OFF , DIP3 na OFF, DIP4 na ON.
- C. DIP1 na OFF , DIP2 na OFF , DIP3 na ON, DIP4 na OFF.
- D. DIP1 na ON , DIP2 na OFF , DIP3 na OFF, DIP4 na OFF.

Zadanie 31.

Do włączania i wyłączania LASER PILOT służy przycisk oznaczony cyfrą

- A. 1
- B. 2
- C. 3
- D. 4



Zadanie 32.

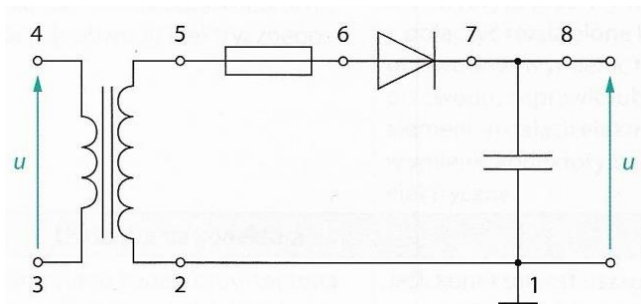
Na które z oznaczeń umieszczonych na multimetrze należy ustawić pokrętkę miernika, aby dokonać pomiaru napięcia prądu stałego?

- A. AC A
- B. AC V
- C. DC A
- D. DC V

Zadanie 33.

Układ przedstawiony na ilustracji nie jest zasilony. W których punktach należy wykonać pomiar multimetrem w celu sprawdzenia uszkodzenia diody?

- A. 3 – 4
- B. 5 – 6
- C. 6 – 7
- D. 8 – 1



Zadanie 34.

Na ilustracji pokazano diagnostykę

- A. systemu ISOBUS.
- B. instalacji elektrycznej.
- C. układu hydraulicznego.
- D. układu pneumatycznego.



Zadanie 35.

Na rysunku przedstawiono ostatnie dane telemetryczne wysłane na serwer. Największe obciążenie silnika system telemetryczny zarejestrował w ciągniku

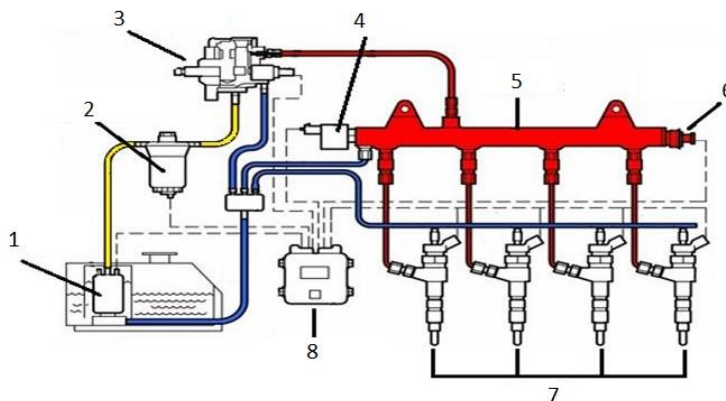
- A. Arion 460.
- B. Axion 950.
- C. Arion 510 Cmatic.
- D. Arion 630 Cmatic.

AXION 950	61,35 %	18 %
ARION 630 CMATIC	68,25 %	25,2 %
ARION 460	51,88 %	20 %
ARION 510 CMATIC	38,38 %	28 %

Zadanie 36.

Którą cyfrą na schemacie układu paliwowego Common Rail oznaczona jest pompa wysokiego ciśnienia?

- A. 1
- B. 3
- C. 4
- D. 8



Zadanie 37.

Lp.	Nazwa części	Cena jednostkowa [zł brutto]
1.	Komputer ISOBUS dla rozrzutników	2800,00
2.	Rozdzielacz sygnałów	1600,00
3.	Kabel do gniazda ISOBUS, 1m	800,00
	Kabel do gniazda ISOBUS, 2,5m	850,00
	Kabel do gniazda ISOBUS, 4m	900,00
4.	Czujnik prędkości, kabel 6m, 12 magnesów	250,00
	Czujnik prędkości GPS	1200,00
5.	Czujnik pozycji roboczej, kabel 5m	160,00
6.	Obrotomierz, kabel 6m	200,00

Roztrząsacz obornika ma zostać wyposażony w system ISOBUS, bez możliwości korzystania z sygnału GPS. Odległość komputera od gniazda ISOBUS wynosi 3 m. Aby system właściwie funkcjonował należy zamontować czujnik prędkości jazdy, obrotomierze w liczbie 4 sztuk i czujnik pozycji roboczej. Korzystając z tabeli określ, jaki będzie koszt zakupu części do modernizacji roztrząsacza obornika.

- A. 6460,00 zł
- B. 6510,00 zł
- C. 6860,00 zł
- D. 7460,00 zł

Zadanie 38.

Ile wynosi koszt wymiany czujników temperatury silnika i temperatury paliwa, jeżeli:

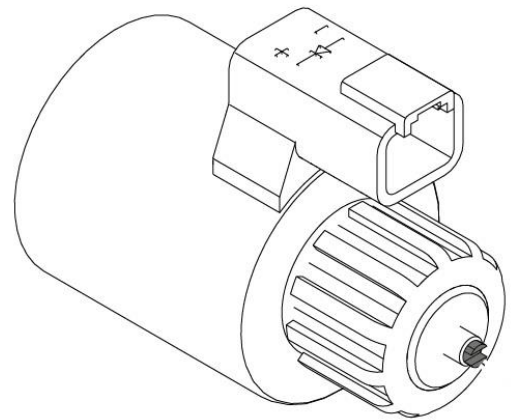
- demontaż czujnika temperatury silnika trwa 10 minut, a jego montaż 5 minut,
- demontaż czujnika temperatury paliwa trwa 10 minut i jego montaż trwa 10 minut,
- czujnik temperatury silnika kosztuje 30,00 zł,
- czujnik temperatury paliwa kosztuje 100,00 zł,
- koszt 1 godziny pracy w serwisie wynosi 120,00 zł.

- A. 180,00 zł
- B. 190,00 zł
- C. 200,00 zł
- D. 250,00 zł

Zadanie 39.

Do przesterowania elektrozaworu przedstawionego na rysunku należy zastosować

- A. wkrętak płaski.
- B. klucz imbusowy.
- C. wkrętak krzyżakowy.
- D. wybijak o odpowiedniej średnicy.



Zadanie 40.

Określ zgodną ze sztuką w zawodzie kolejność wykonania połączenia elektrycznego.

- A. 2 – 3 – 1 – 4
- B. 2 – 4 – 1 – 3
- C. 4 – 1 – 3 – 2
- D. 4 – 3 – 1 – 2

